

# PANTHER 500

型式名 RK500-2

# ラフテレーンクレーン

最大定格総荷重 51t×2.9m

## ■クレーン部主要諸元

●クレーン性能			
最大定格総荷重	10.2mブーム	51,000kg×2.9m(1本掛)	
	17.4mブーム	28,000kg×5.0m(6本掛)	
	23.6mブーム	22,000kg×5.5m(5本掛)	
	24.6mブーム	20,000kg×6.0m(5本掛)	
	31.8mブーム	14,000kg×6.5m(4本掛)	
	39.9mブーム	7,600kg×10.0m(4本掛)	
	9.0mジブ	3,500kg(1本掛)	
	15.0mジブ	2,400kg(1本掛)	
補助シーブ	5,000kg(1本掛)		
主ブーム長さ	10.2m~39.0m		
ジブ長さ	9.0m,15.0m		
フック最大地上操程	主フック	40.2m	
	ジブフック	54.9m	
最大作業半径	ブーム	34.0m	
	ジブ	標準ジブ39.8m/スカイテイルトジブ(オプション)40.2m	
巻上装置	フリー付きウインチ	主巻	126m/min(4層目)
		補巻	109m/min(2層目)
	フリーレスウインチ	主巻	高速170m/min/低速115m/min(4層目)
		補巻	100m/min(2層目)
ブーム伸長速度	117 sec/28.8m		
ブーム上げ速度	55 sec/0°~83.5°		
旋回速度	2.1min <sup>-1</sup> [2.1rpm]		
●クレーン部主要機構			
主ブーム形式	箱型5段式、2-3段同時、4-5段同時伸縮 ワイヤロープ併用油圧伸縮式		
ジブ形式	圧縮トラスおよび箱型2段引出し式、パワーセットジブ 標準ジブ:3段階傾斜式(5°,17°,30°) スカイテイルトジブ(オプション):油圧無段階傾斜式(5°~45°)		
ブーム起伏装置	複動油圧シリンダ直押し(1本)、緊急遮断弁付		
巻上装置	油圧モータ駆動平衡巻車減速式、自動ブレーキ(フリーフォール付き)または油圧モータ駆動遊星歯車減速式(フリーフォールレス)、独立ウインチ2基		
旋回装置	油圧モータ駆動遊星歯車減速機、ネガブレーキ付、フリーロック切換式		
アウトリガ	形式	全油圧式H型またはX型	
	張出幅	H型:7.4m,8.8m,5.5m,4.1m,2.55m X型:7.4m,8.8m,5.5m,4.1m,3.5m	
●ワイヤロープ			
主巻用	IWRC 6×Fi(22+7) 捻特性 φ18mm×220m		
補巻用	IWRC 6×Ws(26) 捻特性 φ18mm×120m		
●油圧装置			
油圧ポンプ形式	2連可変プランジャ+3連ギヤ		
作動油タンク油量	600L		
●安全装置			
過負荷防止装置(自動停止)、巻上防止装置(自動停止)、旋回自動停止装置、作業領域制限装置、マルチディスプレイ(含 後方確認カメラ、ドラム監視カメラ)、アウトリガ張出幅自動検出装置、作業用補助ブレーキ、旋回警告灯、緊急遮断式レバーロック、チェック&セイフティモニタ、玉掛ワイヤ外れ止め装置、油圧安全弁、ブーム伸縮保安装置、ブーム伸縮順序誤動作防止装置(誤動作自動停止)、ブーム起伏保安装置、巻上保安装置、巻上ドラムロック装置(フリー付きウインチ)、フリーフォールインタロック装置(フリー付きウインチ)、アウトリガ保安装置、過負荷外部表示灯			

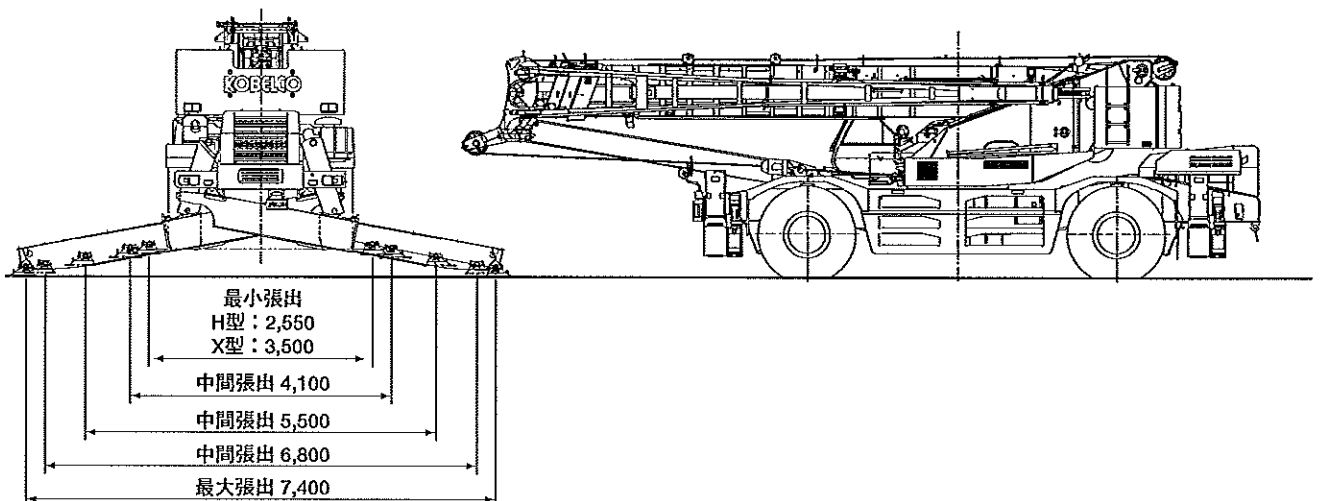
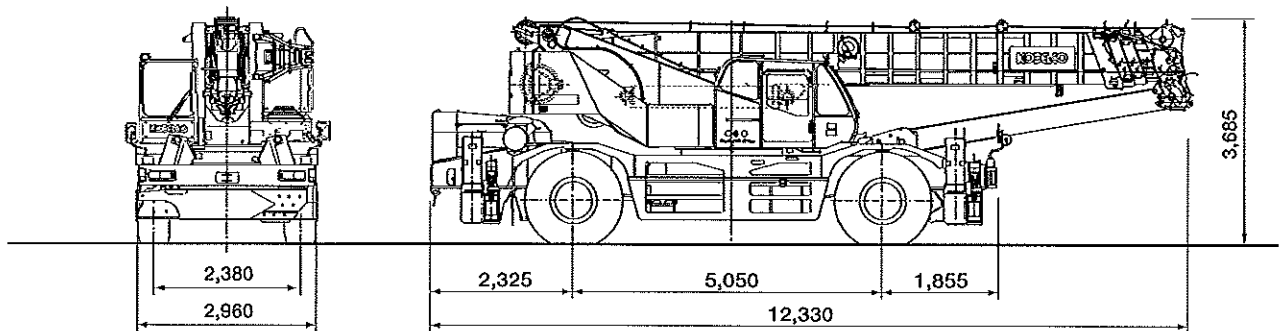
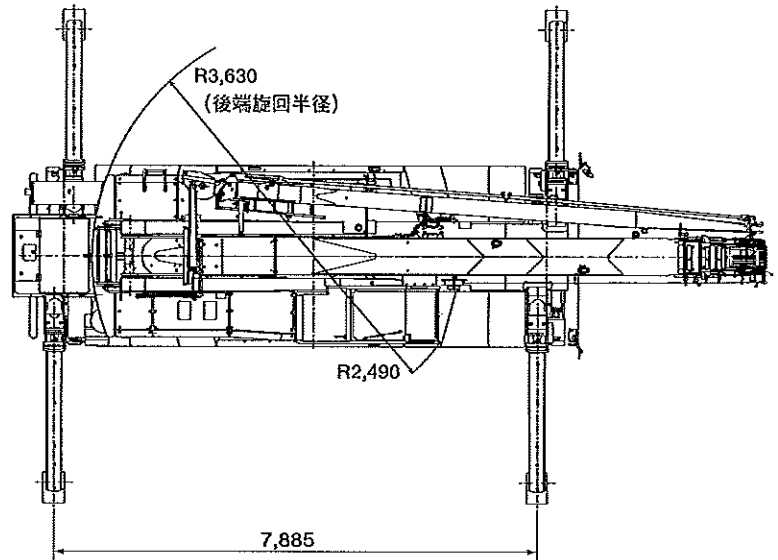
## ■キャリヤ部主要諸元

●キャリヤ性能		
最高走行速度	49km/h	
登坂能力	tanθ 0.577(30°)	
最小回転半径	2輪操向	10.8m
	4輪操向	6.3m
エンジン	型式	日産ディーゼル2A-GE13C
	種類	水冷4サイクル直列6気筒、インタークーラターボ付直接噴射式ディーゼル
	総排気量	13.074L
	最大出力	272kW/2,000min <sup>-1</sup> [370PS/2,000rpm]
最大トルク	1,470N·m/1,100min <sup>-1</sup> [150kgf·m/1,100rpm]	
●キャリヤ主要機構		
走行駆動方式	4輪駆動(4×4)・2輪駆動(4×2)切換式 3要素1段2相	
変速機形式	手動および電子制御フルオートマチック 前進3段・後進1段(High/Low切換付)	
車軸および懸架方式	全浮動式ハイドロニューマチック	
ステアリング	形式	全油圧パワーステアリング 非常用ステアリング装置・逆ステアリング補正装置付
	モード	ノーマル(前2輪)、クランプ(4輪)、クラブ(4輪)、リヤ(後2輪)
ブレーキ形式	主ブレーキ	空気油圧複合式4輪ディスクブレーキ
	補助ブレーキ	トルコンロックアップ連動電子制御排気ブレーキ、 液体式リタター付
	駐車ブレーキ	推進軸制動内部張式、作業用補助制動装置付
タイヤサイズ	505/95 R25 183E ROAD	
燃料タンク容量	300L	
●安全装置		
非常用ステアリング装置、リヤステオートロック、サスペンションロック装置、エンジンオーバーラン警報装置、チェック&セイフティモニタ、ブームミラー、バックブザー		
●走行時寸法		
全長	12,330mm	
全幅	2,960mm	
全高	3,685mm	
ホイールベース	5,050mm	
トレッド	2,380mm	
フロントオーバーハング	4,955mm	
リアオーバーハング	2,325mm	
●車両総重量		
車両総重量	38,895kg	
前軸重	19,445kg	
後軸重	19,450kg	
●乗車定員		
1名		

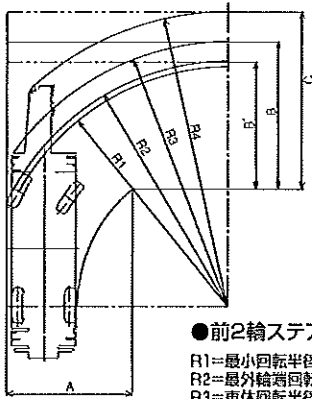
単位は国際単位系のSI単位表示で{|内は従来表示です

■外形寸法图(单位:mm)

縮尺=約1/100

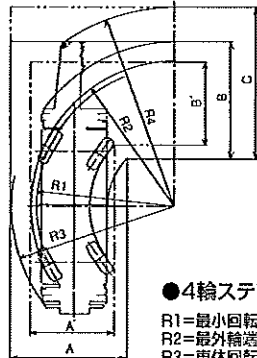


### ■最小直角通路幅



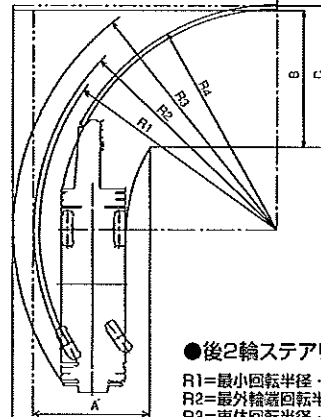
●前2輪ステアリング

- R1=最小回転半径 ..... 10.80m
- R2=最外輪端回転半径 ..... 11.05m
- R3=車体回転半径 ..... 11.95m
- R4=ブーム先端回転半径 ..... 13.30m
- A = 入口通路幅 ..... 5.73m
- B' = 車輪出口通路幅 ..... 5.73m
- B = 車体出口通路幅 ..... 6.62m
- C = ブーム先端出口通路幅 ..... 7.98m



●4輪ステアリング

- R1=最小回転半径 ..... 6.30m
- R2=最外輪端回転半径 ..... 6.55m
- R3=車体回転半径 ..... 7.44m
- R4=ブーム先端回転半径 ..... 8.98m
- A = 入口通路幅 ..... 5.25m
- A' = 車体入口通路幅 ..... 3.79m
- B' = 車輪出口通路幅 ..... 3.79m
- B = 車体出口通路幅 ..... 5.25m
- C = ブーム先端出口通路幅 ..... 6.82m



●後2輪ステアリング

- R1=最小回転半径 ..... 10.80m
- R2=最外輪端回転半径 ..... 11.05m
- R3=車体回転半径 ..... 11.96m
- R4=ブーム先端回転半径 ..... 10.14m
- A = 入口通路幅 ..... 6.22m
- A' = 車輪入口通路幅 ..... 5.31m
- B = 車体出口通路幅 ..... 6.22m
- C = ブーム先端出口通路幅 ..... 6.43m

(注) 本図の数値は計算値です。

### ■定格総荷重

#### ●注意事項

【定格総荷重について】

- ① 定格総荷重は、水平堅土上において機体を水平に設置した状態で転倒荷重の78%を越えない値に基づくものであり、かつ移動式クレーン構造規格第14条においえる前方安定度も満足する値で、フックおよび玉掛けワイヤ等の質量を含んでいます。□の部分は機械の強度によって定められ、他は機械の安定によって定められています。定格総荷重をつる場合にも風の影響、地盤の状態、作業速度、その他安全に有害な状況がある時は、オペレータは荷重の軽減、作業速度を遅くするなど状況に応じた判断をする責任があります。
- ② 定格総荷重において空重となっている部分では作業を行うことはできません。また、ブームを最小角度以下に倒しますと無負荷で転倒する恐れもありますので、十分注意してください。
- ③ ブームの長さが、規定の長さを超える場合には、規定の長さまたは1段上のブームの長さのいずれか、小さい方の定格総荷重で作業を行ってください。
- ④ 補助シーブの定格総荷重は、ブーム長さ10.2mから17.4mまでにおいては、ブームの定格総荷重より5tフックの質量(430kg)、17.4mを超え最長ブーム長さにおいては、ブームの定格総荷重より25tフックの質量(300kg)を差し引いた値と等しく、かつ湿度を5,000kgとします。
- ⑤ 作業半径とは、旋回中心より吊り上げ荷重の重心までの水平距離を意味します。
- ⑥ 作業半径は、ブームのたわみを含んだ実際の値に基づいていますので、必ず作業半径を基準として作業を行ってください。
- ⑦ フックの種類と質量は下表の通りです。

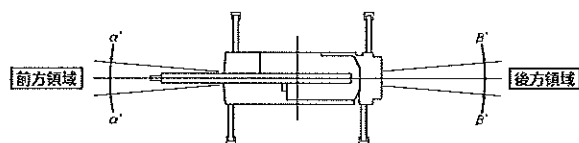
フックの種類	5t	25t	5t
質量	430kg	300kg	90kg

⑧ フックの最小巻掛本数は、ワイヤロープ一本当たり5,000kgを越えない範囲で決定しますが、各ブーム長さに対する標準巻掛本数は下記の通りです。

ブーム長さ	10.2m	17.4m	23.6m	24.6m	31.8m	39.0m
使用フック	5tフック		25tフック			
巻掛数	11	6	5	5	4	4

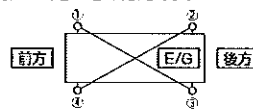
【アウトリガ使用時について】

- ① アウトリガ最大出張幅は7.4m、中間出張幅は6.8m、5.5mおよび4.1mです。また、アウトリガ最小出張幅はH型アウトリガの場合2.55m、X型アウトリガの場合3.5mです。
- ② アウトリガ出張状態によって、側方域でのつり上げ性能は異なります。左右前後で出張幅が異なる場合は、右側領域では右側前後で出張幅が少ない方、左側領域では左側前後で出張幅が少ない方の定格総荷重で作業を行ってください。前方、後方領域でのつり上げ性能は、アウトリガ最大出張の定格総荷重で作業を行ってください。ただし、過負荷防止装置が側方領域で表示する定格総荷重は、アウトリガ最大出張幅以外では計算により、前方、後方から側方領域へ連続的に変化するようにしています。



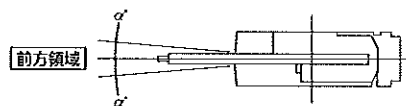
アウトリガ出張状態	中間出張(6.8m)	中間出張(5.5m)	中間出張(4.1m)	最小出張 (H型アウトリガ2.55m) (X型アウトリガ3.5m)
前方領域 α°	30°	24°	17°	H 7° X 13°
後方領域 β°	28°	23°	15°	H 6° X 12°

- ④ ジブ作業においては、ブーム角度を基準として行ってください。なお、作業半径は、ブーム長さ36m以下の樹については36mのブーム長さ状態、また36mを超え39m以下の樹については39mのブーム長さ状態で、それぞれジブ作業をした場合の参考値を示します。また、この作業半径にはブームおよびジブのたわみを含んでいます。
- ④ ジブ作業を行う場合は、ジブの定格総荷重より5.0tボールフックおよび玉掛けワイヤ等の質量を差し引いてください。
- ④ ジブを張出したままブーム作業を行う場合は、主ブームの定格総荷重から吊り具等の質量のほかに1段ジブ張出時1,800kgおよび2段ジブ張出時2,100kgを差し引いてください。
- ④ ジブを張出した状態で補助シーブを使用しないでください。
- ④ 操作ミスなどによる吊り荷の落下を防ぐため、クレーン作業では自由降下作業は行わないでください。
- ④ 斜め方向(アウトリガ方向)での吊り上げ作業で、条件によって吊り荷と対角側のアウトリガフロートが浮く場合があります。これはキャリアフレームの振れ剛性やタワミ等によるものであり、安定度を失ったものではありません。本機は定格総荷重内の作業においては、水平堅土上において機体を水平に設置した状態で安定度は確保されています。斜め方向(アウトリガ方向)とは、①~④の方向です。



【アウトリガ不使用時】

- ① 定格総荷重は、水平堅土上においてタイヤの空気圧が規定圧で、かつ、サスペンションロックシリンダを最も縮小にした場合に本機の保証できる最大荷重を示しており、フックおよび玉掛けワイヤ等の質量を含んでいます。□の部分は機械の強度によって定められ、他は機械の安定によって定められています。  
\*タイヤ規定空気圧:800kPa [8.00kg/cm<sup>2</sup>]
- ② 前方性能の側方性能とで定格総荷重が異なります。前方領域から側方領域へ旋回する場合には、荷重になる恐れがありますので十分注意してください。(前方性能は旋回ロックピン挿入にて設定されています。)



オンタイヤ領域 α°	定置吊り	走行吊り
	1°	1°

③ 主フックの最小巻掛本数は、ワイヤロープ一本当たり、5,000kgを越えない範囲で決定しますが、各ブーム長さに対する標準巻掛本数は下記の通りです。

ブーム長さ	10.2m	17.4m	24.6m
使用フック	5tフック		25tフック
巻掛数	11	6	5

- ④ ジブ作業、自由降下作業は行わないでください。
- ④ 定置吊り作業は、パーキングブレーキおよび作業用補助ブレーキを効かせた状態で行ってください。
- ④ 走行吊りは、ハイ、ロー切替スイッチをローレンジにして行ってください。
- ④ 走行吊りは、荷が振れないように地面近くに保持し2km/h以下にて行ってください。特にコーナリング、急発進、急制動に注意してください。
- ④ 走行吊り中には、クレーン作業は行わないでください。

■定格総荷重 (単位:t)

●主ブーム/アウトリガ使用時

作業半径 (m)	ブーム長さ (m)	アウトリガ最大 (7.4m) 張出 (全周)						アウトリガ中間 (6.8m) 張出 (側方)					
		10.2	17.4	23.6	24.6	31.8	39.0	10.2	17.4	23.6	24.6	31.8	39.0
2.9	51.00							51.00					
3.0	50.00	28.00	22.00	20.00				50.00	28.00	22.00	20.00		
3.2	45.00	28.00	22.00	20.00	14.00			45.00	28.00	22.00	20.00	14.00	
3.5	41.00	28.00	22.00	20.00	14.00			41.00	28.00	22.00	20.00	14.00	
3.75	38.90	28.00	22.00	20.00	14.00			38.90	28.00	22.00	20.00	14.00	
4.0	37.00	28.00	22.00	20.00	14.00			37.00	28.00	22.00	20.00	14.00	
4.5	33.50	28.00	22.00	20.00	14.00	7.60		33.50	28.00	22.00	20.00	14.00	7.60
5.0	30.20	28.00	22.00	20.00	14.00	7.60		30.20	28.00	22.00	20.00	14.00	7.60
5.5	27.50	26.10	22.00	20.00	14.00	7.60		27.50	26.10	22.00	20.00	14.00	7.60
6.0	25.00	24.40	20.50	20.00	14.00	7.60		25.00	24.40	20.50	20.00	14.00	7.60
6.5	22.70	22.40	19.20	18.80	14.00	7.60		22.70	22.40	19.20	18.80	14.00	7.60
7.0	20.70	20.60	18.10	17.70	13.60	7.60		20.70	20.60	18.10	17.70	13.60	7.60
7.2	11.50	20.00	17.70	17.30	13.45	7.60		11.50	20.00	17.70	17.30	13.45	7.60
7.5		18.90	17.00	16.60	13.10	7.60			18.90	17.00	16.60	13.10	7.60
8.0		17.50	16.10	15.70	12.60	7.60			17.50	16.10	15.70	12.60	7.60
8.5		16.20	15.20	14.80	12.05	7.60			16.20	15.20	14.80	12.05	7.60
9.0		15.00	14.40	14.00	11.50	7.60			14.50	14.40	14.00	11.50	7.60
9.5		14.00	13.50	13.20	11.00	7.60			13.00	12.90	12.80	11.00	7.60
10.0		13.10	12.70	12.40	10.50	7.60			11.70	11.65	11.60	10.50	7.60
11.0		11.10	11.10	11.00	9.60	7.10			9.70	9.60	9.50	9.60	7.10
12.0		9.35	9.30	9.25	8.80	6.60			8.10	8.05	8.00	8.80	6.60
13.0		7.90	7.80	7.75	8.10	6.15			6.90	6.80	6.75	7.60	6.15
14.0		6.80	6.70	6.65	7.50	5.75			5.90	5.80	5.75	6.60	5.75
14.4		4.00	6.30	6.25	7.10	5.60			4.00	5.50	5.40	6.25	5.60
15.0			5.75	5.70	6.55	5.35				4.95	4.90	5.70	5.35
16.0			5.00	4.95	5.75	5.00				4.25	4.20	5.00	5.00
17.0			4.35	4.30	5.05	4.70				3.65	3.65	4.40	4.70
18.0			3.80	3.75	4.45	4.40				3.10	3.00	3.90	4.30
19.0			3.25	3.20	3.90	4.20				2.60	2.50	3.40	3.85
20.0			2.75	2.70	3.45	4.00				2.10	2.05	3.00	3.45
20.6			2.50	2.45	3.20	3.80				1.90	1.80	2.75	3.25
21.0				2.30	3.05	3.60					1.65	2.60	3.10
21.6				2.10	2.90	3.40					1.50	2.35	2.90
22.0					2.75	3.25						2.15	2.75
23.0					2.40	2.90						1.85	2.40
24.0					2.05	2.60						1.55	2.05
25.0					1.75	2.30						1.30	1.75
26.0					1.50	2.05						1.05	1.50
27.0					1.25	1.80						0.85	1.30
28.0					1.05	1.55						0.65	1.10
28.8					0.90	1.40							0.95
29.0						1.35							0.90
30.0						1.15							0.70
31.0						1.00							0.55
32.0						0.85							
33.0						0.70							
34.0						0.55							
最小ブーム角度	0°	0°	0°	0°	0°	0°	0°	0°	0°	0°	0°	14°	31°

作業半径 (m)	ブーム長さ (m)	アウトリガ中間 (5.5m) 張出 (側方)						アウトリガ中間 (4.1m) 張出 (側方)					
		10.2	17.4	23.6	24.6	31.8	39.0	10.2	17.4	23.6	24.6	31.8	39.0
2.9	45.00							40.00					
3.0	45.00	28.00	22.00	20.00				40.00	28.00	22.00	20.00		
3.2	43.30	28.00	22.00	20.00	14.00			37.30	28.00	22.00	20.00	14.00	
3.5	41.00	28.00	22.00	20.00	14.00			33.20	28.00	22.00	20.00	14.00	
3.75	38.90	28.00	22.00	20.00	14.00			30.00	28.00	22.00	20.00	14.00	
4.0	37.00	28.00	22.00	20.00	14.00			27.00	28.00	22.00	20.00	14.00	
4.5	33.50	28.00	22.00	20.00	14.00	7.60		22.00	23.00	22.00	20.00	14.00	7.60
5.0	30.20	28.00	22.00	20.00	14.00	7.60		18.50	18.50	18.00	17.00	14.00	7.60
5.5	25.00	26.10	22.00	20.00	14.00	7.60		15.70	15.30	14.80	14.90	14.00	7.60
6.0	21.15	22.30	20.50	20.00	14.00	7.60		13.30	13.00	12.45	12.80	12.70	7.60
6.5	17.90	18.80	18.75	18.70	14.00	7.60		11.40	11.10	10.65	11.00	11.50	7.60
7.0	15.45	16.15	16.10	16.00	13.60	7.60		9.90	9.60	9.20	9.50	10.40	7.60
7.2	11.50	15.45	15.40	15.30	13.45	7.60		9.40	9.10	8.80	9.00	9.90	7.60
7.5		14.10	14.00	13.95	13.10	7.60			8.40	8.05	8.30	9.20	7.60
8.0		12.40	12.35	12.25	12.60	7.60			7.40	7.10	7.30	8.20	7.60
8.5		11.00	10.95	10.85	11.85	7.60			6.55	6.25	6.45	7.30	7.60
9.0		9.80	9.75	9.70	10.65	7.60			5.80	5.55	5.70	6.65	7.00
9.5		8.80	8.75	8.70	9.60	7.60			5.20	4.95	5.10	5.90	6.35
10.0		7.95	7.90	7.85	8.70	7.60			4.65	4.40	4.55	5.35	5.80
11.0		6.55	6.45	6.40	7.25	7.10			3.70	3.50	3.60	4.40	4.80
12.0		5.45	5.35	5.30	6.15	6.60			2.95	2.80	2.85	3.60	4.05
13.0		4.55	4.50	4.45	5.20	5.65			2.30	2.20	2.15	3.00	3.40
14.0		3.85	3.75	3.70	4.45	4.90			1.70	1.60	1.55	2.45	2.90
14.4		3.65	3.50	3.50	4.25	4.65			1.50	1.40	1.30	2.25	2.70
15.0			3.10	3.05	3.85	4.25				1.10	1.00	1.95	2.45
16.0			2.45	2.45	3.30	3.75						1.50	2.00
17.0			1.95	1.90	2.85	3.25						1.10	1.60
18.0			1.45	1.45	2.35	2.85						0.75	1.25
19.0			1.10	1.05	1.95	2.45							0.95
20.0			0.75	0.70	1.60	2.10							0.70
20.6			0.60	0.55	1.40	1.90							
21.0					1.25	1.75							
21.6					1.10	1.60							
22.0					0.95	1.45							
23.0					0.70	1.20							
24.0						0.95							
25.0						0.75							
26.0						0.55							
最小ブーム角度	0°	0°	0°	19°	37°	43°	0°	0°	43°	45°	50°	55°	

作業半径(m)	ブーム長さ(m)	アウトリガ最小(X型; 3.5m)張出(側方)				アウトリガ最小(H型; 2.55m)張出(側方)			
		10.2	17.4	23.6	24.6	10.2	17.4	23.6	24.6
2.9		25.00				16.00			
3.0		25.00	19.00	17.10	17.00	16.00	12.00	11.10	11.00
3.2		25.00	19.00	17.10	17.00	16.00	12.00	11.10	11.00
3.5		25.00	19.00	17.10	17.00	16.00	12.00	11.10	11.00
3.75		24.40	19.00	17.10	17.00	15.40	12.00	11.10	11.00
4.0		22.35	19.00	17.10	17.00	14.00	12.00	11.10	11.00
4.5		17.60	17.40	16.10	16.00	11.30	10.90	10.90	10.80
5.0		14.35	14.20	14.05	14.00	9.30	9.05	9.00	8.90
5.5		12.00	11.85	11.65	11.60	7.80	7.55	7.55	7.45
6.0		10.15	10.00	9.85	9.80	6.60	6.40	6.35	6.25
6.5		8.70	8.50	8.40	8.35	5.65	5.45	5.40	5.30
7.0		7.55	7.35	7.25	7.20	4.85	4.65	4.65	4.55
7.2		7.25	7.05	6.90	6.85	4.55	4.40	4.35	4.25
7.5			6.45	6.30	6.25		4.00	4.00	3.90
8.0			5.60	5.50	5.45		3.45	3.40	3.30
8.5			4.90	4.80	4.75		2.95	2.90	2.80
9.0			4.30	4.20	4.15		2.50	2.45	2.35
9.5			3.75	3.70	3.65		2.05	2.00	1.90
10.0			3.30	3.25	3.20		1.65	1.60	1.50
11.0			2.60	2.55	2.50		0.95	0.90	0.80
12.0			1.90	1.85	1.80				
13.0			1.30	1.25	1.20				
14.0			0.80	0.70	0.65				
最小ブーム角度		0°	15°	46°	49°	0°	40°	56°	58°

■ 定格総荷重 (単位:t)

● 主ブーム/アウトリガ不使用時

作業半径(m)	ブーム長さ(m)	定置ぶり						走行ぶり (2km/h以下)						ブーム長さ(m)	作業半径(m)
		全周			前方			全周			前方				
		10.2	17.4	24.6	10.2	17.4	24.6	10.2	17.4	24.6	10.2	17.4	24.6		
3.0		12.00	10.00	5.50	20.00	15.00	10.50	8.00	6.50	4.50	14.50	10.50	8.00	3.0	
3.5		9.10	8.50	5.50	20.00	15.00	10.50	8.00	6.50	4.50	14.50	10.50	8.00	3.5	
3.75		8.05	7.50	5.50	20.00	15.00	10.50	8.00	6.50	4.50	14.50	10.50	8.00	3.75	
4.0		7.20	6.65	5.50	20.00	15.00	10.50	7.20	6.50	4.50	14.50	10.50	8.00	4.0	
4.5		5.70	5.25	5.00	17.40	15.00	10.50	5.70	5.30	4.50	12.50	10.50	8.00	4.5	
5.0		4.50	4.15	4.00	15.50	15.00	10.50	4.50	4.20	4.20	11.00	10.50	8.00	5.0	
5.5		3.60	3.25	3.15	14.00	13.70	10.50	3.60	3.30	3.25	10.00	10.50	8.00	5.5	
6.0		2.80	2.55	2.45	12.80	12.40	10.50	2.80	2.60	2.45	9.10	9.50	8.00	6.0	
6.5		2.20	1.95	1.85	11.70	11.30	9.50	2.20	2.00	1.90	8.40	8.60	8.00	6.5	
7.0		1.70	1.45	1.35	10.70	10.30	8.70	1.70	1.50	1.40	7.80	7.80	7.25	7.0	
7.2		1.50	1.25	1.15	10.20	9.90	8.35	1.50	1.30	1.20	7.50	7.50	7.00	7.2	
7.5			1.05	0.95		9.40	7.90		1.10	1.00		7.10	6.65	7.5	
8.0			0.70	0.65		8.60	7.30		0.75	0.65		6.50	6.05	8.0	
8.5						7.70	6.80					5.85	5.50	8.5	
9.0						6.80	6.30					5.30	5.00	9.0	
9.5						6.05	5.75					4.80	4.55	9.5	
10.0						5.40	5.25					4.30	4.10	10.0	
11.0						4.35	4.20					3.60	3.35	11.0	
12.0						3.50	3.35					3.00	2.75	12.0	
13.0						2.80	2.65					2.45	2.25	13.0	
14.0						2.20	2.10					2.00	1.80	14.0	
14.4						2.00	1.90					1.80	1.65	14.4	
15.0							1.60						1.40	15.0	
16.0							1.20						1.05	16.0	
17.0							0.85						0.75	17.0	
最小ブーム角度		0°	54°	66°	0°	0°	38°	0°	54°	66°	0°	0°	38°	最小ブーム角度	

■定格総荷重

●標準ジブ

アウトリガ最大(7.4m)張出(全周)

9.0mジブ									15.0mジブ								
ジブ角度 ブーム角度	5°				17°		30°		ジブ角度 ブーム角度	5°		17°		30°			
	ブーム長:36m以下		ブーム長:36mを超え39m以下		作業半径 (m)	荷重 (t)	作業半径 (m)	荷重 (t)		作業半径 (m)	荷重 (t)	作業半径 (m)	荷重 (t)	作業半径 (m)	荷重 (t)		
	作業半径 (m)	荷重 (t)	作業半径 (m)	荷重 (t)												作業半径 (m)	荷重 (t)
83.0°	5.3	3.50	6.0	3.50	7.6	2.80	9.4	2.20	83.0°	7.3	2.40	10.6	1.75	13.6	1.25		
75.0°	11.8	3.50	12.8	3.50	14.5	2.80	16.0	2.20	78.0°	12.4	2.40	15.2	1.75	17.9	1.25		
72.0°	14.2	3.50	15.2	3.22	16.8	2.55	18.2	2.03	75.0°	15.3	2.30	18.0	1.65	20.5	1.20		
70.0°	15.7	3.42	16.7	2.95	18.3	2.34	19.7	1.92	72.0°	17.9	2.08	20.6	1.55	22.9	1.15		
66.0°	18.5	2.88	19.7	2.45	21.2	2.02	22.5	1.72	70.0°	19.6	1.93	22.2	1.47	24.5	1.12		
60.0°	22.5	2.33	24.0	1.92	25.4	1.70	26.5	1.49	66.0°	23.0	1.69	25.4	1.29	27.6	1.02		
57.0°	24.4	2.11	26.1	1.70	27.3	1.54	28.3	1.38	60.0°	27.8	1.40	30.0	1.10	31.9	0.89		
56.0°	25.0	2.01	26.7	1.62	28.0	1.48	28.9	1.33	56.0°	30.8	1.25	32.9	1.01	34.5	0.83		
55.0°	25.6	1.85	27.4	1.50	28.6	1.40	29.5	1.26	55.0°	31.6	1.16	33.6	0.99	35.1	0.81		
54.0°	26.2	1.70	28.0	1.36	29.2	1.27	30.1	1.17	54.0°	32.3	1.06	34.3	0.97	35.8	0.79		
50.0°	28.6	1.18	30.5	0.88	31.6	0.82	32.4	0.79	53.0°	33.0	0.98	34.9	0.88	36.4	0.78		
47.0°	30.2	0.87	32.3	0.60	33.3	0.55	34.0	0.53	50.0°	35.1	0.70	36.9	0.63	38.2	0.56		
45.0°	31.3	0.69	33.4	0.43	34.3	0.39	35.0	0.38	47.0°	37.0	0.45	38.7	0.41	39.8	0.36		
44.0°	31.8	0.60	33.9	0.35					46.0°	37.6	0.38						
最小ブーム角度	44°		44°		45°		45°		最小ブーム角度	46°		47°		47°			

アウトリガ中間(6.8m)張出(側方)

9.0mジブ									15.0mジブ								
ジブ角度 ブーム角度	5°				17°		30°		ジブ角度 ブーム角度	5°		17°		30°			
	ブーム長:36m以下		ブーム長:36mを超え39m以下		作業半径 (m)	荷重 (t)	作業半径 (m)	荷重 (t)		作業半径 (m)	荷重 (t)	作業半径 (m)	荷重 (t)	作業半径 (m)	荷重 (t)		
	作業半径 (m)	荷重 (t)	作業半径 (m)	荷重 (t)												作業半径 (m)	荷重 (t)
83.0°	5.3	3.50	6.0	3.50	7.6	2.80	9.4	2.20	83.0°	7.3	2.40	10.6	1.75	13.6	1.25		
78.0°	9.5	3.50	10.5	3.50	12.0	2.80	13.6	2.20	78.0°	12.4	2.40	15.2	1.75	17.9	1.25		
75.0°	11.8	3.50	12.8	3.50	14.5	2.80	16.0	2.20	75.0°	15.3	2.30	18.0	1.65	20.5	1.20		
72.0°	14.2	3.50	15.2	3.22	16.8	2.55	18.2	2.03	72.0°	17.9	2.08	20.6	1.55	22.9	1.15		
70.0°	15.7	3.42	16.7	2.95	18.3	2.34	19.7	1.92	70.0°	19.6	1.93	22.2	1.47	24.5	1.12		
66.0°	18.5	2.88	19.7	2.45	21.2	2.02	22.5	1.72	66.0°	23.0	1.69	25.4	1.29	27.6	1.02		
62.0°	21.2	2.50	22.6	2.05	24.0	1.80	25.2	1.56	62.0°	26.2	1.49	28.5	1.16	30.5	0.93		
60.0°	22.5	2.26	24.0	1.85	25.4	1.70	26.5	1.49	58.0°	29.3	1.24	31.5	1.05	33.2	0.86		
58.0°	23.8	1.88	25.4	1.63	26.7	1.50	27.7	1.36	57.0°	30.1	1.16	32.2	1.03	33.9	0.84		
55.0°	25.6	1.41	27.4	1.19	28.6	1.12	29.5	1.04	56.0°	30.8	1.04	32.9	0.95	34.5	0.83		
52.0°	27.4	1.02	29.3	0.82	30.4	0.77	31.3	0.72	53.0°	33.0	0.71	34.9	0.64	36.4	0.58		
48.0°	29.7	0.61	31.7	0.40	32.7	0.35	33.4	0.34	50.0°	35.1	0.44	36.9	0.38	38.2	0.35		
47.0°	30.2	0.52	32.3	0.30					48.0°	36.4	0.28						
44.0°	31.8	0.28															
最小ブーム角度	44°		47°		48°		48°		最小ブーム角度	48°		50°		50°			

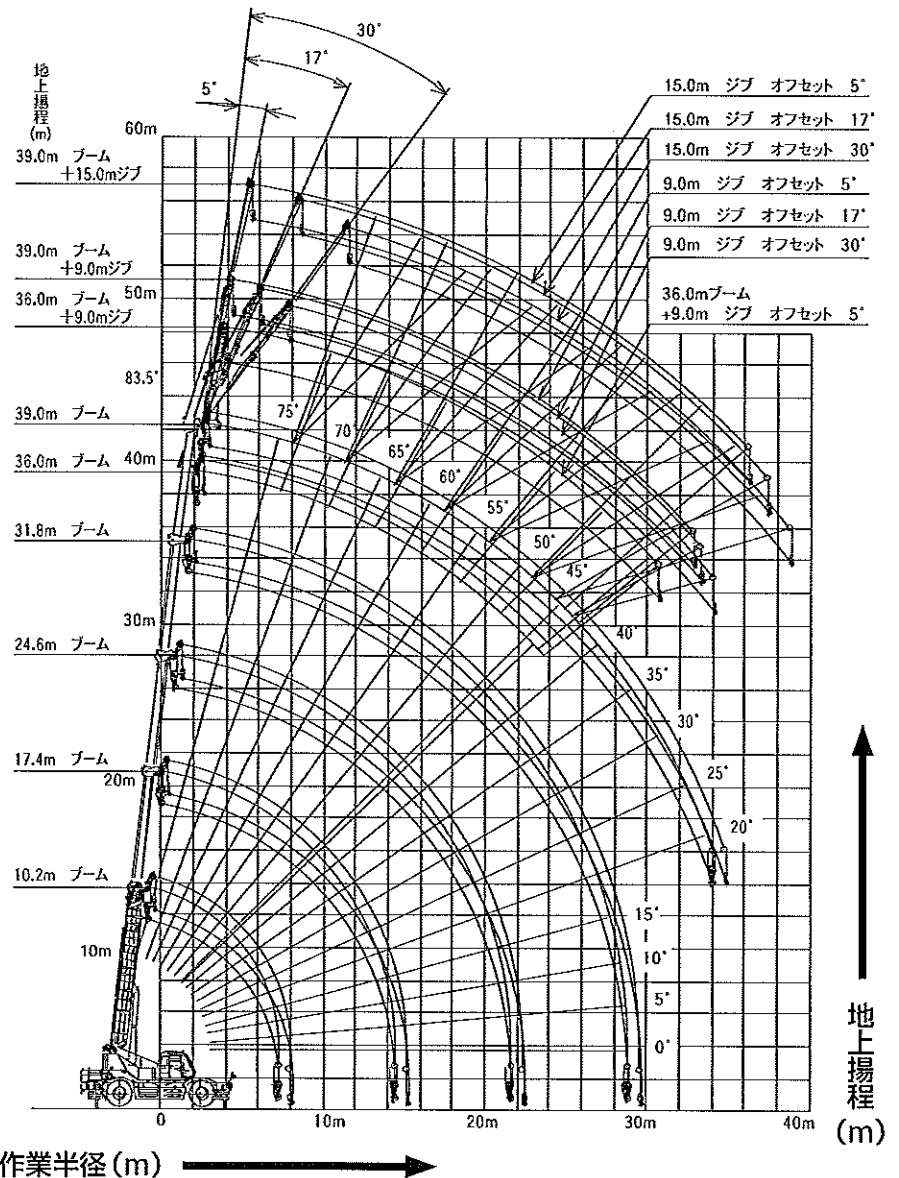
アウトリガ中間(5.5m)張出(側方)

9.0mジブ									15.0mジブ								
ジブ角度 ブーム角度	5°				17°		30°		ジブ角度 ブーム角度	5°		17°		30°			
	ブーム長:36m以下		ブーム長:36mを超え39m以下		作業半径 (m)	荷重 (t)	作業半径 (m)	荷重 (t)		作業半径 (m)	荷重 (t)	作業半径 (m)	荷重 (t)	作業半径 (m)	荷重 (t)		
	作業半径 (m)	荷重 (t)	作業半径 (m)	荷重 (t)												作業半径 (m)	荷重 (t)
83.0°	5.3	3.50	6.0	3.50	7.6	2.80	9.4	2.20	83.0°	7.3	2.40	10.6	1.75	13.6	1.25		
78.0°	9.5	3.50	10.5	3.50	12.0	2.80	13.6	2.20	78.0°	12.4	2.40	15.2	1.75	17.9	1.25		
75.0°	11.8	3.50	12.8	3.50	14.5	2.80	16.0	2.20	75.0°	15.3	2.30	18.0	1.65	20.5	1.20		
70.0°	15.7	3.42	16.7	2.95	18.3	2.34	19.7	1.92	70.0°	19.6	1.93	22.2	1.47	24.5	1.12		
68.0°	17.1	2.86	18.3	2.52	19.8	2.16	21.1	1.81	68.0°	21.3	1.81	23.8	1.38	26.1	1.07		
66.0°	18.5	2.28	19.7	2.03	21.2	1.80	22.5	1.72	66.0°	23.0	1.69	25.4	1.29	27.6	1.02		
64.0°	19.8	1.81	21.2	1.60	22.6	1.48	23.8	1.40	65.0°	23.8	1.46	26.2	1.21	28.3	0.99		
60.0°	22.5	1.06	24.0	0.91	25.4	0.85	26.5	0.77	64.0°	24.6	1.31	27.0	1.13	29.0	0.97		
57.0°	24.3	0.63	26.1	0.50	27.3	0.44	28.3	0.39	62.0°	26.2	0.98	28.5	0.83	30.5	0.74		
56.0°	24.9	0.51	26.6	0.40	28.0	0.31			58.0°	29.3	0.47	31.5	0.38	33.2	0.33		
54.0°	26.0	0.28							57.0°	30.1	0.36						
最小ブーム角度	54°		56°		56°		57°		最小ブーム角度	57°		58°		58°			

アウトリガ中間(4.1m)張出(側方)

ジブ角度 ブーム角度		9.0mジブ								ジブ角度 ブーム角度		15.0mジブ							
		5°				17°		30°				5°		17°		30°			
		ブーム長36m以下		ブーム長36mを超え39m以下		作業半径	荷重	作業半径	荷重			作業半径	荷重	作業半径	荷重	作業半径	荷重	作業半径	荷重
83.0°	5.3	3.50	6.0	3.50	7.6	2.80	9.4	2.20	83.0°	7.3	2.40	10.6	1.75	13.6	1.25				
78.0°	9.5	3.50	10.5	3.50	12.0	2.80	13.6	2.20	78.0°	12.4	2.40	15.2	1.75	17.9	1.25				
75.0°	11.8	3.50	12.8	3.50	14.5	2.80	16.0	2.20	75.0°	15.3	2.30	18.0	1.65	20.5	1.20				
74.0°	12.6	3.38	13.6	3.05	15.3	2.59	16.7	2.11	73.0°	17.1	2.15	19.7	1.59	22.1	1.16				
72.0°	14.1	2.56	15.2	2.25	16.8	1.92	18.2	1.68	72.0°	17.9	1.83	20.6	1.41	22.9	1.15				
70.0°	15.6	1.91	16.7	1.65	18.3	1.41	19.6	1.22	71.0°	18.8	1.57	21.4	1.26	23.7	1.02				
68.0°	17.0	1.38	18.3	1.15	19.8	0.98	20.9	0.84	69.0°	20.3	1.11	23.0	0.88	25.3	0.73				
66.0°	18.3	0.95	19.5	0.73	21.2	0.61	22.2	0.51	66.0°	22.8	0.57	25.3	0.43	27.4	0.30				
65.0°	19.0	0.75	20.2	0.55															
62.0°	20.9	0.28																	
最小ブーム角度	62°		65°		66°		66°		最小ブーム角度	66°		66°		66°					

■作動範囲図



■定格総荷重

●スカイヒルトジブ(オプション)

アウトリガ最大(7.4m)張出(全周)

9.0mジブ									15.0mジブ						
ジブ角度 ブーム角度	5°				25°		45°		ジブ角度 ブーム角度	5°		25°		45°	
	ブーム長:36m以下		ブーム長:36mを超え39m以下		作業半径 (m)	荷重 (t)	作業半径 (m)	荷重 (t)		作業半径 (m)	荷重 (t)	作業半径 (m)	荷重 (t)	作業半径 (m)	荷重 (t)
	作業半径 (m)	荷重 (t)	作業半径 (m)	荷重 (t)											
83.0°	5.3	3.50	6.0	3.50	8.7	2.40	11.0	1.60	83.0°	7.3	2.40	12.3	1.40	16.1	1.00
75.0°	11.8	3.50	12.8	3.50	15.4	2.40	17.3	1.60	78.0°	12.4	2.40	16.9	1.40	20.3	1.00
72.0°	14.2	3.50	15.2	3.22	17.7	2.18	19.4	1.54	75.0°	15.3	2.30	19.6	1.34	22.7	0.90
70.0°	15.7	3.42	16.7	2.95	19.2	2.05	20.8	1.51	72.0°	17.9	2.08	22.1	1.28	24.9	0.86
66.0°	18.5	2.88	19.7	2.45	22.0	1.85	23.4	1.45	70.0°	19.6	1.93	23.7	1.25	26.4	0.84
60.0°	22.5	2.33	24.0	1.92	26.1	1.55	27.2	1.34	66.0°	23.0	1.69	26.8	1.13	29.2	0.80
57.0°	24.4	2.11	26.1	1.70	28.0	1.43	29.0	1.29	60.0°	27.8	1.40	31.2	0.98	33.1	0.76
56.0°	25.0	2.01	26.7	1.62	28.6	1.37	29.5	1.25	56.0°	30.8	1.25	34.0	0.90	35.5	0.74
55.0°	25.6	1.85	27.4	1.50	29.2	1.30	30.1	1.20	55.0°	31.6	1.16	34.6	0.88	36.1	0.74
54.0°	26.2	1.70	28.0	1.36	29.8	1.21	30.6	1.16	54.0°	32.3	1.06	35.3	0.87	36.6	0.73
50.0°	28.6	1.18	30.5	0.88	32.1	0.80	32.7	0.79	53.0°	33.0	0.98	35.9	0.85	37.2	0.73
47.0°	30.2	0.87	32.3	0.60	33.7	0.54	34.2	0.53	50.0°	35.1	0.70	37.7	0.58	38.7	0.56
45.0°	31.3	0.69	33.4	0.43	34.8	0.39	35.1	0.38	47.0°	37.0	0.45	39.5	0.37	40.2	0.36
44.0°	31.8	0.60	33.9	0.35					46.0°	37.6	0.38	40.0	0.32		
最小ブーム角度	44°		44°		45°		45°		最小ブーム角度	46°		46°		47°	

アウトリガ中間(6.8m)張出(側方)

9.0mジブ									15.0mジブ						
ジブ角度 ブーム角度	5°				25°		45°		ジブ角度 ブーム角度	5°		25°		45°	
	ブーム長:36m以下		ブーム長:36mを超え39m以下		作業半径 (m)	荷重 (t)	作業半径 (m)	荷重 (t)		作業半径 (m)	荷重 (t)	作業半径 (m)	荷重 (t)	作業半径 (m)	荷重 (t)
	作業半径 (m)	荷重 (t)	作業半径 (m)	荷重 (t)											
83.0°	5.3	3.50	6.0	3.50	8.7	2.40	11.0	1.60	83.0°	7.3	2.40	12.3	1.40	16.1	0.90
78.0°	9.5	3.50	10.5	3.50	13.0	2.40	15.0	1.60	78.0°	12.4	2.40	16.9	1.40	20.3	0.90
75.0°	11.8	3.50	12.8	3.50	15.4	2.40	17.3	1.60	75.0°	15.3	2.30	19.6	1.34	22.7	0.90
72.0°	14.2	3.50	15.2	3.22	17.7	2.18	19.4	1.54	72.0°	17.9	2.08	22.1	1.28	24.9	0.86
70.0°	15.7	3.42	16.7	2.95	19.2	2.05	20.8	1.51	70.0°	19.6	1.93	23.7	1.25	26.4	0.84
66.0°	18.5	2.88	19.7	2.45	22.0	1.85	23.4	1.45	66.0°	23.0	1.69	26.8	1.13	29.2	0.80
62.0°	21.2	2.50	22.6	2.05	24.8	1.65	26.0	1.38	62.0°	26.2	1.49	29.8	1.03	31.8	0.77
60.0°	22.5	2.26	24.0	1.85	26.1	1.55	27.2	1.34	58.0°	29.3	1.24	32.6	0.94	34.3	0.75
58.0°	23.8	1.88	25.4	1.63	27.4	1.40	28.4	1.31	57.0°	30.1	1.16	33.3	0.92	34.9	0.75
55.0°	25.6	1.41	27.4	1.19	29.2	1.07	30.1	0.99	56.0°	30.8	1.04	34.0	0.84	35.5	0.74
52.0°	27.4	1.02	29.3	0.82	31.0	0.74	31.7	0.70	53.0°	33.0	0.71	35.9	0.59	37.2	0.55
48.0°	29.7	0.61	31.7	0.40	33.2	0.34	33.7	0.33	51.0°	34.4	0.52	37.1	0.44	38.2	0.39
47.0°	30.2	0.52	32.3	0.30					50.0°	35.1	0.44	37.7	0.37		
44.0°	31.8	0.28							48.0°	36.4	0.28				
最小ブーム角度	44°		47°		48°		48°		最小ブーム角度	48°		50°		51°	

アウトリガ中間(5.5m)張出(側方)

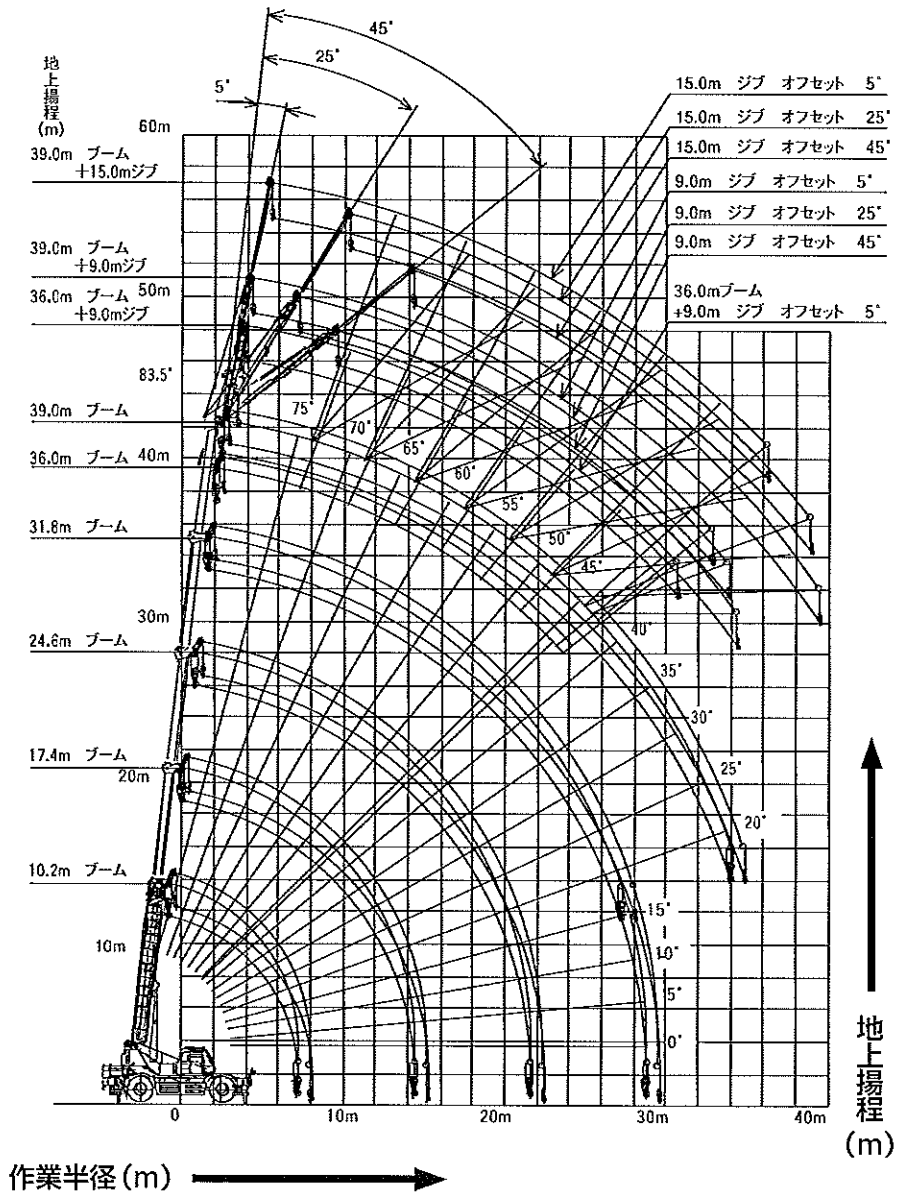
9.0mジブ									15.0mジブ						
ジブ角度 ブーム角度	5°				25°		45°		ジブ角度 ブーム角度	5°		25°		45°	
	ブーム長:36m以下		ブーム長:36mを超え39m以下		作業半径 (m)	荷重 (t)	作業半径 (m)	荷重 (t)		作業半径 (m)	荷重 (t)	作業半径 (m)	荷重 (t)	作業半径 (m)	荷重 (t)
	作業半径 (m)	荷重 (t)	作業半径 (m)	荷重 (t)											
83.0°	5.3	3.50	6.0	3.50	8.7	2.40	11.0	1.60	83.0°	7.3	2.40	12.3	1.40	16.1	0.90
78.0°	9.5	3.50	10.5	3.50	13.0	2.40	15.0	1.60	78.0°	12.4	2.40	16.9	1.40	20.3	0.90
75.0°	11.8	3.50	12.8	3.50	15.4	2.40	17.3	1.60	75.0°	15.3	2.30	19.6	1.34	22.7	0.90
70.0°	15.7	3.42	16.7	2.95	19.2	2.05	20.8	1.51	70.0°	19.6	1.93	23.7	1.25	26.4	0.84
68.0°	17.1	2.86	18.3	2.52	20.6	1.95	22.1	1.48	68.0°	21.3	1.81	25.3	1.19	27.8	0.82
67.0°	17.8	2.55	19.0	2.26	21.3	1.90	22.8	1.47	66.0°	23.0	1.69	26.8	1.13	29.2	0.80
65.0°	19.2	2.02	20.5	1.80	22.7	1.63	24.1	1.43	65.0°	23.8	1.46	27.6	1.10	29.9	0.79
60.0°	22.5	1.06	24.0	0.91	26.1	0.81	27.2	0.75	63.0°	25.5	1.13	29.1	0.89	31.2	0.78
57.0°	24.3	0.63	26.1	0.50	28.0	0.40	29.0	0.38	58.0°	29.3	0.47	32.6	0.34	34.3	0.30
56.0°	24.9	0.51	26.6	0.40					57.0°	30.1	0.36				
54.0°	26.0	0.28													
最小ブーム角度	54°		56°		57°		57°		最小ブーム角度	57°		58°		58°	



アウトリガ中間(4.1m)張出(側方)

9.0mジブ										15.0mジブ					
ジブ角度 ブーム角度	5°				25°		45°		ジブ角度 ブーム角度	5°		25°		45°	
	ブーム長:36m以下		ブーム長:36m以上39m以下		作業半径 (m)	荷重 (t)	作業半径 (m)	荷重 (t)		作業半径 (m)	荷重 (t)	作業半径 (m)	荷重 (t)	作業半径 (m)	荷重 (t)
	作業半径 (m)	荷重 (t)	作業半径 (m)	荷重 (t)											
83.0°	5.3	3.50	6.0	3.50	8.7	2.40	11.0	1.60	83.0°	7.3	2.40	12.3	1.40	16.1	0.90
78.0°	9.5	3.50	10.5	3.50	13.0	2.40	15.0	1.60	78.0°	12.4	2.40	16.9	1.40	20.3	0.90
75.0°	11.8	3.50	12.8	3.50	15.4	2.31	17.3	1.60	75.0°	15.3	2.30	19.6	1.34	22.7	0.90
74.0°	12.6	3.38	13.6	3.05	16.2	2.23	18.0	1.59	73.0°	17.1	2.15	21.3	1.30	24.2	0.87
73.0°	13.4	2.96	14.4	2.63	16.9	2.05	18.7	1.56	72.0°	17.9	1.83	22.1	1.21	24.9	0.86
70.0°	15.6	1.91	16.7	1.65	19.2	1.29	20.7	1.09	71.0°	18.8	1.57	22.9	1.12	25.7	0.85
68.0°	17.0	1.38	18.3	1.15	20.6	0.89	21.9	0.74	69.0°	20.3	1.11	24.5	0.78	27.1	0.59
66.0°	18.3	0.95	19.5	0.73	22.0	0.55	23.1	0.43	67.0°	22.0	0.73	26.0	0.49	28.3	0.35
65.0°	19.0	0.75	20.2	0.55					66.0°	22.8	0.57	26.7	0.36		
62.0°	20.9	0.28													
最小ブーム角度	62°		65°		66°		66°		最小ブーム角度	66°		66°		67°	

■作動範囲図



(注) 本図はブームおよびジブのたわみを含んでいません。

## ■特殊アタッチメントについて

本機は、下記相当能力のアタッチメントの使用を想定しています。それぞれの表に示した指標を守って作業してください。

### ●パイロハンマ作業

パイロ(例)	起振力	杭	杭長さ	杭質量	ブーム長	作業半径
電動パイロ	543kN	鉤矢板 Ⅳ型	16m	1.22t	23.6m 以下	5.5m 以下
	369kN	鉤矢板 Ⅲ型	12m	0.75t	23.6m 以下	8.0m 以下
油圧パイロ	473kN	鉤矢板 Ⅳ型	16m	1.22t	23.6m 以下	6.0m 以下
	477kN	鉤矢板 Ⅲ型	12m	0.75t	23.6m 以下	8.0m 以下

#### 〈注意〉

- パイロハンマは必ず、定格総荷重内で使用してください。
- 杭の打ち込み時は（フック質量+杭質量+パイロハンマ質量+パイロハンマの起振力×1/6）が、クレーンの定格総荷重以下になるようにしてください。
- 杭の引き抜き時は（フック質量+杭質量+パイロハンマ質量+パイロハンマの起振力×1/4）が、クレーンの定格総荷重以下になるようにしてください。
- パイロハンマによっては、クレーン本体と共振し大きな振動を引き起こす場合がありますので、このような場合は、直ちに使用を中止してください。  
重心重錘を持つ電動型のパイロは、必ず緩衝装置と急停止装置のついた物を使用してください。

### ●オーガ作業

オーガ(例)	掘削トルク	モンケン	リーダ長	アタッチメント 総質量	ブーム長	作業半径
電動オーガ	28.2kN・m 以下	質量:2t以下 落下ストローク:1m以下	27m 以下	11.2t 以下	27m 以下	9.0m 以下
油圧オーガ	45.9kN・m 以下	質量:2t以下 落下ストローク:1m以下	27m 以下	11.2t 以下	27m 以下	9.0m 以下

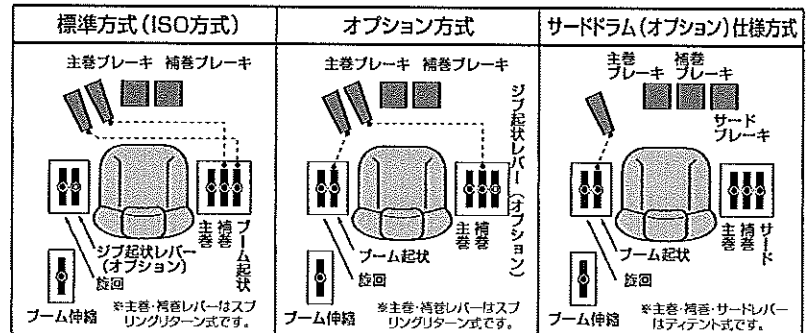
#### 〈注意〉

- ブームの損傷を防止するため、起伏下げ、または伸縮締め操作による無理な押し付け作業はしないでください。
- 特殊アタッチメントを使用する場合は、ブーム先端固定（オプション）の装着が必要です。

## ■標準装備

標準ジブ
補助シーブ
5tフック(25tフック兼用)
5.0tボールフック
ワイヤ緩み防止装置:補巻用
オイルクーラ
アクセルコントロールダイヤル
流体式リタータ
液晶マルチディスプレイ
後方確認カメラ
ドラム監視カメラ
過負荷外部表示灯:角型3色灯
ワンウェイコイル
130F51バッテリー
電動格納式サイドミラー
標準付属工具および給脂器具
工具箱(左下部)
エアコン
ホット&クールボックス
ラジオ(FM/AM)

## ■クレーン操作方式/レバー、ペダル類配置図



- スプリングリターンとは、レバーから手を離すと自動的に中立位置に戻る機構のことです。
- ティレントとは、レバーから手を離すとそのままの位置で保持される機構のことです。
- 主巻と補巻のレバー/操作ペダル/ブレーキペダルの位置の交換も可能です。

## ■運転および作業に必要な資格

- 全装備（単検登録質量）で基本通行条件のD条件適合車です。
- 道路の通行には、道路法による通行許可と、道路運送車両法による保安基準の緩和の許可が必要です。
- 道路の走行には、大型特殊自動車運転免許証が必要です。またクレーン作業には、移動式クレーン運転士免許証が必要です。
- くい打機およびくい抜機等の基礎工事用として使用する場合は、労働安全衛生法による車両系建設機械運転技能講習修了証が必要です。

# コベルコクレーン株式会社

本社/〒141-8626 東京都品川区東五反田2-17-1 ☎03-5789-2130

北海道 ☎011-377-1902・宮城 ☎0223-24-1482・東京 ☎03-5789-2125  
 市川 ☎047-328-4311・北陸 ☎076-466-3900・東海 ☎052-603-1205  
 近畿 ☎06-6414-2103・中国 ☎082-810-3880・九州 ☎092-503-3329

■お問い合わせは……

適用型式:RK500-2

RK500-2 SPEC-2(この仕様は予告なく変更する場合があります)060902S  
 本機のご使用にあたっては取扱説明書を必ずお読み下さい。