

# CITY CONSCIOUS CRANE

# Panther 500

## ■主要諸元

クレーン 型式名	FK450-2	
●クレーン性能		
定格総荷重	10.2mブーム	45,000kg×3.0m(10本掛)
	17.4mブーム	28,000kg×5.0m(6本掛)
	24.6mブーム	20,000kg×6.0m(5本掛)
	31.8mブーム	13,000kg×7.5m(4本掛)
	39.0mブーム	7,500kg×10.0m(4本掛)
	9.0mジブ	3,500kg×75°(1本掛)
	15.0mジブ	2,400kg×78°(1本掛)
	補助シブ	4,500kg(1本掛)
主ブーム長さ	10.2m~39.0m	
ジブ長さ	9.0m/15.0m	
最大地上揚程	主フック	40.1m
	シブフック	54.6m
巻上ロープ速度	主巻	高速122m/min, 低速52m/min, (4層目)
	補巻	高速105m/min, 低速45m/min, (2層目)
ブーム伸長速度	120.0sec./28.8m	
ブーム上げ速度	60.0sec./0°~82.5°	
旋回速度	2.4rpm	
●クレーン部主要機構		
主ブーム形式	箱型5段構成, 2~3段同時・4~5段同時伸縮	
ジブ形式	圧縮トラスおよび箱型2段引出し式, パワーセットジブ, 3段可変傾斜式(57/17/30°) スカイテルトジブ(オプション); 油圧無段階傾斜式(5°~45°)	
ブーム伸縮装置	複動油圧シリンダ直押式(3本), ワイヤロープ併用式	
ブーム起伏装置	複動油圧シリンダ直押式(1本)	
考案装置	油圧モータ(2基)駆動, 平歯車減速式, 圧力補償付流量調整弁付, 高速(2ポンプ合流)/低速(1ポンプ)自動切替装置, 自動ブレーキ・フリーフォール付独立ウインチ2基	
旋回装置	油圧モータ駆動, 遊星歯車減速式, フリー・ロック切換式, ハンドブレーキ付	
アウトリガ	形式	全油圧式, H型またはX型
	張出幅	H型: 7.2m/6.8m/5.4m/4.0m/2.48m X型: 7.2m/6.8m/5.4m/4.0m/3.38m
●ワイヤロープ		
主巻用	IWRC6×FI(29)c/o 捻撓性 18mm径×220m	
補巻用	IWRC6×FI(29)c/o 捻撓性 18mm径×120m	
●油圧装置		
油圧ポンプ形式	2連可変プランジャー+3連ギヤ	
作動油タンク容量	575ℓ	
●安全装置		
過負荷防止装置, 旋回自動停止装置, マルチディスプレイ, 巻上防止装置, 作動範囲制御装置(旋回範囲制御機能付), アウトリガ張出幅自動検出装置, チェック&セイフティモニター, 作業用補助ブレーキ, 玉掛ワイヤー外れ止め, 巻上ドラムロック装置, 旋回ロック装置, 油圧安全弁, ブーム伸縮順序誤動作防止装置, アウトリガ保安装置, ブーム起伏保安装置, ブーム伸縮保安装置, フリーフォールインタロック装置, 乗降遮断式レバーロック, 本体傾斜計, アンチスリップシート, 旋回警告灯, 旋回ボイスアラーム		

●キャリア性能		
最高走行速度	49km/h	
登坂能力	tanθ 0.6(31°)	
最小回転半径	2輪操向	10.6m
	4輪操向	5.9m
エンジン	型式	三菱6D22TC
	種類	水冷4サイクル直列6気筒, インタークーラ, ターボ付直接噴射式ディーゼル
	総排気量	11,149cc
	最高出力	320PS/2,200rpm
最大トルク	118kg・m/1,400rpm	
●キャリア主要機構		
走行駆動形式	4輪駆動(4×4)・2輪駆動(4×2)切替式	
トルクコンバータ形式	3要素1段2相, 電子制御フルオートマチック, ロックアップ付	
変速機	形式	電子制御フルオートマチックシフト
	変速段数	前進6段・後進2段(High/Low切換付)
減速機形式	車軸2段減速式	
車輪形式(前・後)	全浮動式	
懸架方式	ハイドロニューマチックサスペンション(油圧ロックシリンダ付)	
ステアリング	形式	エンジン回転数感応型全油圧式パワーステアリング 緊急ステアリング装置・逆ステアリング補正装置付
	モード	ノーマル(前2輪), クランプ(4輪), クラブ(4輪), リヤ(後2輪)
ブレーキ	主ブレーキ	油圧空気倍力装置付, ディスク4輪制動, トルクロックアップ 連動電子制御排気ブレーキ付, ADSシステム付
	駐車ブレーキ	推進軸制動内部拡張式, 作業用補助制動装置付
タイヤ(前輪・後輪)	18.00R25☆☆(OR)	
燃料タンク容量	300ℓ	
●キャリア部安全装置		
非常用ステアリング装置, リヤステオートロック, サスペンションロック装置, エンジンオーバーラン警報装置, チェック&セイフティモニター, ブームミラー, 後進ボイスアラーム, 左折ボイスアラーム		
●走行寸法		
全長	12,220mm	
全幅	2,900mm	
全高	3,650mm	
ホイールベース	4,820mm	
トレッド(前輪)	2,330mm	
トレッド(後輪)	2,330mm	
●車両総重量		
全重量	37,570kg	
前輪重	18,785kg	
後輪重	18,785kg	
●乗車定員		
2名		

# PANTHER 500

## ■定格総荷重表

### ●主ブーム定格総荷重 (ton)/アウトリガ使用時

ブーム長さ 作業半径 (m)	アウトリガ最大 (7.2m) 張出 (全周)					アウトリガ中間 (6.0m) 張出 (側方)					アウトリガ中間 (5.4m) 張出 (側方)					アウトリガ中間 (4.0m) 張出 (側方)					アウトリガ最小張出 (側方)		
	10.2	17.4	24.6	31.8	39.0	10.2	17.4	24.6	31.8	39.0	10.2	17.4	24.6	31.8	39.0	10.2	17.4	24.6	31.8	39.0	10.2	17.4	24.6
3.0	45.00	28.00	20.00			45.00	28.00	20.00			45.00	28.00	20.00			40.00	28.00	20.00			15.00	12.00	11.00
3.5	40.00	28.00	20.00	13.00		40.00	28.00	20.00	13.00		40.00	28.00	20.00	13.00		33.20	28.00	20.00	13.00		15.00	12.00	11.00
3.75	38.90	28.00	20.00	13.00		38.90	28.00	20.00	13.00		38.90	28.00	20.00	13.00		30.00	28.00	20.00	13.00		15.00	12.00	11.00
4.0	37.00	28.00	20.00	13.00		37.00	28.00	20.00	13.00		37.00	28.00	20.00	13.00		27.00	25.30	20.00	13.00		13.60	12.00	11.00
4.5	33.50	28.00	20.00	13.00	7.50	33.50	28.00	20.00	13.00	7.50	33.50	28.00	20.00	13.00	7.50	21.60	21.15	20.00	13.00	7.50	11.00	10.50	9.80
5.0	30.20	28.00	20.00	13.00	7.50	30.20	28.00	20.00	13.00	7.50	28.20	24.90	20.00	13.00	7.50	17.80	17.30	18.70	13.00	7.50	9.10	8.70	8.65
5.5	27.50	25.70	20.00	13.00	7.50	27.50	25.70	20.00	13.00	7.50	24.20	22.50	20.00	13.00	7.50	15.00	14.40	14.10	13.00	7.50	7.65	7.30	7.20
6.0	25.00	23.60	20.00	13.00	7.50	25.00	23.60	20.00	13.00	7.50	20.80	20.50	18.25	13.00	7.50	12.60	12.20	12.05	13.00	7.50	6.45	6.20	6.10
6.5	22.70	21.80	18.50	13.00	7.50	22.70	21.80	18.50	13.00	7.50	18.00	17.40	16.65	13.00	7.50	11.10	10.80	10.95	11.50	7.60	5.60	5.25	5.15
7.0	20.70	20.20	17.10	13.00	7.50	20.70	20.20	17.10	13.00	7.50	15.40	15.00	15.00	13.00	7.50	9.65	9.30	9.00	10.20	7.50	4.70	4.50	4.40
7.2	11.50	19.60	18.60	13.00	7.50	11.50	19.60	18.60	13.00	7.50	11.50	14.25	14.20	13.00	7.50	9.15	8.80	8.60	9.70	7.50	4.40	4.20	4.10
7.5		18.70	18.00	13.00	7.50		18.70	18.00	13.00	7.50		13.30	13.10	13.00	7.50		8.10	7.85	8.00	7.50		3.85	3.75
8.0		17.40	15.00	12.35	7.50		17.40	15.00	12.35	7.50		11.70	11.50	12.00	7.50		7.15	6.90	8.00	7.50		3.30	3.20
8.5		16.20	14.10	11.70	7.50		16.20	14.10	11.70	7.50		10.40	10.20	11.00	7.50		6.30	6.10	7.10	7.05		2.80	2.65
9.0		15.00	13.30	11.15	7.50		13.75	13.30	11.15	7.50		9.30	9.10	10.00	7.50		5.60	5.40	6.40	6.60		2.35	2.20
9.5		13.80	12.60	10.60	7.50		12.40	12.60	10.60	7.50		8.40	8.15	9.10	7.50		5.00	4.80	5.75	6.20		1.90	1.75
10.0		12.45	12.00	10.10	7.50		11.20	11.40	10.10	7.50		7.55	7.30	8.30	7.50		4.45	4.25	5.20	5.70		1.50	1.40
11.0		10.30	10.15	9.20	7.00		9.30	9.30	9.20	7.00		6.20	6.00	6.90	6.75		3.50	3.25	4.25	4.75		0.65	0.70
12.0		8.65	8.50	8.40	6.60		7.65	7.65	8.40	6.60		5.15	4.90	5.80	6.05		2.70	2.45	3.45	4.00			
13.0		7.35	7.20	7.70	6.05		6.70	6.35	7.70	6.05		4.25	4.00	4.90	5.40		2.00	1.80	2.80	3.35			
14.0		6.30	6.15	7.00	5.65		5.75	5.35	6.65	5.65		3.45	3.25	4.20	4.75		1.40	1.25	2.20	2.80			
14.4		4.00	5.75	6.60	5.60		3.60	4.55	6.25	5.50		3.20	3.00	3.95	4.50		1.20	1.05	2.00	2.60			
15.0			5.30	6.10	5.25			4.50	5.75	5.25				2.60	3.60	4.15			0.75	1.70	2.30		
16.0			4.65	5.40	4.90			3.75	4.95	4.90				2.05	3.05	3.60				1.25	1.85		
17.0			3.95	4.75	4.55			3.15	4.30	4.55				1.60	2.55	3.15				0.90	1.50		
18.0			3.40	4.20	4.20			2.55	3.70	4.20				1.15	2.10	2.75				0.60	1.15		
19.0			2.90	3.70	3.90			2.00	3.20	3.80				0.80	1.70	2.40					0.85		
20.0			2.40	3.30	3.60			1.50	2.80	3.40					1.35	2.05					0.60		
21.0			2.00	2.90	3.30			1.00	2.45	3.00					1.05	1.75							
21.6			1.80	2.65	3.15				2.25	2.80					0.90	1.55							
22.0				2.50	3.00				2.15	2.65					0.80	1.45							
23.0				2.20	2.70				1.85	2.35					0.65	1.20							
24.0				1.90	2.40				1.55	2.10						0.95							
25.0				1.60	2.15				1.30	1.85						0.75							
26.0				1.35	1.90				1.00	1.60						0.55							
27.0				1.10	1.65				0.85	1.35													
28.0				0.90	1.45				0.65	1.15													
28.8				0.80	1.30					1.00													
29.0					1.25					0.95													
30.0					1.05					0.80													
31.0					0.80					0.65													
32.0					0.75					0.50													
33.0					0.60																		
最小ブーム角度	0°	0°	0°	0°	0°	0°	0°	15°	21°	27°	0°	0°	28°	33°	43°	0°	0°	45°	50°	55°	0°	39°	57°

\*アウトリガ最小張出幅  
H型: 2.49m / X型: 3.38m

### ●アウトリガ不使用時

ブーム長さ 作業半径 (m)	定置ぶり						走行ぶり (2km/h以下)						ブーム長さ 作業半径 (m)
	全周			前方			全周			前方			
	10.2	17.4	24.6	10.2	17.4	24.6	10.2	17.4	24.6	10.2	17.4	24.6	
3.0	12.50	10.00	5.50	20.00	15.00	10.50	8.00	6.50	4.50	14.50	10.50	8.00	3.0
3.5	9.10	8.00	5.50	20.00	15.00	10.50	8.00	6.50	4.50	14.50	10.50	8.00	3.5
3.75	8.05	7.20	5.50	20.00	15.00	10.50	8.00	6.50	4.50	14.50	10.50	8.00	3.75
4.0	7.20	6.50	5.50	20.00	15.00	10.50	7.20	6.50	4.50	14.50	10.50	8.00	4.0
4.5	5.70	5.25	5.50	17.40	15.00	10.50	5.70	5.25	4.50	12.50	10.50	8.00	4.5
5.0	4.50	4.20	4.20	15.10	15.00	10.50	4.50	4.20	4.20	11.00	10.50	8.00	5.0
5.5	3.60	3.25	3.25	13.60	13.70	10.50	3.60	3.25	3.25	9.90	10.50	8.00	5.5
6.0	2.80	2.55	2.45	12.20	12.40	10.50	2.80	2.55	2.45	8.95	9.50	8.00	6.0
6.5	2.20	1.95	1.85	11.20	11.30	9.50	2.20	1.95	1.85	8.25	8.60	8.00	6.5
7.0	1.70	1.45	1.35	10.30	10.20	8.70	1.70	1.45	1.35	7.60	7.80	7.25	7.0
7.2	1.50	1.25	1.15	10.00	9.75	8.35	1.50	1.25	1.15	7.35	7.45	7.00	7.2
7.5		1.05	0.95		9.10	7.90		1.05	0.95		7.00	6.65	7.5
8.0		0.70	0.65		8.10	7.20		0.70	0.65		6.35	6.05	8.0
8.5					7.20	6.55					5.60	5.50	8.5
9.0					6.40	5.90					5.25	5.00	9.0
9.5					5.75	5.40					4.75	4.55	9.5
10.0					5.20	4.80					4.30	4.10	10.0
11.0					4.30	3.90					3.60	3.30	11.0
12.0					3.60	3.20					3.00	2.75	12.0
13.0					3.00	2.65					2.40	2.25	13.0
14.0					2.40	2.15					1.90	1.80	14.0
14.4						2.20					1.70	1.65	14.4
15.0											1.40	1.40	15.0
16.0											1.05	1.05	16.0
17.0											0.75	0.75	17.0
最小ブーム角度	0	54°	65°	0°	0	37°	0	54°	65°	0	0	37°	最小ブーム角度

●Std.ジブ 定格総荷重(ton)/アウトリガ使用時

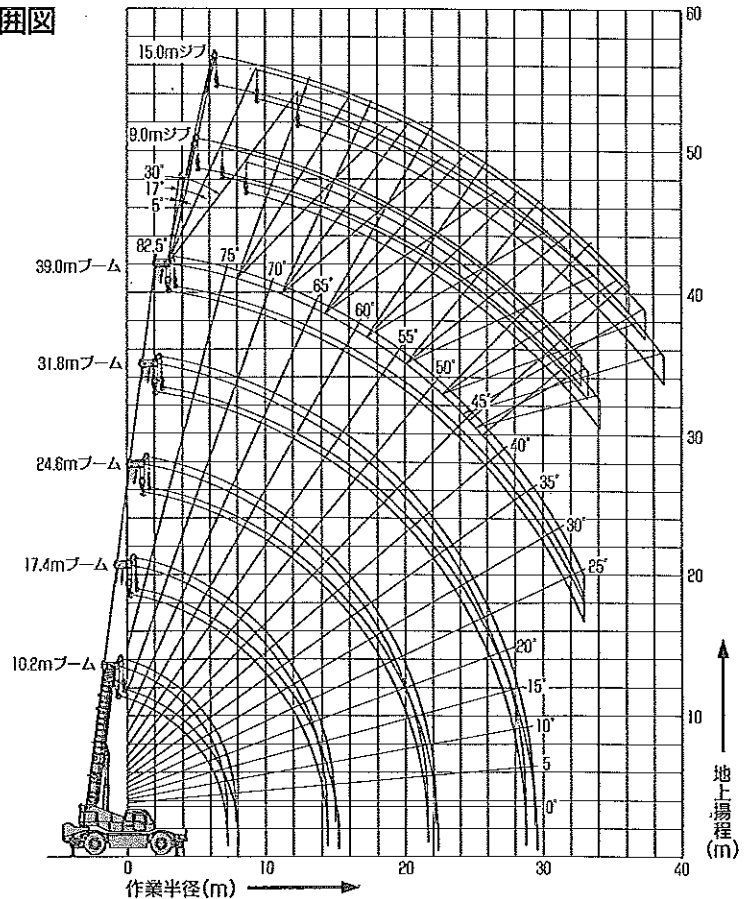
アウトリガ最大(7.2m)張出(全周)						
ジブ伸縮 主ブーム 角度(°)	9.0mジブ			15.0mジブ		
	5'	17'	30'	5'	17'	30'
82	3.50	2.80	2.20	2.40	1.60	1.10
80	3.50	2.80	2.20	2.40	1.60	1.10
78	3.50	2.80	2.20	2.40	1.60	1.10
77	3.50	2.80	2.20	2.32	1.60	1.10
76	3.50	2.80	2.20	2.23	1.60	1.10
75	3.50	2.80	2.20	2.15	1.60	1.10
74	3.32	2.68	2.11	2.06	1.53	1.08
72	3.00	2.45	1.96	1.91	1.41	1.04
70	2.75	2.24	1.82	1.76	1.32	1.00
68	2.52	2.05	1.71	1.63	1.25	0.96
66	2.30	1.91	1.62	1.51	1.18	0.92
64	2.12	1.80	1.53	1.41	1.13	0.89
62	1.98	1.69	1.48	1.33	1.08	0.86
60	1.85	1.60	1.39	1.25	1.04	0.84
58	1.74	1.50	1.32	1.19	0.99	0.81
57	1.70	1.45	1.29	1.18	0.97	0.79
56	1.62	1.41	1.26	1.14	0.95	0.78
55	1.49	1.37	1.23	1.11	0.93	0.76
54	1.35	1.27	1.20	1.08	0.90	0.75
53	1.22	1.14	1.07	0.95	0.88	0.74
52	1.10	1.03	0.98	0.84	0.79	0.71
51	0.99	0.92	0.86	0.74	0.70	0.63
50	0.88	0.81	0.77	0.68	0.61	0.55
48	0.67	0.63	0.60	0.48	0.44	0.41
47	0.58	0.53	0.52	0.41	0.39	0.35
46	0.50	0.45	0.43	0.35		
45	0.42	0.37	0.35			
44	0.34					
最小ブーム角度	44°	45°	45°	46°	47°	47°

アウトリガ中間(6.8m)張出(側方)						
ジブ伸縮 主ブーム 角度(°)	9.0mジブ			15.0mジブ		
	5'	17'	30'	5'	17'	30'
82	3.50	2.80	2.20	2.40	1.60	1.10
80	3.50	2.80	2.20	2.40	1.60	1.10
78	3.50	2.80	2.20	2.40	1.60	1.10
77	3.50	2.80	2.20	2.32	1.60	1.10
76	3.50	2.80	2.20	2.23	1.60	1.10
75	3.50	2.80	2.20	2.15	1.60	1.10
74	3.32	2.68	2.11	2.06	1.53	1.08
72	3.00	2.45	1.96	1.91	1.41	1.04
70	2.75	2.24	1.82	1.76	1.32	1.00
68	2.52	2.05	1.71	1.63	1.25	0.96
66	2.30	1.91	1.62	1.51	1.18	0.92
64	2.12	1.80	1.53	1.41	1.13	0.89
62	1.98	1.69	1.48	1.33	1.08	0.86
60	1.85	1.60	1.39	1.25	1.04	0.84
58	1.63	1.50	1.32	1.19	0.99	0.81
57	1.47	1.39	1.29	1.18	0.97	0.79
56	1.33	1.25	1.16	1.04	0.95	0.78
55	1.19	1.12	1.04	0.92	0.85	0.78
54	1.06	1.00	0.93	0.81	0.74	0.67
53	0.94	0.88	0.82	0.71	0.64	0.58
52	0.82	0.77	0.72	0.61	0.54	0.50
51	0.71	0.66	0.61	0.52	0.46	0.42
50	0.60	0.55	0.52	0.44	0.38	0.35
48	0.40	0.35	0.34	0.28		
47	0.30					
最小ブーム角度	47°	48°	48°	48°	50°	50°

アウトリガ中間(5.4m)張出(側方)						
ジブ伸縮 主ブーム 角度(°)	9.0mジブ			15.0mジブ		
	5'	17'	30'	5'	17'	30'
82	3.50	2.80	2.20	2.40	1.60	1.10
80	3.50	2.80	2.20	2.40	1.60	1.10
78	3.50	2.80	2.20	2.40	1.60	1.10
77	3.50	2.80	2.20	2.32	1.60	1.10
76	3.50	2.80	2.20	2.23	1.60	1.10
75	3.50	2.80	2.20	2.15	1.60	1.10
74	3.32	2.68	2.11	2.06	1.53	1.08
72	3.00	2.45	1.96	1.91	1.41	1.04
70	2.75	2.24	1.82	1.76	1.32	1.00
68	2.52	2.05	1.71	1.63	1.25	0.96
66	2.30	1.91	1.62	1.51	1.18	0.92
64	2.12	1.80	1.53	1.41	1.13	0.89
62	1.98	1.69	1.48	1.33	1.08	0.86
60	1.85	1.60	1.39	1.25	1.04	0.84
58	1.63	1.50	1.32	1.19	0.99	0.81
57	1.47	1.39	1.29	1.18	0.97	0.79
56	1.33	1.25	1.16	1.04	0.95	0.78
55	1.19	1.12	1.04	0.92	0.85	0.78
54	1.06	1.00	0.93	0.81	0.74	0.67
53	0.94	0.88	0.82	0.71	0.64	0.58
52	0.82	0.77	0.72	0.61	0.54	0.50
51	0.71	0.66	0.61	0.52	0.46	0.42
50	0.60	0.55	0.52	0.44	0.38	0.35
48	0.40	0.31				
47						
最小ブーム角度	56°	56°	57°	57°	58°	58°

アウトリガ中間(4.0m)張出(側方)						
ジブ伸縮 主ブーム 角度(°)	9.0mジブ			15.0mジブ		
	5'	17'	30'	5'	17'	30'
82	3.50	2.80	2.20	2.40	1.60	1.10
80	3.50	2.80	2.20	2.40	1.60	1.10
78	3.50	2.80	2.20	2.40	1.60	1.10
77	3.50	2.80	2.20	2.32	1.60	1.10
76	3.50	2.80	2.20	2.23	1.60	1.10
75	3.50	2.80	2.20	2.15	1.60	1.10
74	2.84	2.40	2.11	2.06	1.53	1.08
73	2.40	2.03	1.80	1.80	1.46	1.06
72	2.02	1.80	1.53	1.78	1.41	1.04
71	1.76	1.53	1.29	1.48	1.15	1.02
70	1.42	1.28	1.08	1.20	0.98	0.88
69	1.17	1.04	0.89	0.98	0.79	0.73
68	0.94	0.82	0.73	0.75	0.62	0.58
67	0.74	0.62	0.56	0.57	0.46	0.43
66	0.56	0.44	0.41	0.40	0.32	0.30
65	0.40					
最小ブーム角度	65°	65°	66°	66°	66°	66°

■作動範囲図



(注)本図はブームおよびジブのたわみを含んでいません。

■スカイチルト定格総荷重表(スカイチルトはオプションです)

●スカイチルト定格総荷重(ton)/アウトリガ使用時

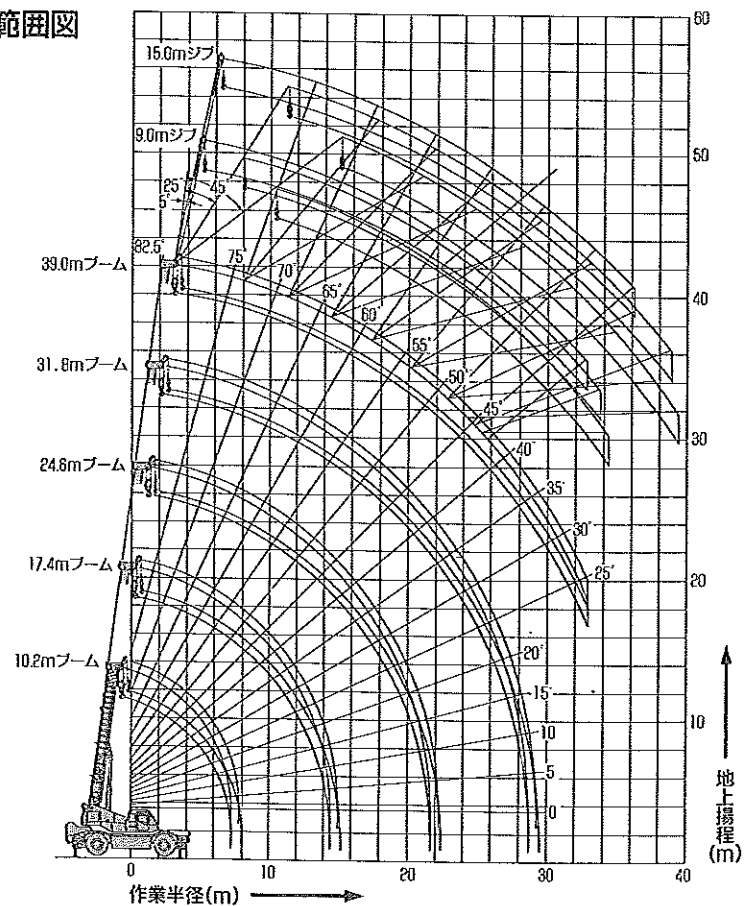
アウトリガ最大(7.2m)突出(全周)						
ジブ/ホック 主ブーム 角度(°)	9.0mジブ			15.0mジブ		
	5°	25°	45°	5°	25°	45°
82	3.50	2.40	1.60	2.40	1.25	0.80
80	3.50	2.40	1.60	2.40	1.25	0.80
78	3.50	2.40	1.60	2.40	1.25	0.80
77	3.50	2.40	1.60	2.32	1.25	0.80
76	3.50	2.40	1.60	2.23	1.22	0.80
75	3.50	2.31	1.60	2.15	1.20	0.80
74	3.32	2.23	1.58	2.06	1.18	0.79
72	3.00	2.08	1.54	1.91	1.14	0.79
70	2.75	1.95	1.50	1.76	1.10	0.78
68	2.52	1.84	1.45	1.63	1.06	0.77
66	2.30	1.72	1.39	1.51	1.02	0.76
64	2.12	1.60	1.35	1.41	0.99	0.75
62	1.96	1.52	1.31	1.33	0.95	0.74
60	1.85	1.45	1.28	1.25	0.92	0.73
58	1.74	1.37	1.22	1.19	0.88	0.72
57	1.70	1.34	1.20	1.16	0.86	0.72
56	1.62	1.30	1.17	1.14	0.84	0.71
55	1.49	1.27	1.14	1.11	0.82	0.71
54	1.35	1.21	1.12	1.06	0.80	0.70
53	1.22	1.10	1.02	0.95	0.78	0.70
52	1.10	1.00	0.94	0.84	0.72	0.69
51	0.99	0.90	0.85	0.74	0.64	0.62
50	0.88	0.80	0.76	0.68	0.57	0.54
48	0.67	0.62	0.63	0.48	0.43	0.40
47	0.58	0.52	0.50	0.41	0.37	0.34
46	0.50	0.44	0.42	0.35	0.32	
45	0.42	0.38	0.34			
44	0.34					
最小ブーム角度	44°	45°	45°	46°	46°	47°

アウトリガ中幅(6.8m)突出(側方)						
ジブ/ホック 主ブーム 角度(°)	9.0mジブ			15.0mジブ		
	5°	25°	45°	5°	25°	45°
82	3.50	2.40	1.60	2.40	1.25	0.80
80	3.50	2.40	1.60	2.40	1.25	0.80
78	3.50	2.40	1.60	2.40	1.25	0.80
77	3.50	2.40	1.60	2.32	1.25	0.80
76	3.50	2.40	1.60	2.23	1.22	0.80
75	3.50	2.31	1.60	2.15	1.20	0.80
74	3.32	2.23	1.58	2.06	1.18	0.79
72	3.00	2.08	1.54	1.91	1.14	0.79
70	2.75	1.95	1.50	1.76	1.10	0.78
68	2.52	1.84	1.45	1.63	1.06	0.77
66	2.30	1.72	1.39	1.51	1.02	0.76
64	2.12	1.60	1.35	1.41	0.99	0.75
62	1.96	1.52	1.31	1.33	0.95	0.74
60	1.85	1.45	1.28	1.25	0.92	0.73
58	1.63	1.37	1.22	1.19	0.88	0.72
57	1.47	1.32	1.20	1.16	0.86	0.72
56	1.33	1.19	1.09	1.04	0.84	0.71
55	1.19	1.07	0.99	0.92	0.82	0.71
54	1.06	0.96	0.89	0.81	0.78	0.66
53	0.94	0.85	0.79	0.71	0.69	0.55
52	0.82	0.74	0.70	0.61	0.51	0.48
51	0.71	0.63	0.61	0.52	0.44	0.39
50	0.60	0.53	0.52	0.44	0.37	
48	0.40	0.34	0.33	0.28		
47	0.30					
最小ブーム角度	47°	48°	48°	48°	50°	51°

アウトリガ中幅(6.4m)突出(側方)						
ジブ/ホック 主ブーム 角度(°)	9.0mジブ			15.0mジブ		
	5°	25°	45°	5°	25°	45°
82	3.50	2.40	1.60	2.40	1.25	0.80
80	3.50	2.40	1.60	2.40	1.25	0.80
78	3.50	2.40	1.60	2.40	1.25	0.80
77	3.50	2.40	1.60	2.32	1.25	0.80
76	3.50	2.40	1.60	2.23	1.22	0.80
75	3.50	2.31	1.60	2.15	1.20	0.80
74	3.32	2.23	1.58	2.06	1.18	0.79
72	3.00	2.08	1.54	1.91	1.14	0.79
70	2.75	1.95	1.50	1.76	1.10	0.78
68	2.52	1.84	1.45	1.63	1.06	0.77
67	2.26	1.78	1.42	1.57	1.04	0.76
66	2.03	1.72	1.39	1.51	1.02	0.76
65	1.80	1.66	1.37	1.46	1.01	0.75
64	1.60	1.47	1.35	1.31	0.99	0.75
63	1.41	1.29	1.19	1.13	0.89	0.74
62	1.24	1.12	1.03	0.98	0.77	0.68
60	0.91	0.81	0.75	0.72	0.66	0.48
58	0.64	0.62	0.49	0.47	0.34	0.30
57	0.50	0.40	0.38	0.36		
56	0.40					
最小ブーム角度	56°	57°	57°	57°	58°	58°

アウトリガ中幅(4.0m)突出(側方)						
ジブ/ホック 主ブーム 角度(°)	9.0mジブ			15.0mジブ		
	5°	25°	45°	5°	25°	45°
82	3.50	2.40	1.60	2.40	1.25	0.80
80	3.50	2.40	1.60	2.40	1.25	0.80
78	3.50	2.40	1.60	2.40	1.25	0.80
77	3.50	2.40	1.60	2.32	1.25	0.80
76	3.50	2.40	1.60	2.23	1.22	0.80
75	3.50	2.31	1.60	2.15	1.20	0.80
74	2.84	2.23	1.58	2.06	1.18	0.79
73	2.40	1.92	1.56	1.98	1.16	0.79
72	2.02	1.63	1.36	1.76	1.14	0.79
71	1.70	1.39	1.16	1.46	1.12	0.76
70	1.42	1.16	0.97	1.20	0.95	0.78
69	1.17	0.96	0.60	0.86	0.78	0.64
68	0.94	0.76	0.65	0.75	0.61	0.50
67	0.74	0.69	0.50	0.57	0.45	0.40
66	0.56	0.42	0.38	0.40	0.31	
65	0.40					
最小ブーム角度	65°	66°	66°	66°	66°	67°

■作動範囲図



(注)本図はブームおよびジブのたわみを含んでいません。

## ■注意事項

### [アウトリガ使用時]

① 定格総荷重は、水平堅土上において機体を、水平に設置した状態で転倒荷重の70%を越えない値に基づくものであり、かつ移動式クレーン構造規格14条における前方安定度も満足する値で、フックその他のつり具等の重量を含んだ値です。□の部分は機械の強度によって定められ、他は機体の安定によって定められています。

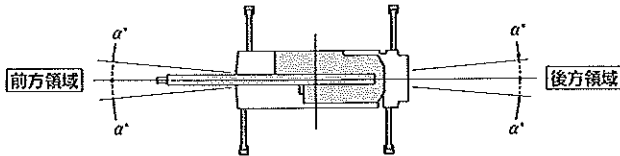
フックの種類	45ton	21ton	4.5ton
重量	370kg	330kg	90kg

② 作業半径は、ブームのたわみを含んだ実測の値に基づいていますので、必ず作業半径を基準として作業を行ってください。

③ ジブ作業においては、ブーム角度だけを基準として行ってください。

④ アウトリガ最大張出幅は7.2mで、中間張出幅は6.8m、5.4m及び4.0mです。最小張出幅はH型アウトリガの場合2.49m、X型アウトリガの場合3.38mです。

⑤ アウトリガ張出状態によって、側方域でのつり上性能は異なります。従って各々の張出状態における定格総荷重表で作業を行ってください。前方、後方域でのつり上性能は、アウトリガ最大張出の定格総荷重表で作業を行ってください。



アウトリガ張出状態	中間張出(6.8m)	中間張出(5.4m)	中間張出(4.0m)	最小張出 (H型アウトリガ2.49m (X型アウトリガ3.38m))
領域α'	33°	28°	20°	5°

⑥ 補助シーブの定格総荷重は、ブーム長さ10.2mから17.4mまでのブーム長さにおいては、ブームの定格総荷重より45tonフックの重量(370kg)、17.4mを越え最長ブーム長さにおいては、ブームの定格総荷重より21tonフックの重量(330kg)を差引いた値と等しく、かつ限度を4,500kgとします。

⑦ ブーム長さが、規定の長さを越える場合には、規定の長さが1段上のブームの長さのいずれか、小さい方の定格総荷重で作業を行ってください。

⑧ ジブを装着したままでブーム作業を行う場合は、定格総荷重よりつり具等の重量のほかに1段ジブ張出時1,800kg、2段ジブ張出時2,100kgを差引いてください。なおこの場合は、補助シーブは使用しないでください。

⑨ 定格総荷重表において空欄となっている部分では作業を行うことはできません。また、ブームを危険角度以下に倒しますと無負荷で転倒することもありますので、充分注意してください。

⑩ フックの最小巻掛本数は、ワイヤーロープ本当たり4,500kgを越えない範囲で決定しますが、各ブーム長さに対する標準巻掛本数は下記の通りです。

ブーム長さ	10.2m	17.4m	24.6m	31.8m	39m	ジブ/補助シーブ
使用フック	45tonフック	45tonフック	21tonフック	21tonフック	21tonフック	4.5tonフック
巻掛数	10	8	5	4	4	1

⚠ 操作ミスなどによる吊り荷の落下を防ぐため、クレーン作業では自由降下(フリーフォール)作業は行わないで下さい。

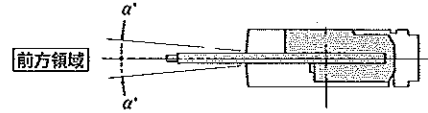
### [アウトリガ不使用時]

① 定格総荷重は、水平堅土上においてタイヤの空気圧が規定圧で、かつサスペンションロックシリンダを最も縮小にした場合に本機の保証できる最大荷重を示しており、フックその他のつり具等の重量を含んだ値です。□の部分は機械の強度によって定められ、他は機体の安定によって定められています。(タイヤ規定空気圧:8.00kg/cm<sup>2</sup>)

フックの種類	45ton	21ton	4.5ton
重量	370kg	330kg	90kg

② 作業半径は、ブームのたわみを含んだ実測の値に基づいていますので、必ず作業半径を基準として作業を行ってください。

③ 前方性能と側方性能とは、定格総荷重が異なります。前方領域から側方領域へ旋回する場合には、過荷重になるおそれがありますので充分注意してください。(前方性能は旋回ロックピン挿入にて設定されています。)



オンタイヤ領域α'	定置吊	走行吊
領域α'	1°	1°

④ 補助シーブの定格総荷重は、ブーム長さ10.2mから17.4mまでのブーム長さにおいては、ブームの定格総荷重より45tonフックの重量(370kg)、17.4mを越え24.6mブーム長さにおいては、ブームの定格総荷重より21tonフックの重量(330kg)を差引いた値と等しく、かつ限度を4,500kgとします。

⑤ ジブ作業、自由降下作業は行わないでください。

⑥ 定置吊りクレーン作業は、パーキングブレーキおよび作業用補助ブレーキを効かせた状態で行ってください。

⑦ 走行吊りは、ハイ、ロー切替スイッチをローレンジにして行ってください。

⑧ 走行吊りは、荷は振れないように地面近くに保持し、2m/h以下で行ってください。特にコーナリング、急発進、急制動に注意してください。

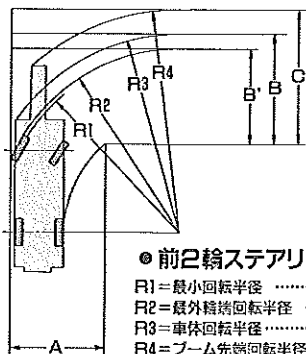
⑨ 走行吊り中には、クレーン作業は行わないでください。

⑩ フックの最小巻掛本数は、ワイヤーロープ本当たり4,500kgを越えない範囲で決定しますが、各ブーム長さに対する標準巻掛本数は下記の通りです。

ブーム長さ	10.2m	17.4m	24.6m	補助シーブ
使用フック	45tonフック	45tonフック	21tonフック	4.5tonフック
巻掛数	10	6	5	1

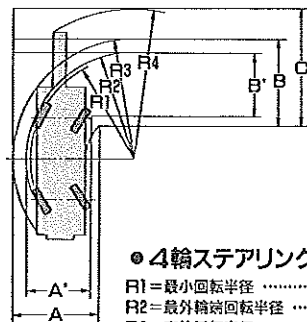
ブーム長さ	10.2m	17.4m	24.6m	補助シーブ
使用フック	45tonフック	45tonフック	21tonフック	4.5tonフック
巻掛数	10	6	5	1

## ■最小直角通路幅 (単位:mm)



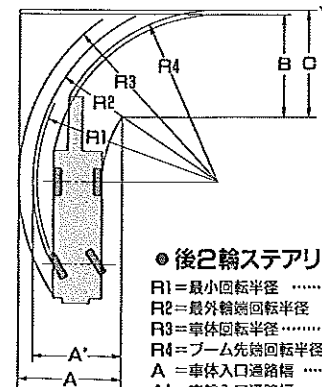
### ●前2輪ステアリング

R1 = 最小回転半径	10.60m
R2 = 最外端端回転半径	10.89m
R3 = 車体回転半径	11.70m
R4 = ブーム先端回転半径	13.22m
A = 入口通路幅	5.62m
B = 車輪出口通路幅	5.62m
B' = 車体出口通路幅	8.43m
C = ブーム先端出口通路幅	7.95m



### ●4輪ステアリング

R1 = 最小回転半径	5.94m
R2 = 最外端端回転半径	6.25m
R3 = 車体回転半径	7.07m
R4 = ブーム先端回転半径	8.66m
A = 車体入口通路幅	5.07m
A' = 車輪入口通路幅	3.73m
B = 車輪出口通路幅	3.73m
B' = 車体出口通路幅	5.07m
C = ブーム先端出口通路幅	6.90m



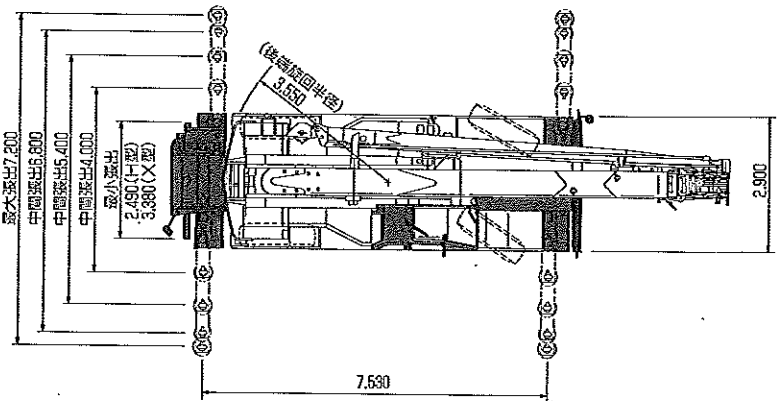
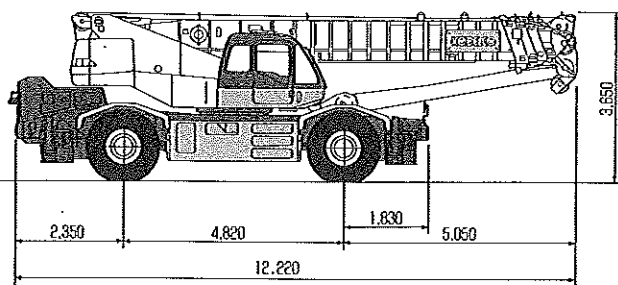
### ●後2輪ステアリング

R1 = 最小回転半径	10.60m
R2 = 最外端端回転半径	10.89m
R3 = 車体回転半径	11.75m
R4 = ブーム先端回転半径	10.15m
A = 車体入口通路幅	6.11m
A' = 車輪入口通路幅	5.25m
B = 出口通路幅	6.11m
C = ブーム先端出口通路幅	6.32m

(注)本図の数値は計算値です。



## ■外形寸法図 (単位:mm)



## ■主要装備品

区分	装備品
主アタッチメント	45tフック, 21tフック, 4.5tフック
	標準ジブ
	補助ジブ
作業性	マルチディスプレイ
	ドラム監視カメラ
	乱巻防止装置(補巻)
	オイルクーラ
	リヤステオートロック
	チルト式ステアリングハンドル
	テレスコピック&チルト式操作レバー
	クラッチバック式High/Low切替
	大型収納庫
	強力(90A)オルタネータ
ACC付キースイッチ	
ヒューズ切れ表示ランプ	
居住性	ハイドロニューマチックサスペンション
	外気導入式、除湿機能付エアコン
	ホット&クールボックス
	時計付オートチューニングAMラジオ
	マガジンポケット
	ランチテーブル&ボトルキーパー
	アジャスタブルリクライニングシート
	サイドバイザ
	ドア開閉運動ルームライト
	灰皿照明

区分	装備品
視界	リモコン格納サイドミラー
	リヤアングラミラー
	ドアミラー&左側ミラー
	ブームサイドミラー
	サッシレスウインドウ
	サンバイザー
安全性	ウォッシャー付簡欠式天井ワイパー
	旋回自動停止装置
	作動範囲制御装置
	アウトリガ張出幅自動検出装置
	フリーフォールインタロック
	旋回ボイスアラーム
	後進ボイスアラーム
	左折ボイスアラーム
	本体傾斜角度計
	ラジエータ水位警報
その他	乗降遮断式レバーロック
	乗降ステップ灯
	アンチスリップシート
	アウトリガ敷板及び格納場所
その他	タイヤ歯止(2箇)
	立入禁止安全ロープ
	標準工具
その他	標準給油器具
	フロアマット

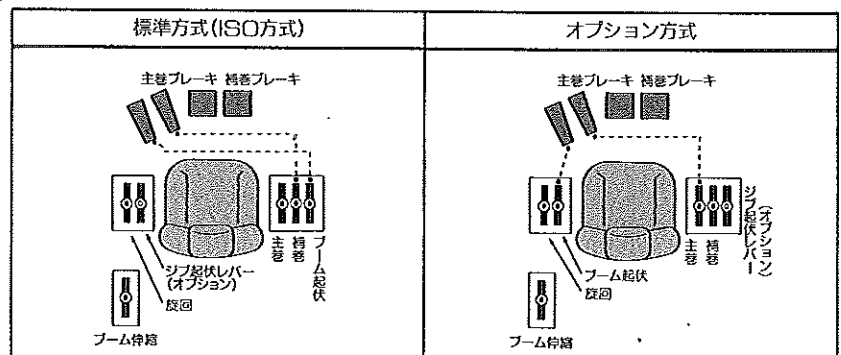
## ■ユーザー選択項目 (いずれかを選べます)

アウトリガ型式	H型アウトリガ
	X型アウトリガ
クレーン操作レバー方式	標準方式(ISO方式)
	オプション方式

## ■運転および作業に必要な資格

- ① 全装備(車検登録重量)で基本通行条件のD条件適合車です。
- ② 道路の通行には、道路法による通行許可と、道路運送車両法による保安基準の緩和の許可が必要です。
- ③ 道路の走行には、大型特殊自動車運転免許が必要ですが、またクレーン作業には、移動式クレーン運転士免許が必要となります。

## ■クレーン操作方式別・レバー、ペダル類配置



◎主巻と荷巻のレバー/操作ペダル/ブレーキペダルの位置の交換も可能です。



**神鋼コベルコ建機株式会社**

本社 〒135 東京都江東区東陽2丁目3番2号 TEL.(03)5634-4111