

CITY CONSCIOUS CRANE



(型式名:PK160-2)

■主要諸元

●クレーン性能			
規格荷重	主ブーム (cm×m(段数))	6.7mブーム	16.0×3.0(6)
		11.3mブーム	12.0×4.0(6)
		15.9mブーム	9.0×4.0(4)
		20.4mブーム	7.0×5.0(4)
		25.0mブーム	5.0×5.0(4)
	巻上シブ (cm×m(段数))		2.7×9.0(1)
最大作業半径時 つり上げ能力	ton×m		0.74×22.7
主ブーム長さ	m		6.7~25.0
最大地上揚程	主フック m		25.7
主巻上ロープ速度	高速/低速 m/min		98/36(4層目)
巻上ロープ速度	高速/低速 m/min		65/31(2層目)
ブーム伸長速度	sec(m)		60(18.3)
ブーム上げ速度	sec(度)		39(-9~80)
旋回速度	rpm		2.45
後端旋回半径	m		2.460
●クレーン部主要機構			
ブーム型式	箱型5段(2・3段目同時、4・5段目同時等長伸縮式)		
補助シブ型式	ブーム先端取付け(フック巻切り上格納式)		
ブーム伸縮装置	油圧シリンダ2本・ワイヤロープ併用式		
ブーム起伏装置(起伏角度)	油圧シリンダ2本直押式(-9~80)		
巻上装置	油圧モータ駆動、平歯車減速式(自由降下装置・自動ブレーキ付き)		
旋回装置	油圧モータ駆動、遊星歯車減速式(ネガブレーキ付き)		
アウトリガ	型式	全油圧式H型	
	張出幅 m	5.1/4.2/3.2/1.8	
●ワイヤロープ			
主巻上ロープ	mφ×m	14×135/7×7+6×Fi(29)%指定種	
補巻上ロープ	mφ×m	14×55/7×7+6×Fi(29)%指定種	
●油圧装置			
油圧ポンプ型式	2連可変容量ピストン+3連ギヤ		
作動油タンク容量	ℓ	260(レベル)	
●安全装置			
標準	過負荷防止装置、過巻防止装置、作動範囲制御装置(旋回範囲制御機能付き)、アウトリガ張出幅自動検出装置、チェック&セイフティモニター、作業用補助ブレーキ、玉掛ワイヤー外れ止め、巻上ドラムロック機構、油圧安全弁、ブーム伸縮順序誤動作防止装置、アウトリガ保安装置、ブーム起伏保安装置、ブーム伸縮保安装置、フリーフォールインターロック装置、乗降遮断式レバーロック、アンチスリップシート、旋回警告灯		

●キャリア性能		
最高走行速度	km/h	49
最小回転半径 4輪操向/2輪操向	m	4.8/8.6
最小直角通過幅 車体/ブーム	m	3.8/4.26
登坂能力	tanθ	0.65(33°)
●エンジン		
名称	三菱6D14T	
型式	水冷4サイクル6気筒直接噴射式、ターボ付き	
総排気量	cc	6,557
最高出力	PS/rpm	165/2,800
最大トルク	kg・m/rpm	58.0/1,600
●キャリア主要機構		
走行駆動型式	2輪駆動(4×2)/4輪駆動(4×4)切換式	
トルクコンバータ型式	3要素1段2相(自動ロックアップ機構付き)	
トランスミッション	型式	湿式多板クラッチパワースhift式
	変速段数	前進3段/後進1段
減速機型式	車輪2段減速式	
車輪型式	前輪/後輪	全浮動式/全浮動式
ステアリング型式	全3方式パワーステアリング(従来型正装付、リヤステアリングロック付き)	
ブレーキ	主ブレーキ	エアオーバハイドロリック式ディスク式4輪制御(トルコンロックアップ連動排気ブレーキ付き)
	駐車ブレーキ	推進軸制御内都拡張式(作業用補助ブレーキ付き)
懸架方式	根置板バネ式(油圧ロックシリンダ付き)	
燃料タンク容量	ℓ	250
タイヤ	13.00R24☆☆☆(OR)	
ステアリングモード	4(ノーマル/クラブ/クランプ/リヤ)	
●キャリア部安全装置		
標準	非常用ステアリング装置、リヤステアードロック、サスペンションロック装置、エンジンオーバーラン警報装置、チェック&セイフティモニター、ブームミラー、後進ボイスアラーム、左折ボイスアラーム	
●走行時寸法		
全長	m	8,140
キャリア全長	m	6,640
全幅	m	2,200
全高	m	3,140
ホイールベース	m	2,950
トレッド 前輪/後輪	m	1,810/1,810
●車両総重量		
全重量	kg	19,155
前輪重	kg	9,270
後輪重	kg	9,885
●乗車定員		
		1名

■定格総荷重表

●アウトリガ使用時

単位(トン)

ブーム長さ (m) 作業半径(m)	アウトリガ 最大(5.1m)張出(全周)					アウトリガ 中間(4.2m)張出(側方)					アウトリガ 中間(3.2m)張出(側方)					アウトリガ 最小張出(側方)					ブーム長さ (m) 作業半径(m)	
	6.7	11.3	15.9	20.4	25.0	6.7	11.3	15.9	20.4	25.0	6.7	11.3	15.9	20.4	25.0	6.7	11.3	15.9	20.4	25.0		
2.5	16.00	12.00	9.00	7.00		16.00	12.00	9.00	7.00		16.00	12.00	9.00	7.00		7.75	7.80	7.80	7.00		2.5	
3.0	16.00	12.00	9.00	7.00		16.00	12.00	9.00	7.00		16.00	12.00	9.00	7.00		5.55	5.60	5.60	6.10		3.0	
3.5	14.00	12.00	9.00	7.00	5.00	14.00	12.00	9.00	7.00	5.00	11.60	10.40	9.00	7.00	5.00	4.20	4.30	4.25	4.70	4.70	3.5	
4.0	12.50	12.00	9.00	7.00	5.00	12.50	12.00	9.00	7.00	5.00	8.90	8.95	9.00	7.00	5.00	3.30	3.40	3.35	3.70	3.80	4.0	
4.5	11.50	11.20	8.60	7.00	5.00	11.20	10.60	8.40	7.00	5.00	6.80	7.20	7.30	7.00	5.00	2.65	2.70	2.70	3.00	3.10	4.5	
5.0		10.30	8.30	7.00	5.00		9.35	7.75	7.00	5.00		5.95	6.00	6.35	5.00		2.20	2.25	2.55	2.65	5.0	
5.5		9.45	7.75	6.80	4.80		7.75	7.10	6.55	4.80		4.95	5.00	5.40	4.70		1.80	1.85	2.10	2.25	5.5	
6.0		8.70	7.20	6.25	4.65		6.55	6.50	6.10	4.60		4.25	4.30	4.60	4.30		1.50	1.55	1.80	1.90	6.0	
6.5		7.90	6.70	5.60	4.40		5.65	5.70	5.70	4.40		3.65	3.70	4.00	4.00		1.25	1.30	1.55	1.65	6.5	
7.0		6.80	6.20	5.50	4.20		4.90	4.95	5.25	4.20		3.15	3.20	3.50	3.65		1.05	1.05	1.30	1.45	7.0	
7.5		6.00	5.60	5.20	3.85		4.30	4.35	4.70	3.90		2.75	2.80	3.10	3.30		0.85	0.85	1.15	1.30	7.5	
8.0		5.30	5.35	4.85	3.70		3.80	3.85	4.20	3.70		2.45	2.45	2.75	2.95		0.70	0.70	0.95	1.10	8.0	
9.0		4.25	4.25	4.40	3.30		3.05	3.10	3.40	3.30		1.90	1.95	2.20	2.40			0.45	0.70	0.85	9.0	
10.0			3.50	3.60	2.90			2.50	2.60	2.90			1.55	1.60	2.00				0.30	0.50	0.65	10.0
11.0			2.90	3.20	2.70			2.05	2.35	2.50				1.15	1.45	1.65			(9.5m)	0.29	0.50	11.0
12.0			2.45	2.70	2.50			1.70	1.95	2.15				0.85	1.20	1.35					0.30	12.0
13.0			2.05	2.35	2.30			1.40	1.65	1.85				0.60	0.95	1.15						13.0
14.0			1.65	2.00	2.15			1.25	1.45	1.60				0.50	0.70	0.95						14.0
15.0			(13.6m)	1.75	1.90			(13.8m)	1.20	1.40				(13.8m)	0.55	0.75						15.0
16.0				1.50	1.70				1.00	1.20					0.40	0.60						16.0
17.0				1.35	1.50				0.80	1.05					0.28	0.45						17.0
18.0				1.15	1.30				0.65	0.85						0.35						18.0
19.0				1.15	1.15				0.60	0.75						0.26						19.0
20.0				(16.1m)	1.05				(16.1m)	0.60												20.0
21.0					0.90					0.50												21.0
22.0					0.80					0.40												22.0
24.0					0.74					0.35												24.0
26.0					(22.7m)					(22.7m)												26.0
28.0																						28.0
30.0																						30.0
最小ブーム角度	0°	0°	0°	0°	0°	0°	0°	0°	0°	0°	0°	0°	0°	29°	37°	0°	0°	45°	52°	57°	最小ブーム角度	

●アウトリガ不使用時(オンタイヤ作業)

単位(t)

ブーム長さ (m) 作業半径(m)	オンタイヤ定置時								オンタイヤ走行時(20m/h以下)								ブーム長さ (m) 作業半径(m)
	全周				前方				全周				前方				
	6.7	11.3	15.9	20.4	6.7	11.3	15.9	20.4	6.7	11.3	15.9	20.4	6.7	11.3	15.9	20.4	
3.0	4.40	4.50	4.65	5.00	9.50	9.50	8.50	6.50	4.35	4.40	4.45	3.00	7.00	7.20	6.50	6.00	3.0
3.5	3.50	3.65	3.70	4.00	8.30	8.30	8.30	6.50	3.30	3.35	3.60	3.00	6.15	6.30	6.30	6.00	3.5
4.0	2.60	2.90	3.00	3.30	7.30	7.30	7.30	6.50	2.60	2.65	2.85	3.00	5.40	5.60	5.00	5.60	4.0
4.5	2.20	2.40	2.45	2.75	6.60	6.60	6.60	6.50	2.10	2.10	2.30	2.50	4.75	4.70	4.15	4.80	4.5
5.0		1.90	2.00	2.30		5.45	5.50	5.90		1.75	1.90	2.10		3.90	3.50	4.10	5.0
5.5		1.60	1.65	2.00		4.60	4.70	4.20		1.45	1.55	1.80		3.30	3.00	3.50	5.5
6.0		1.30	1.35	1.70		3.95	4.00	4.00		1.20	1.30	1.50		2.60	2.65	3.00	6.0
6.5		1.05	1.10	1.40		3.40	3.50	3.60		1.00	0.90	1.30		2.40	2.30	2.60	6.5
7.0		0.85	0.90	1.20		3.00	3.00	3.35		0.80	0.80	1.10		2.10	2.00	2.30	7.0
7.5		0.65	0.70	1.00		2.60	2.70	2.95		0.65	0.70	0.90		1.85	1.80	2.05	7.5
8.0		0.50	0.50	0.80		2.30	2.30	2.65		0.50	0.50	0.80		1.60	1.40	1.80	8.0
9.0				0.55		1.80	1.85	2.15				0.50		1.30	1.30	1.50	9.0
10.0				0.35			1.50	1.75				0.30			1.00	1.20	10.0
11.0							1.20	1.45							0.70	1.00	11.0
12.0							0.95	1.20							0.55	0.80	12.0
13.0							0.75	1.10							0.40	0.65	13.0
14.0								0.80								0.65	14.0
15.0								0.65								0.45	15.0
16.0								0.50								0.35	16.0
17.0								0.35								0.30	17.0
最小ブーム角度	0°	11°	48°	55°	0°	11°	19°	22°	0°	11°	48°	55°	0°	11°	19°	22°	最小ブーム角度

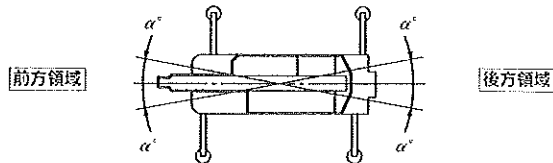
■注意事項

[アウトリガ使用時]

- ①定格総荷重は、水平堅土上において機体を、水平に設置した状態で転倒荷重の78%を越えない値に基づくものであり、かつ移動式クレーン構造規格14条における前方安定度も満足する値で、フックおよび玉掛けワイヤー等の重量を含んでいます。
 □の部分は機械の強度によって定められ、他は機体の安定によって定められています。

フックの種類	16ton	2.7ton
重 量	140kg	45kg

- ②作業半径は、ブームのたわみを含んだ実際の値に基づいていますので、必ず作業半径を基準として作業を行って下さい。
 ③ジブ作業においては、ブーム角度だけを基準として行って下さい。
 ④アウトリガ最大張出幅は5.1mで、中間張出幅は4.2m及び3.2mです。アウトリガ最小張出幅は1.8mです。
 ⑤アウトリガ張出状態によって、斜方域でのつり上げ性能は異なります。従って各々の張出状態における定格総荷重で作業を行って下さい。前方、後方域でのつり上げ性能は、アウトリガ最大張出の定格総荷重で作業を行って下さい。



アウトリガ張出状態	中間張出(4.2m)	中間張出(3.2m)	最終小張出
領域 α°	28	20	5

- ⑥補助シーブの定格総荷重は、ブームの定格総荷重より16tonフックの重量(140kg)を差し引いた値と等しく、かつ限度を2,700kgとします。
 ⑦ブームの長さが、規定の長さを超える場合には、規定の長さか、一段上のブームの長さのいずれか、小さい方の定格総荷重で作業を行って下さい。
 ⑧フックの最小巻掛本数は、ワイヤーロープ一本当たり2,700kgを越えない範囲で決定しますが、各ブーム長さに対する標準巻掛本数は下記の通りです。

ブーム長さ	6.7m~11.3m	15.9m~25.0m	補助シーブ
使用フック	16tonフック		2.7tonフック
巻掛数	6	4	1

- ⑨自由降下作業は、原則としてフックのみを降下するときに使用しますが、やむなくつり荷を自由降下する場合は、定格荷重の1/5までを限度とし、急激なブレーキ作業は絶対にさけて下さい。

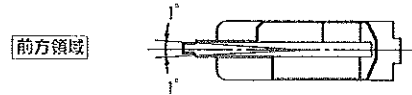
[アウトリガ不使用時]

- ①定格総荷重は、水平堅土上においてタイヤの空気圧が規定圧で、かつサスペンションシリンダを最も縮小した場合に本機の保証できる最大荷重を示しており、フックおよび玉掛けワイヤー等の重量を含んでいます。□の部分は機械の強度によって定められ、他は機体の安定によって定められています。

フックの種類	16ton	2.7ton
重 量	140kg	45kg

(タイヤ規定空気圧:9.00kg/cm²)

- ②作業半径は、ブームのたわみを含んだ実際の値に基づいていますので、必ず作業半径を基準として作業を行って下さい。
 ③前方性能と斜方性能とは、定格総荷重が異なります。前方領域から斜方領域へ旋回する場合には、過荷重になるおそれがありますので充分注意して下さい。

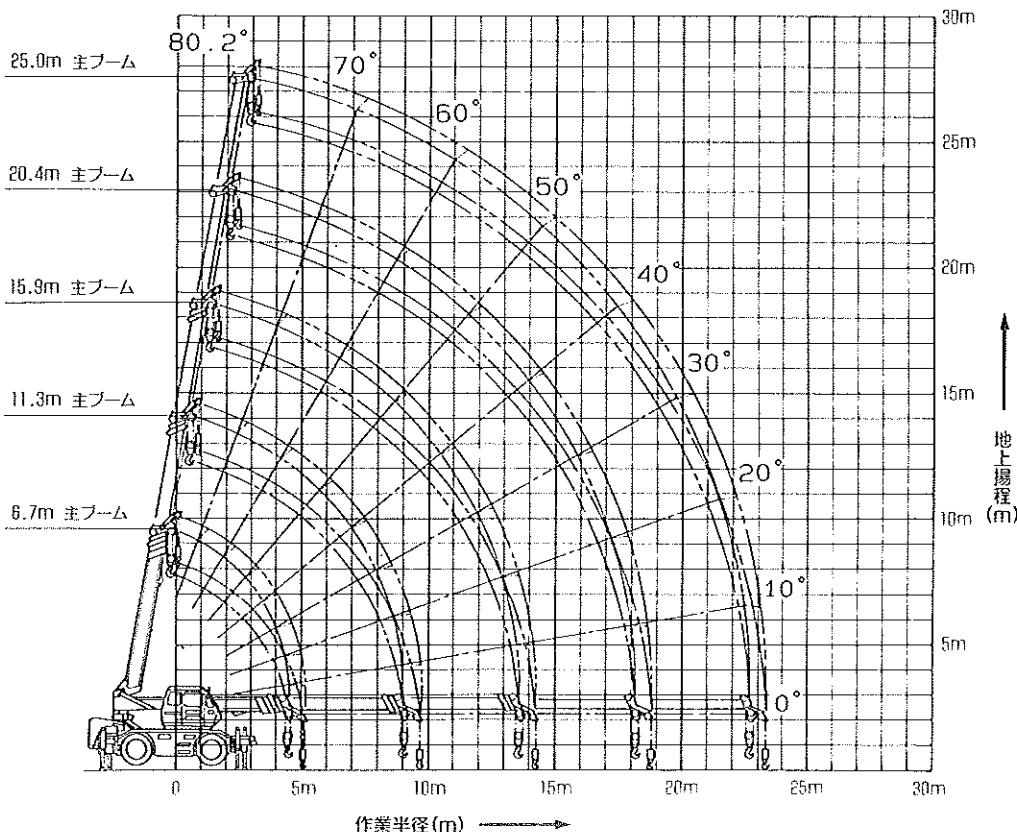


- ④補助シーブの定格総荷重は、ブームの定格総荷重より16tonフックの重量(140kg)を差し引いた値と等しく、かつ限度を2,700kgとします。
 ⑤定置りクレーン作業は、パーキングブレーキを効かせた状態で行って下さい。
 ⑥走行づりは、ハイ、ロー切換えスイッチをローレンジにして行って下さい。
 ⑦走行づりは、荷が振れない様に地面近くに保持し、20m/分以下で行ってください。特にコーナリング、急発進、急制動に注意して下さい。
 ⑧走行づり中には、クレーン作業は行わないで下さい。
 ⑨フックの最小巻掛本数は、ワイヤーロープ一本当たり2,700kgを越えない範囲で決定しますが、各ブーム長さに対する標準巻掛本数は下記の通りです。

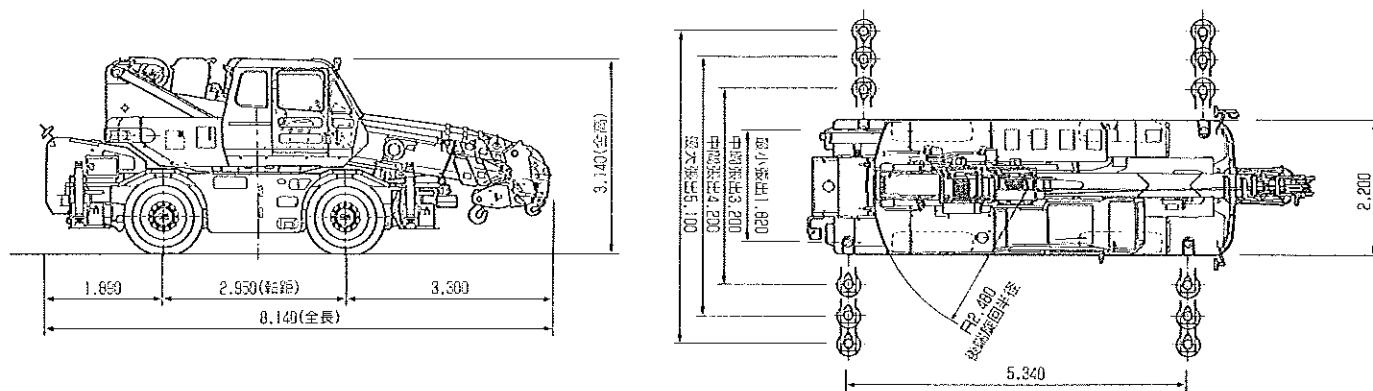
ブーム長さ	6.7m~20.4m	補助シーブ
使用フック	16tonフック	2.7tonフック
巻掛数	4	1

■作動範囲図

(注) 本図はブームのたわみを含んでいません。

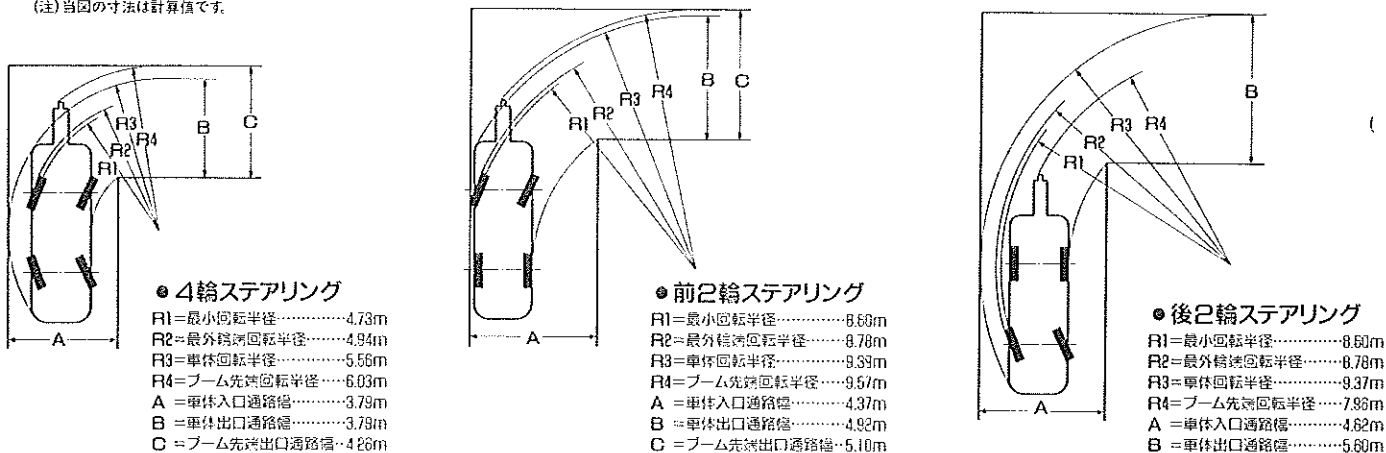


■外形寸法図 (単位:mm)

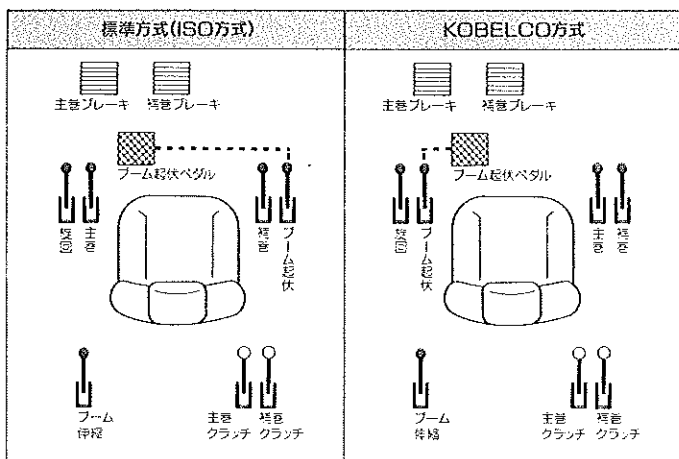


■最小直角通路幅

(注) 当図の寸法は計算値です。



■クレーン操作方式別・レバー、ペダル類配置



■主要装備品

(標準装備)

キャビンクーラ、キャビンヒータ、オイルクーラ、AMラジオ、下部アウトリガ操作盤、アウトリガ敷板(4枚)、立入禁止安全ロープ、後進ボイスアラーム、左折ボイスアラーム、リアアンダーミラー、天井開クワイパー、グリースガン、標準ツール一式

(オプション装備)

作業灯(左)、消火器、ドラム後方カメラ(白黒)、ワイヤ乱巻防止装置(主/補)ワンウェイコール/ツーウェイコール(拡声器)、扇風機、タコグラス、外部アウトリガ操作用アイドルアップ、旋回ボイスアラーム、過負荷外部表示灯(3灯式)、FMラジオ、電動集中給脂、寒冷地用バッテリー、タイヤチェーン

■運転および作業に必要な資格

クレーンの運転	移動式クレーン運転士免許
車輻の運転	大型特殊自動車運転免許

- クレーンに関しては、労衛安全衛生法が適用されます。
- 所轄の労働基準監督署に設置報告してから使用してください。
- 道路を通行する場合は、車輻検査に合格した状態で通行してください。

お問い合わせは……

神鋼コベルコ建機株式会社
 本社 〒150 東京都渋谷区神宮前6丁目27番8号 TEL.(03)3797-7111