

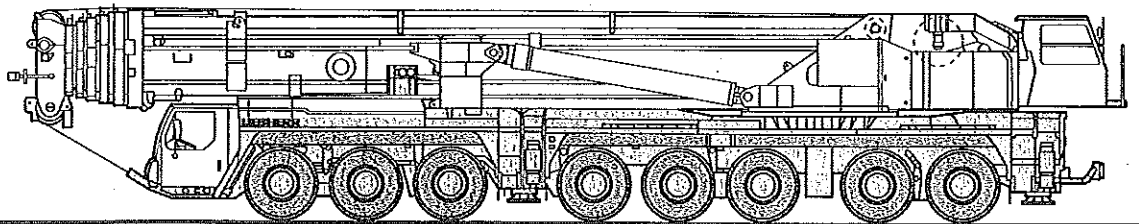
LTM 1550N

リープヘル製
オールテレーンクレーン
吊上荷重550ton

Technical Data

メインブーム **84m**

Y型-ガイ付仕様



LIEBHERR

クレーン部主仕様

クレーン仕様		84m仕様	50m仕様
吊上荷重		550ton×2.7m	←
メインブーム長さ		16.1~84m	16.1~50m
補助ジブ	固定式(フルタイプ)	14~56m	←
	起伏式	21~91m	←
メインブーム伸縮段数		7段	4段
カウンターウエイト		135/165ton	←
第1ウインチ	ラインプル	12.8ton	←
	巻上速度	0-130m/分	←
	ワイヤー長さ/径	620m/25mm	←
第2ウインチ	ラインプル	12.8ton	←
	巻上速度	0-145m/分	←
	ワイヤー長さ/径	620m/25mm	←
第3ウインチ (起伏ジブ用)	ラインプル	12.8ton	←
	巻上速度	0-130m/分	←
	ワイヤー長さ/径	1050m/25mm	←
最大地上揚程	メインブーム	84m	49m
	補助ジブ	140m	137m
旋回速度		0-1.0rpm	←
起伏速度(83度まで)		約70秒	←
ブーム伸縮速度		750秒	330秒

エンジン仕様

メーカー名	リープヘル社製
型式	D936L A6ディーゼル
冷却方式	水冷
シリンダー数	6
出力	326HP/1800rpm
最大トルク	151 kg-m/1200rpm

特徴

コントロール

ジョイスティックタイプの操作レバー(自動復帰式のユニバーサルコントローラ)により電気式パイロットコントロールされます。

油圧駆動装置

ウインチ回路には圧力補償付流量調整弁を有し、また、自動出力調整装置付油圧ポンプにより駆動されます。

安全装置および指示計

LICCON(リーコン) 過負荷防止計が装備され、吊上げ総荷重、作業半径、ブーム長さ、揚程及びアウトリガ反力等がデジタルで表示されます。

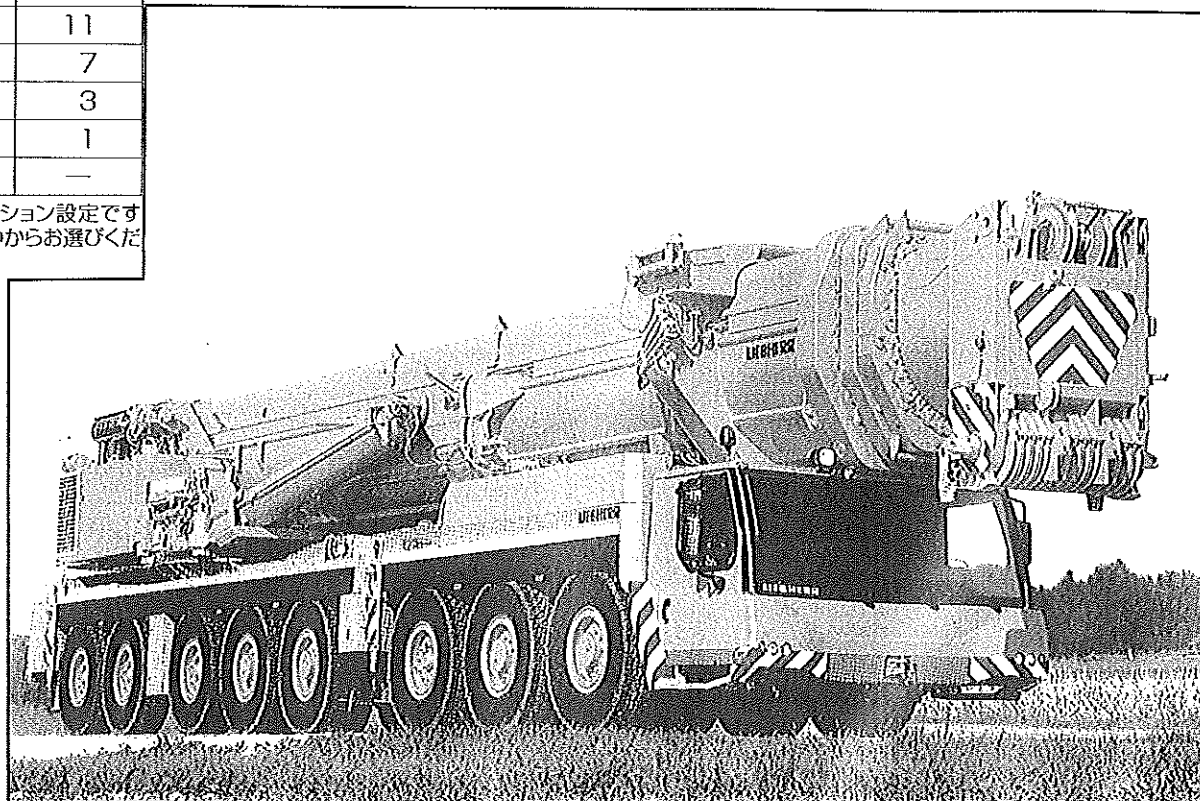
過巻防止装置、ドラム回転計、過巻出し防止装置、油圧安全弁、油圧システム保護用安全バルブが装備されています。

キャビンが20度までチルトバックします。

フック仕様

容量 (ton)	シーブ数
550	13×2
274	13
247.5	11
171	7
84.5	3
37	1
12.5	—

フックはオプション設定ですので上記の中からお選びください。



メインブーム84m仕様

キャリア部主仕様



軸数	8
最高速度	75km/h
総輪数	16
定員	2名
タイヤ	14.00 R25
登坂能力* (低速切替時)	約17.2°
最小回転半径	11.99m

*登坂時の路面状況により、能力も多少異なります。

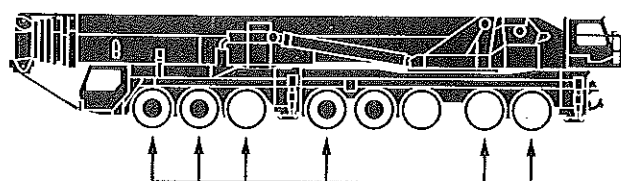
エンジン仕様

メーカー名	リープヘル社製
型式	D9508 A7ディーゼル
冷却方式	水冷
シリンダー数	8
出力	680HP/1900rpm
最大トルク	306kg-m/1400rpm
燃料タンク	約600 ℓ


走行速度

14.00R25 	1	2	3	4	5	6	7	8	9	10	11	12	R1	R2	
	5.2	6.7	8.7	11.1	14.1	18	23.8	30.5	39.5	50.6	64.2	75	5.6	7.2	37.4%

駆動部



操舵軸

 駆動軸：常時駆動します。

特徴

トランスミッション

ZF製ギアボックス付ミッションで“TC-TRONIC”自動制御システムを採用しています。

トルクコンバーター及びインターターを内蔵しています。前進12段、後進2段となっております。

サスペンション

全輪ハイドロニューマチックサスペンションであり、自動水平復帰機能（ニポー）を有しています。

状況に応じて車高を上下に調整可能です。

全輪油圧サスペンションをロックすることが可能です。

ステアリング

油圧源として1つは通常時、エンジンで駆動され、もう1つは非常用として駆動軸により駆動されます。

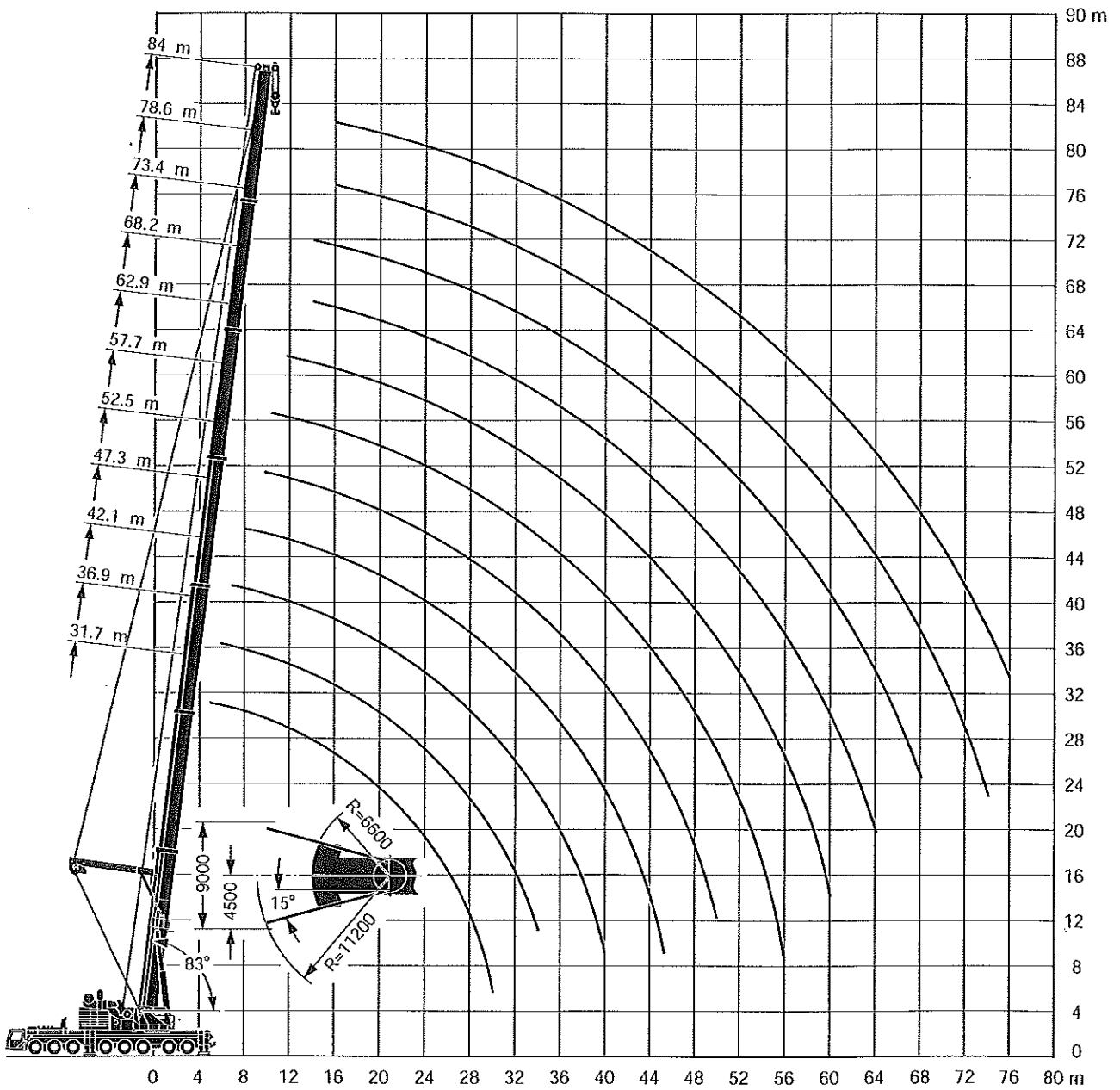
常用ブレーキ

2回路式サーボブレーキが全軸に装備されています。

また、エディカレント式電磁ブレーキ（オプション）を装備しています。

パーキング用ブレーキ

スプリング作動のブレーキが第4～8軸に作動します。



注意

- 1 定格総荷重はフックブロック、玉掛ワイヤー等の自重を含みます。
また、下記の条件が考慮されていないのでクレーンの操作には充分気をつけてください。
 - ① 地盤の強度、地震による影響
 - ② 作業速度に応じた動荷重および台風または強風による影響等
- 2 本機は水平に設置して、クレーン作業を行ってください。
- 3 作業半径は、クレーンの旋回中心から荷重の重心までの水平距離です。
- 4 メインブームの定格総荷重は補助ジブを取り除いた状態での値です。
- 5 メインブーム84m仕様で262トンを超える定格総荷重の場合は、特殊吊装置が必要です。

メインブーム定格総荷重表

LTM 1550N



16.1m-84m



10m×9.6m



360°



135t

メインブーム 作業半径(m) 長さ	16.1m			21.3m	26.5m	31.7m	36.9m	42.1m
	1)	2)	3)					
3	550		550	274				
3.5	440		440	274	274			
4	358		358	274	274	273		
4.5	288		288	274	274	263		
5	287		280	269	267	252	201	
6	254		248	237	235	229	184	159
7	227		222	212	209	209	172	146
8	205		200	190	187	187	160	135
9	187		178	171	169	169	148	126
10	171		159	155	152	152	137	117
12	140		130	129	126	126	118	101
14	118		110	109	106	106	102	88
16					90	90	91	79
18					78	78	78	71
20					61	67	68	64
22						59	60	58
24						52	53	51
26							46.5	45
28							41.5	39.5
30							36	35
32								31
34								27.8
36								
38								
40								
ブーム 伸長率 (%)	I	0		46	46	92/46	92	92/46
	II	0		0	46	46/46	46	92/92
	III	0		0	0	0/46	46	46/92
	IV	0		0	0	0/0	0	0/0
	V	0		0	0	0/0	0	0/0
	VI	0		0	0	0/0	0	0/0

1) 後方吊り, 165tカウンターウエイト

3) 後方吊り, 135tカウンターウエイト

TAB 218232,218234,218235.1/2



16.1m-84m



10m×9.6m



360°



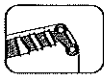
135t

メインブーム 作業半径(m) 長さ	47.3m	52.5m	57.7m	62.9m	68.2m	73.4m	78.6m	84m
	8	102						
9	96	80						
10	90	76	66					
12	79	69	60	51	45			
14	70	63	54	47	41.5	36.5		
16	62	57	49.5	43	38.5	34	30	23
18	56	51	45.5	39.5	35.5	31.5	28.4	21.4
20	49.5	46	42	36.5	33	29.4	26.6	20
22	44	41.5	38.5	33.5	30.5	27.4	24.8	18.5
24	40.5	37	35	31	28.5	25.5	23.2	17.1
26	37.5	33.5	32	28.5	26.5	23.8	21.8	15.9
28	34.5	31	29.4	26.4	24.7	22.2	20.4	14.7
30	31.5	28.6	27.3	24.4	22.8	20.5	19.1	13.7
32	29.3	26.4	25.3	22.6	20.9	19.1	17.9	12.5
34	27	24.4	23.5	20.9	19.2	17.7	16.5	11.2
36	24.8	22.6	21.8	19.1	17.7	16.5	15.3	10.2
38	22.3	20.8	20.2	17.3	16.5	15.3	14.2	9.2
40	19.8	19.1	18.6	15.6	15.4	14.2	13.2	8.4
42	17.7	17.5	17.2	14.5	14.3	13.2	12.3	7.6
44	15.7	16	15.7	13.4	13.1	12.1	11.4	6.8
46	10.1	14.5	14.4	12.3	12	11.1	10.6	6
48		13	13.1	11.3	10.9	10.2	9.7	5.3
50		9.6	11.8	10.3	9.8	9.6	8.9	4.6
52			10.6	9.4	9	8.9	8.4	4.2
54			9.4	8.5	8.3	8.3	7.9	3.8
56			5.7	7.6	7.7	7.6	7.4	3.5
58				6.8	7	7	7	3.1
60				6	6.4	6.4	6.5	2.8
62					5.8	5.8	6	2.5
64					5.2	5.3	5.5	2.1
66					3.5	4.7	5	1.9
68						4.2	4.5	
70						3.7	4.1	
72							3.6	
74							3.2	
ブーム 伸長率 (%)	I	92/0	92/0	92/0	92/0	92	92	100
	II	92/0	92/0	92/92	92/46	92	92	100
	III	92/92	92/46	92/92	92/92	92	92	100
	IV	0/92	46/92	46/92	92/92	92	92	100
	V	0/46	0/92	46/46	46/92	92	92	100
	VI	0/46	0/92	0/46	0/92	46	92	100

TAB 218235.2/3

メインブーム定格総荷重表

LTM 1550N



16.1m-84m



10m×9.6m



360°



105t

メインブーム 作業半径(m) 長さ	16.1m	21.3m	26.5m	31.7m	36.9m	42.1m
3	262	262				
3.5	262	262				
4	262	262	262	248		
4.5	262	255	253	239		
5	249	238	236	229	183	
6	221	210	208	207	168	
7	195	186	183	183	156	116
8	170	165	163	162	145	107
9	150	147	145	145	134	100
10	134	133	130	130	124	94
12	109	109	107	106	107	83
14	91	91	88	88	89	73
16			74	74	75	63
18			63	63	64	55
20			55	54	54	49.5
22				46.5	47	45
24				40.5	41	39.5
26					36	35
28					31.5	31.5
30					28	27.9
32						24.5
34						21.6
36						19.1
38						16.9
40						14.9
ブーム 伸長率 (%)						
I	0	46/0	46	92/46	92	92/46
II	0	0/0	46	46/46	46	92/92
III	0	0/0	0	0/46	46	46/92
IV	0	0/0	0	0/0	0	0/0
V	0	0/0	0	0/0	0	0/0
VI	0	0/46	0	0/0	0	0/0

1) 後方吊り

TAB 231005,231008.1/2



16.1m-84m



10m×9.6m



360°



105t

メインブーム 作業半径(m) 長さ	47.3m	52.5m	57.7m	62.9m	68.2m	73.4m	78.6m	84m
8	93							
9	87	73						
10	81	69	60					
12	72	63	54	46.5	41			
14	63	57	49.5	43	38			
16	57	52	45	39	35	33.5		
18	50	46	41.5	36	32.5	31	27.4	20.9
20	45	41.5	38	33	30	28.8	25.8	19.5
22	40	37.5	35	30.5	27.8	26.8	24.2	18.2
24	36.5	34	32	28.2	25.9	24.9	22.6	16.8
26	34	30.5	28.9	25.9	24.1	23.2	21.1	15.6
28	30	28.1	26.8	24	22.5	21.6	19.8	14.4
30	26.4	26	24.8	22.2	20.7	20.2	18.6	13.4
32	23	24	23	20.6	19	18.6	17.4	12.4
34	20.1	21.1	21.4	19	17.5	17.3	16.3	11.4
36	17.6	18.6	19.7	17.4	16.1	16.1	15	10.2
38	15.3	16.3	17.4	15.8	15	15	13.9	9.2
40	13.2	14.2	15.3	14.2	14	13.9	12.9	8.4
42	11.4	12.3	13.5	13.2	13	12.9	12	7.6
44	10.2	11.2	11.8	12.1	11.9	12	11.2	6.9
46	9.2	10.3	10.2	10.8	10.9	11	10.3	6.2
48		9.5	8.8	9.4	9.9	10.1	9.5	5.5
50		8.8	7.7	8	8.9	9.3	8.8	4.8
52			6.8	7.4	8.1	8.7	8.1	4.2
54			6	6.9	7.9	8.1	7.6	3.8
56			5.2	6.4	6.7	7.5	7.2	3.5
58				5.9	5.6	6.4	6.7	3.2
60				5.4	4.7	5.6	6.3	2.8
62					4.2	5.2	5.2	2.5
64					3.9	4.8	4.6	2.2
66					3.5	4.5	4	1.9
68					3.2	4.1	3.5	
70						3.7	3	
72						3.4	2.6	
74							2.1	
							1.7	
ブーム 伸長率 (%)								
I	92/0	92/0	92/0	92/0	92/0	92/46	92	100
II	92/0	92/0	92/92	92/46	92/92	92/92	92	100
III	92/92	92/46	92/92	92/92	92/92	92/92	92	100
IV	0/92	46/92	46/92	92/92	92/92	92/92	92	100
V	0/46	0/92	46/46	46/92	46/92	92/92	92	100
VI	0/46	0/92	0/46	0/92	46/92	46/92	92	100

TAB 231008.2/3

メインブーム定格総荷重表 (Y-ガイ仕様)

T6Y3

LTM 1550N



31.7m-84m



10m×9.6m



360°



165t



Y-ガイ

メインブーム長さ 作業半径(m)	31.7m	36.9m	42.1m	47.3m	52.5m	57.7m	62.9m	68.2m	73.4m	78.6m	84m	
5	205											
6	200	169										
7	194	163	129									
8	185	158	125	123								
9	169	152	121	118	113							
10	154	144	117	114	109	96						
12	132	126	110	107	102	91	81					
14	114	109	104	101	96	86	78	70	62			
16	98	101	93	95	90	81	74	67	59	52	44	
18	88	89	83	85	81	76	70	64	57	49.5	42.5	
20	81	81	80	77	75	72	66	61	55	47.5	40.5	
22	72	72	71	72	68	67	63	58	52	45.5	38.5	
24	64	65	63	65	63	62	59	54	50	44	37	
26	58	60	59	58	59	57	55	51	47.5	42	35.5	
28	52	54	54	55	54	52	52	47.5	45	40.5	34	
30	40.5	49.5	49	50	48.5	48.5	47.5	45.5	42.5	39	32.5	
32		45	44.5	46	44.5	45.5	43.5	43	39.5	37.5	31	
34		40.5	41	42.5	40.5	42	40	40.5	36.5	35.5	29.8	
36			37.5	39	37.5	38.5	36.5	37.5	34	34	28.5	
38			34.5	36	34.5	35.5	33.5	34.5	31	31.5	27.2	
40			27.1	33	31.5	32.5	30.5	31.5	28.6	29.2	26.2	
42				30.5	29	30	28.1	29.2	26.4	27	25.1	
44				27.2	26.8	28	25.9	27	24.2	25	24.1	
46				16.7	24.8	24.8	23.8	24.9	22.1	23.2	22.9	
48					22.9	24	22	23	20.3	21.4	21.3	
50					17.6	22.3	20.2	21.3	18.5	19.6	19.7	
52						20.7	18.6	19.7	16.9	18	18.2	
54						17.8	17.2	18.2	15.5	16.5	16.8	
56						11.8	15.8	16.9	14.1	15.2	15.4	
58							13.9	15.6	12.8	13.9	14.1	
60							10.2	14.4	11.5	12.7	12.9	
62								13.3	10.3	11.4	11.8	
64								10.7	9.1	10.2	10.8	
66									7.9	9.1	9.8	
68									6.5	8	8.9	
70										7	8	
72										5.9	7.2	
74										4.5	6.4	
76											5.5	
78											4.2	
ブーム伸長率 (%)	I	46/ 0	92/ 0	92/ 0	92/ 0	46/ 0	0/ 0	92/ 0	92/ 0	92	92	100
	II	46/ 0	46/ 0	92/ 0	92/ 0	92/ 0	92/ 0	92/92	92/92	92	92	100
	III	46/ 0	46/ 0	46/ 0	92/ 0	92/92	92/92	92/92	92/92	92	92	100
	IV	0/ 0	0/ 0	0/92	0/92	46/92	46/92	92/92	92/92	92	92	100
	V	0/92	0/92	0/92	0/92	46/92	46/92	46/92	46/92	92	92	100
	VI	0/46	0/92	0/46	0/92	0/46	46/92	0/46	46/92	46	92	100

TAB 218020



31.7m-84m



10m×9.6m



360°



135t

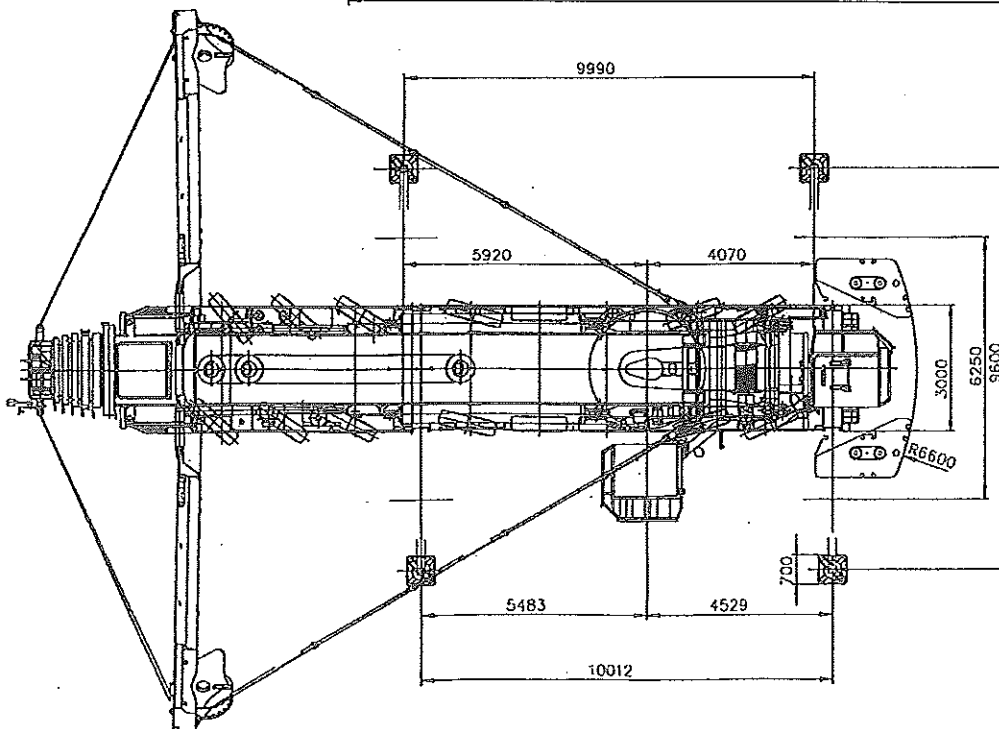
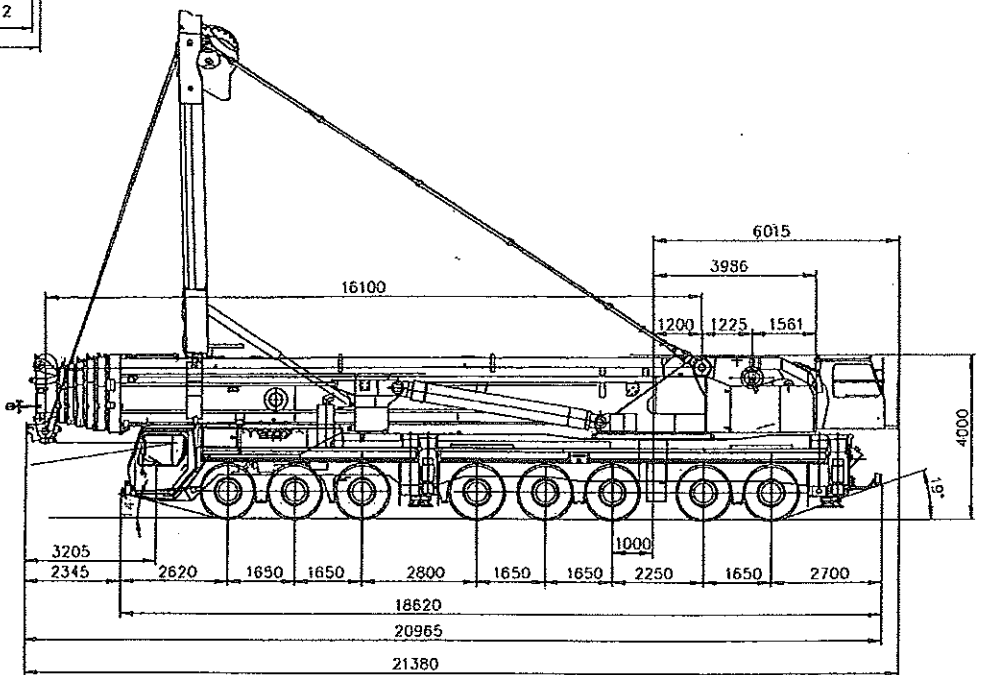
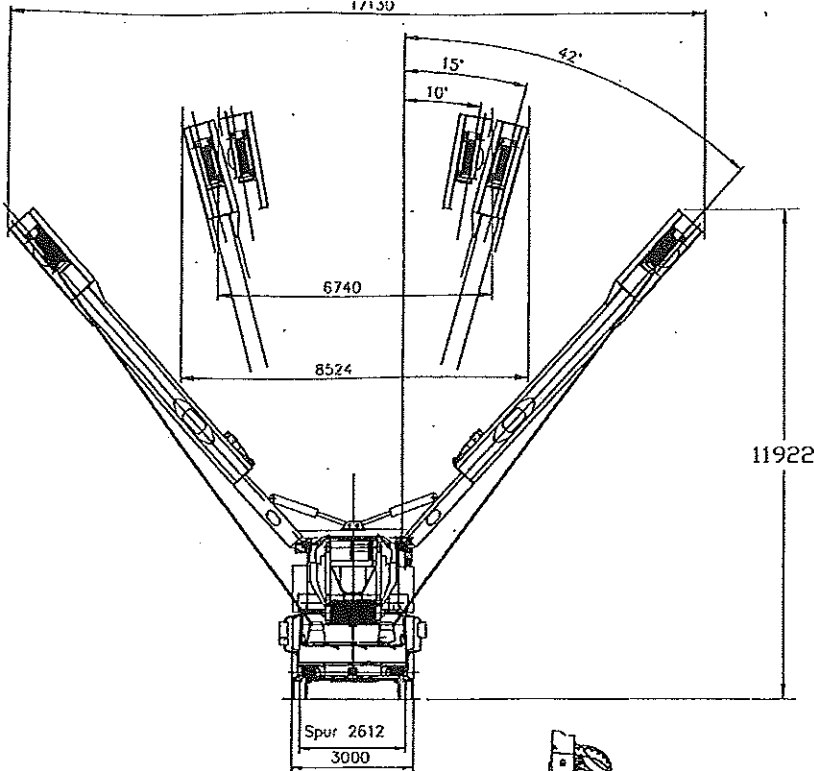


Y-ガイ

メインブーム長さ 作業半径(m)	31.7m	36.9m	42.1m	47.3m	52.5m	57.7m	62.9m	68.2m	73.4m	78.6m	84m	
5	205											
6	200	169										
7	194	163	129									
8	185	158	125	123								
9	169	152	121	118	113							
10	154	144	117	114	109	96						
12	127	126	110	107	102	91	81					
14	107	108	104	101	96	86	78	70	62			
16	97	98	90	93	90	81	74	67	59	52	44	
18	86	86	83	82	80	76	70	64	57	49.5	42.5	
20	75	76	76	75	71	71	66	61	55	47.5	40.5	
22	66	68	68	67	67	63	63	58	52	45.5	38.5	
24	59	61	61	62	60	59	57	53	50	44	37	
26	52	55	54	56	54	55	51	50	47	42	35.5	
28	47	49.5	49	50	48.5	50	47	47	42.5	40.5	34	
30	40.5	44.5	44	45.5	44	45	42.5	43	39	39	32.5	
32		40.5	40	41.5	40	41	39	39.5	35.5	36	31	
34		37	36.5	38	36.5	37.5	35.5	36	32.5	33	29.8	
36			33	35	33	34.5	32	33	29.6	30	28.5	
38			30.5	32	30	31.5	29.3	30.5	27	27.6	27.2	
40			27.1	29.3	27.6	28.8	26.7	27.8	24.7	25.4	25	
42				26.9	25.3	26.4	24.3	25.4	22.6	23.3	23	
44				16.7	24.8	23.2	24.3	22.2	23.3	20.5	21.2	
46					21.2	22.4	20.3	21.4	18.6	19.7	19.5	
48					19.5	20.7	18.5	19.6	16.8	17.9	18	
50					17.6	19.1	16.9	18	15.2	16.3	16.5	
52						17.6	15.4	16.5	13.7	14.8	15.1	
54						16.2	14.1	15.1	12.4	13.5	13.7	
56						11.8	12.8	13.9	11.1	12.2	12.4	
58							11.6	12.7	9.9	11	11.2	
60							10.2	11.6	8.8	9.9	10.1	
62								10.6	7.8	8.9	9.1	
64								9.6	6.8	7.9	8.1	
66									6	7	7.2	
68									5.2	6.2	6.4	
70										5.4	5.5	
72										4.8	5	
74										4.2	4.4	
76											3.8	
78											3.1	
ブーム伸長率 (%)	I	46/ 0	92/ 0	92/ 0	92/ 0	0/ 0	0/ 0	92/ 0	92/ 0	92	92	100
	II	46/ 0	46/ 0	92/ 0	92/ 0	92/ 0	92/ 0	92/92	92/92	92	92	100
	III	46/ 0	46/ 0	46/ 0	92/ 0	92/92	92/92	92/92	92/92	92	92	100
	IV	0/92	0/ 0	0/92	0/92	92/92	92/92	92/92	92/92	92	92	100
	V	0/46	0/92	0/92	0/92	46/92	46/92	46/92	46/92	92	92	100
	VI	0/ 0	0/92	0/46	0/92	0/46	46/92	0/46	46/92	46	92	100

TAB 218021

LTM 1550N

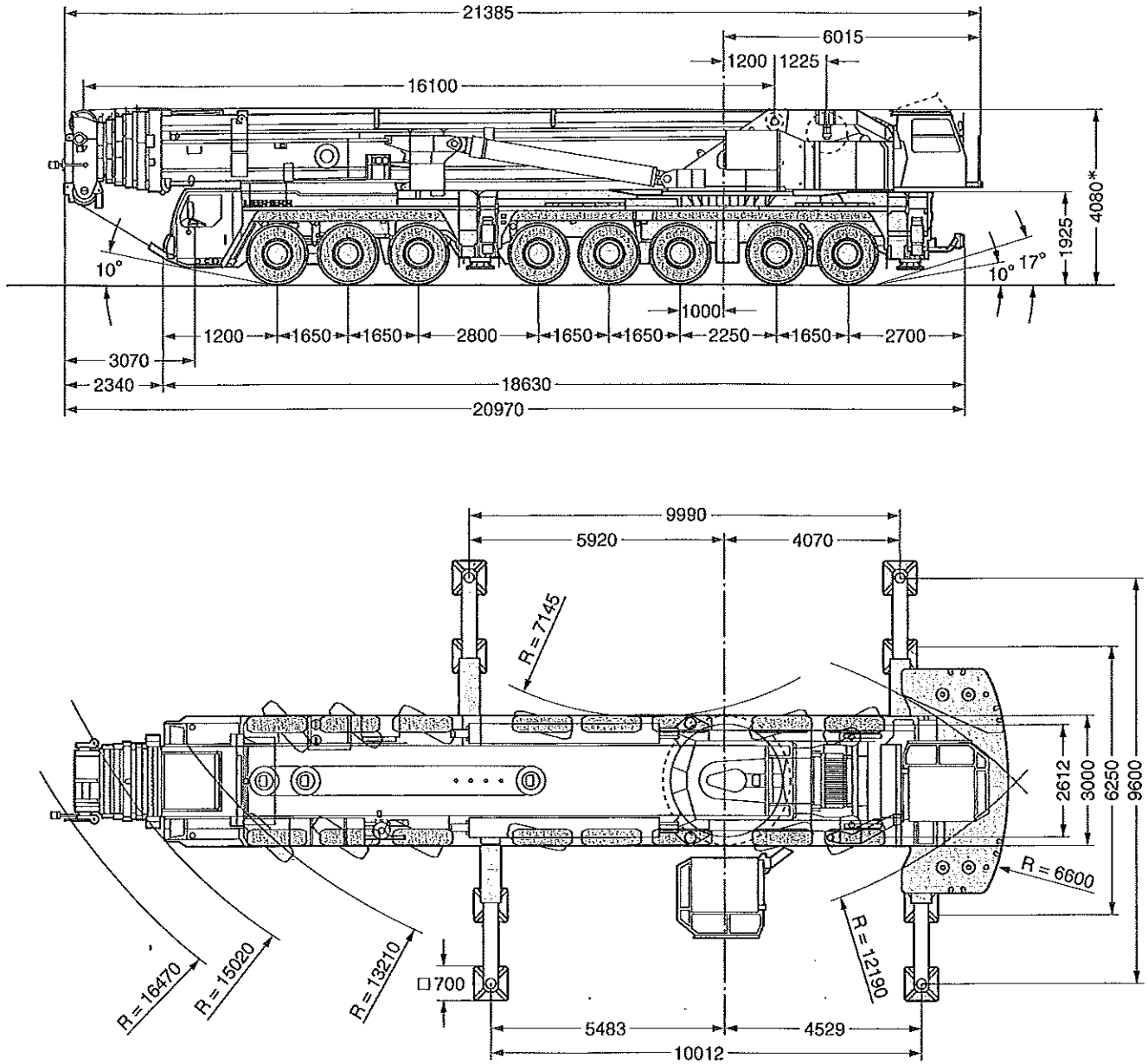


主寸法

LTM 1550N

外観寸法

単位：mm



図はメインブーム84m仕様ですが、
 メインブーム50m仕様でも外形寸法は変わりません。
 *クイックコネクション装備

本機は、公道を走行する場合、メインブーム及び旋回体を別送としてクレーン台車のみで走行しなければなりません。

なお、本仕様は予告なく変更することがあります。