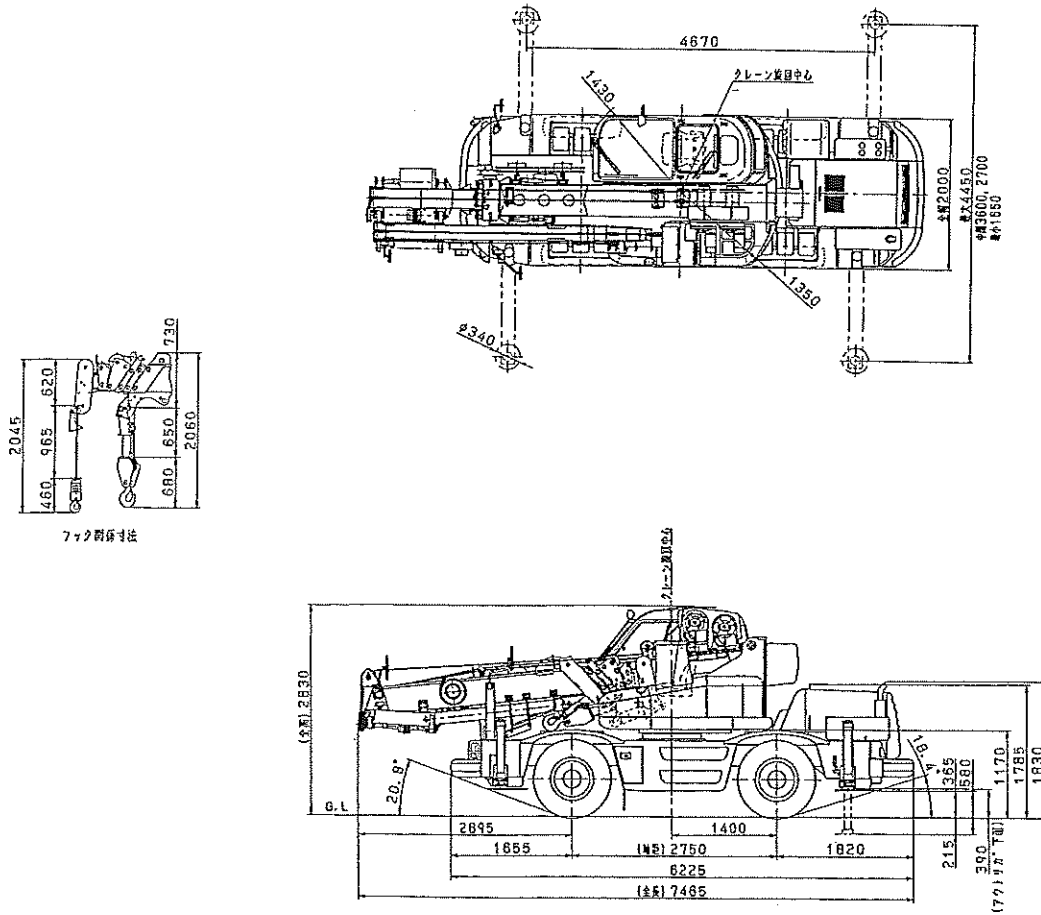


4tリーチタワークレーン

KOMATSU LT-300-I (ピタゴラス)

◆外形姿図(1/100)

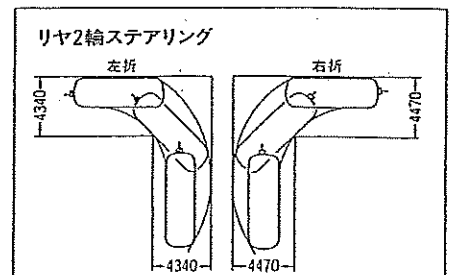
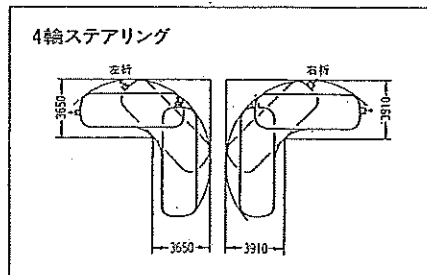
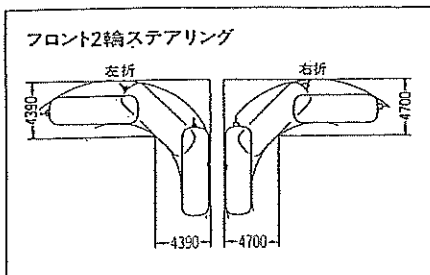
単位(mm)



ブーム長さ	メイン- $4.5.3m \sim 15.2m$ +水平ブ- $4.3.8m \sim 14.8m$	全長	7,465mm	全重量	14,215kg
最大地上揚程	主フック19.3m(補フック29.6m)	全幅	2,000mm	前軸重	7,080kg
最大作業半径	主フック12.0m(補フック21.0m)	全高	2,830mm	後軸重	7,135kg

◆最小直角通路幅

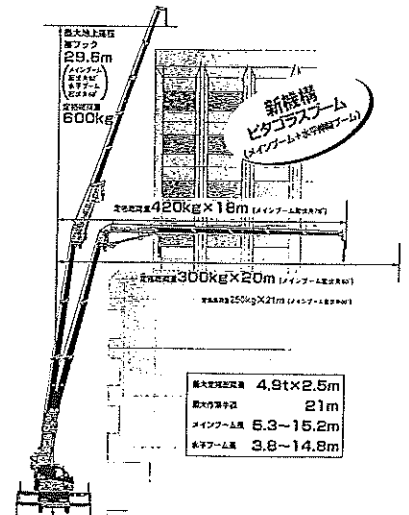
車体+ブーム



◆ 定格総荷重表(主フック作業)

単位(t)

主ブーム15.2m+水平ブーム3.2m(チルト角)																
作業半径	アウトリガ全張出(4.45m)				アウトリガ全張出(3.60m)				アウトリガ全張出(2.70m)				アウトリガ全張出(1.65m)			
	13°	30°	60°	75°	13°	30°	60°	75°	13°	30°	60°	75°	13°	30°	60°	75°
3.5m	4.00				4.00				4.00				2.15			
4.0m	3.72	3.20			3.72	3.20			3.49	3.20			1.58	1.83		
4.5m	3.40	2.97			3.40	2.97			2.93	2.97			1.11	1.38		
5.0m	3.11	2.77	2.41	2.37	3.05	2.77	2.41	2.37	2.38	2.64	2.41	2.37	0.75	0.98	1.25	1.28
5.5m	2.84	2.58	2.28	2.25	2.62	2.58	2.28	2.25	1.86	2.09	2.27	2.25	0.47	0.67	0.90	0.92
6.0m	2.61	2.42	2.16	2.14	2.25	2.40	2.16	2.14	1.46	1.66	1.87	1.88		0.42	0.61	0.62
7.0m	2.01	2.13	1.94	1.99	1.67	1.79	1.91	1.99	0.86	1.02	1.17	1.33				
8.0m	1.53	1.63	1.71	(6.7)	1.22	1.33	1.41	(6.7)	0.45	0.57	0.67	(6.7)				
9.0m	1.15	1.23	1.29		0.81	0.91	0.98				0.31					
10.0m	0.84	0.90	0.94		0.47	0.56	0.60									
11.0m	0.58	0.64	0.84				0.50									
12.0m	0.37	0.41	(10.3)				(10.3)									
☆	46°				55°				62°				73°			



◆ 定格総荷重表(補フック作業)

単位(t)

主ブーム15.2m(起伏角80°)+水平ブーム(3.2m~14.8m)																														
作業半径	アウトリガ全張出(4.45m) <全周>							アウトリガ中間張出(3.60m) <側方>							アウトリガ中間張出(2.70m) <側方>							アウトリガ全張出(1.65m) <側方>								
	3.8	6.1	8.3	10.4	12.6	14.8		3.8	6.1	8.3	10.4	12.6	14.8		3.8	6.1	8.3	10.4	12.6	14.8		3.8	6.1	8.3	10.4	12.6	14.8			
4.0m	1.40						1.40							1.40													1.40			
4.5m	1.40						1.40							1.40													1.37			
5.0m	1.40	1.40					1.40	1.40						1.40	1.40											1.14	1.14			
5.5m	1.40	1.40					1.40	1.40						1.40	1.40											0.96	0.96			
6.0m	1.40	1.30	0.98				1.40	1.30	0.98					1.40	1.30	0.98									0.81	0.82	0.84			
7.0m		1.12	0.98	0.60				1.12	0.98	0.60					1.12	0.98	0.60								0.60	0.63	0.60			
8.0m		1.00	0.91	0.60	0.60			1.00	0.91	0.60	0.60				1.00	0.91	0.60	0.60						0.44	0.47	0.53	0.56			
9.0m			0.80	0.60	0.60	0.60			0.80	0.60	0.60	0.60				0.80	0.60	0.60	0.60					0.35	0.41	0.45	0.45	0.47		
10.0m			0.71	0.60	0.60	0.60			0.71	0.60	0.60	0.60				0.71	0.60	0.60	0.60					0.26	0.32	0.36	0.38			
11.0m				0.60	0.60	0.60				0.60	0.60	0.60					0.60	0.60	0.60									0.28	0.31	
12.0m				0.60	0.60	0.60				0.60	0.60	0.60					0.60	0.60	0.60										0.25	
13.0m					0.57	0.57					0.57	0.57						0.57	0.57											
14.0m					0.52	0.51					0.52	0.51						0.52	0.51											
15.0m						0.47						0.47							0.47											
16.0m							0.43					0.43								0.43										
17.0m								0.40				0.40									0.40									

主ブーム15.2m(起伏角76°)+水平ブーム(3.2m~14.8m)																														
作業半径	アウトリガ全張出(4.45m) <全周>							アウトリガ中間張出(3.60m) <側方>							アウトリガ中間張出(2.70m) <側方>							アウトリガ全張出(1.65m) <側方>								
	3.8	6.1	8.3	10.4	12.6	14.8		3.8	6.1	8.3	10.4	12.6	14.8		3.8	6.1	8.3	10.4	12.6	14.8		3.8	6.1	8.3	10.4	12.6	14.8			
5.5m	1.40						1.40							1.40													0.61			
6.0m	1.40						1.40							1.40													0.49			
7.0m	1.40	1.23					1.40	1.23						1.33	1.23											0.33	0.33			
8.0m		1.07	0.83					1.07	0.83						1.05	0.83										0.31				
9.0m		0.93	0.83	0.60				0.93	0.83	0.60					0.84	0.83	0.60													
10.0m			0.76	0.60	0.60				0.76	0.60	0.60					0.71	0.60	0.60												
11.0m			0.67	0.60	0.60	0.54			0.67	0.60	0.60	0.54				0.59	0.60	0.60	0.54											
12.0m				0.60	0.60	0.54				0.60	0.60	0.54					0.54	0.58	0.54											
13.0m				0.60	0.60	0.54				0.60	0.60	0.54					0.46	0.50	0.52											
14.0m					0.54	0.53					0.54	0.53						0.43	0.45											
15.0m					0.48	0.48					0.48	0.48						0.37	0.40											
16.0m						0.45						0.45								0.34										
17.0m							0.43					0.43								0.30										
18.0m								0.42				0.42								0.26										

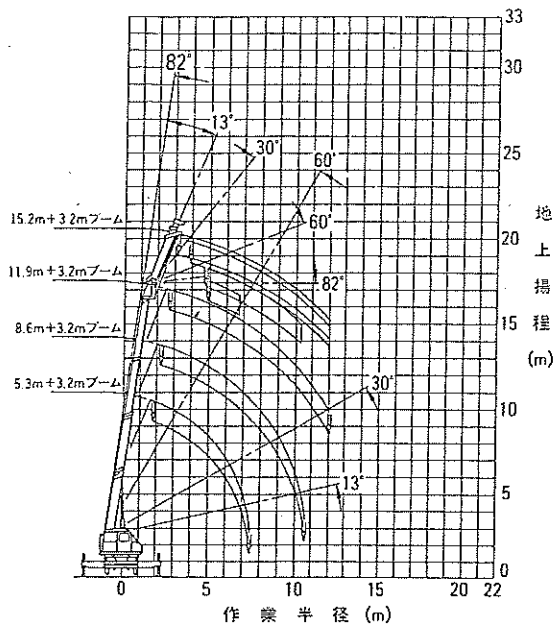
① 定格総荷重表の見方・注意事項は当カタログの3ページ目を参照してください。

② フック重量は主フック(4.9t吊)66kg、補フック(1.4t吊)21kgです。

③ ☆欄の角度は最小ブーム角度を示します。

◆作業半径揚程図

主フック作業



注：主フック作業は水平ブーム最端(3.2m)で行なってください。

補フック作業

