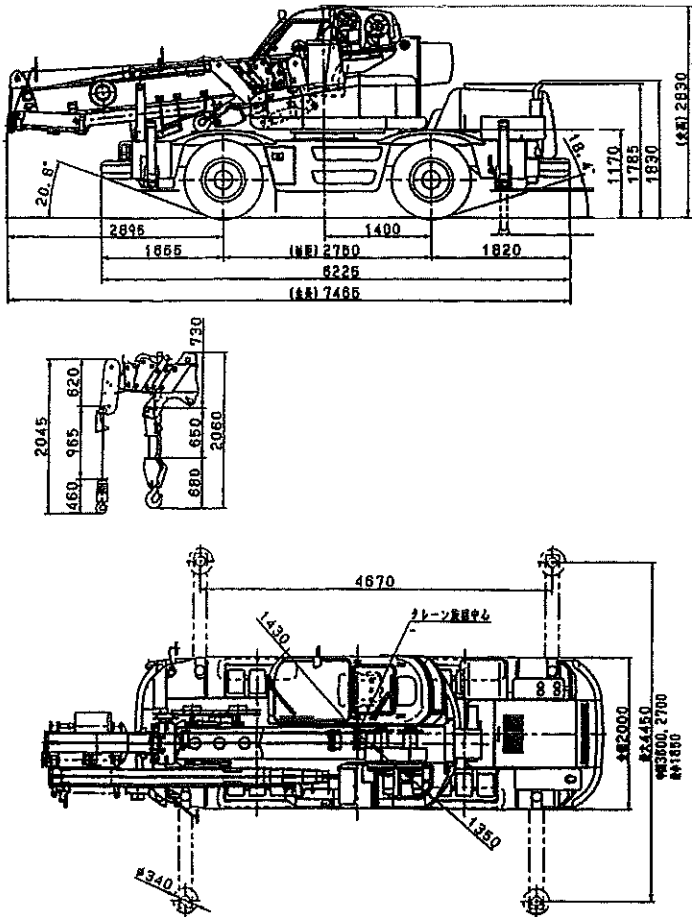


4.9tリーチタワー式クレーン

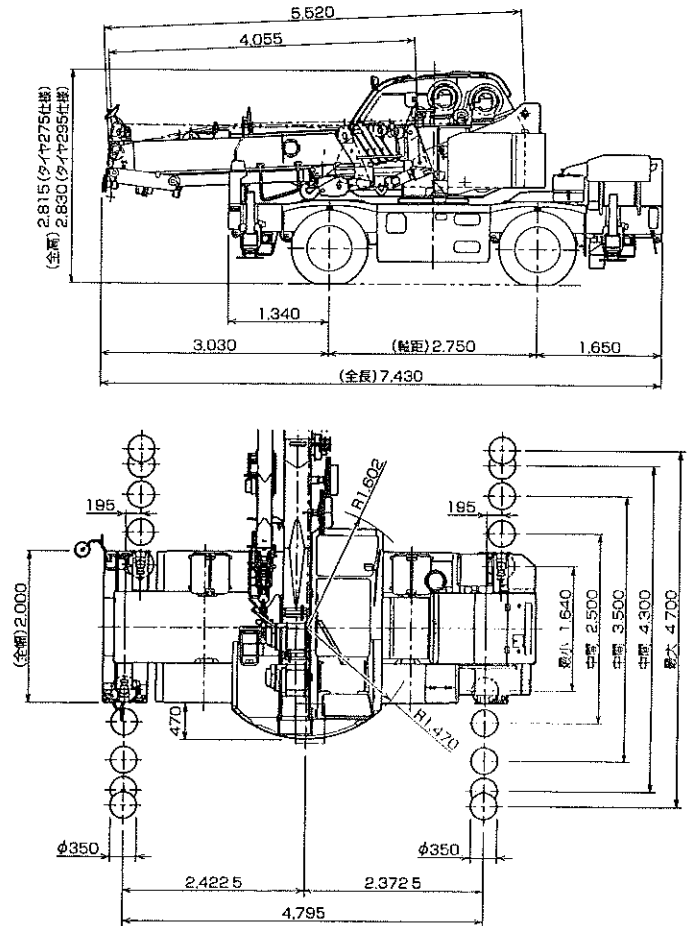
ピタゴラス LT-300-1・GR-120F

コマツ LT-300-1

◆外形姿図(1/100) 単位(mm)



タダノ GR-120F

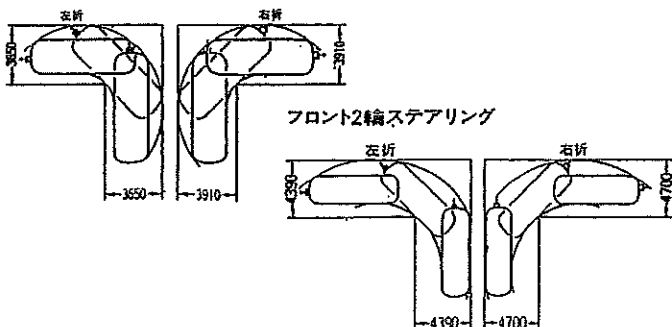


ブーム長さ	ブーム5.3m~15.2m+ジブ3.8m~14.8m		
最大地上揚程	主フック19.3m(補フック29.6m)		
最大作業半径	主フック12.0m(補フック21.0m)		
全長	7,465(6225)mm	全重量	14,215kg
全幅	2,000mm	前軸重	7,080kg
全高	2,830mm	後軸重	7,135kg

ブーム長さ	ブーム5.5m~14.97m+ジブ4.1m~15.9m		
最大地上揚程	主フック19.0m(補フック30.7m)		
最大作業半径	主フック13.0m(補フック23.0m)		
全長	7,430(5740)mm	全重量	14,695kg
全幅	2,000mm	前軸重	7,440kg
全高	2,815mm	後軸重	7,255kg

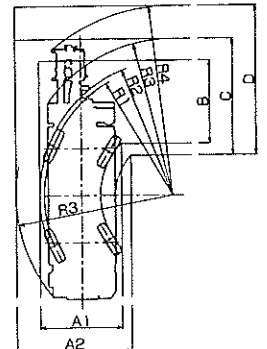
◆最小直角通路幅

4輪ステアリング



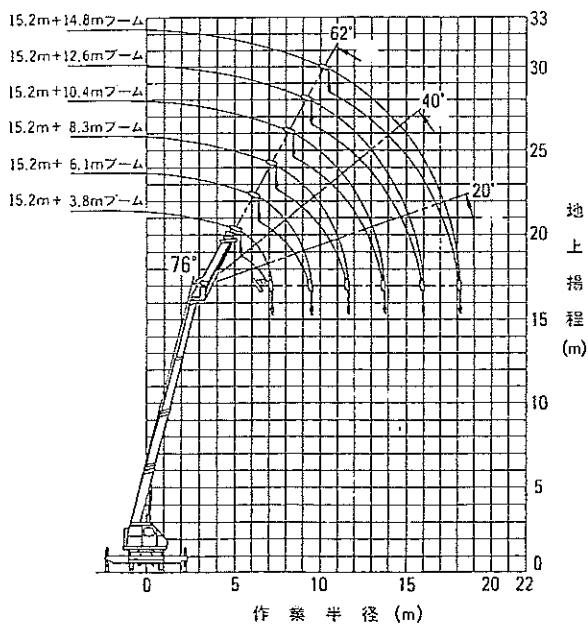
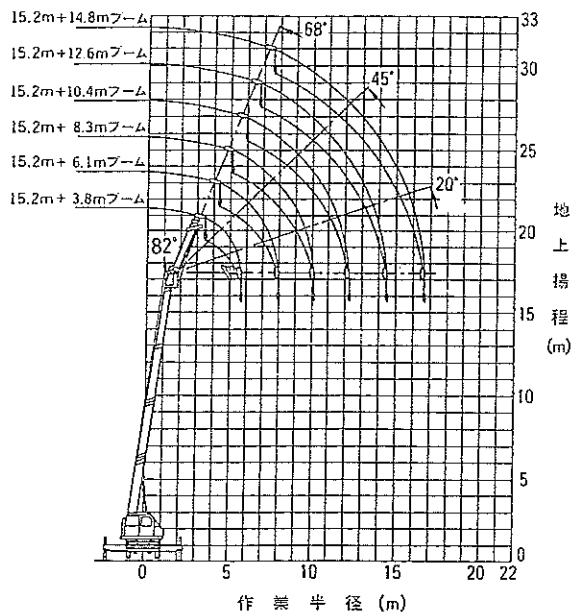
●4輪ステアリングで右折する場合

- R1=3.80m (最小回転半径)
- R2=3.94m (最外輪端回転半径)
- R3=4.57m (車体回転半径)
- R4=5.54m (ブーム先端回転半径)
- A1=2.43m (車輪入口通路幅)
- A2=3.40m (車輪出口通路幅)
- B=2.43m (車輪出口通路幅)
- C=3.40m (車体出口通路幅)
- D=4.37m (ブーム先端出口通路幅)



◆作業半径揚程図

コマツ LT-300-1



タダノ GR-120F

