

**KATO**

# NEW SR-250<sub>SP-V</sub>

ラフター

KR-25H-V<sub>3</sub>(パワーシフ)

Special

## 【主要諸元】

### ■クレーン部

名称	25 ton吊りラフタークレーン
型式	カトウ KR-25H-V <sub>3</sub>

#### ●クレーン性能

最大定格荷重	9.5mブーム	25,000kg×3.5m (7本掛)
	16.5mブーム	18,000kg×4.5m (6本掛)
	23.5mブーム	12,500kg×5.0m (4本掛)
	30.5mブーム	7,000kg×8.0m (4本掛)
	7.9mジブ	3,000kg×76° (1本掛)
	13.0mジブ	2,000kg×76° (1本掛)
ルースタシフ	4,000kg	(1本掛)
ブーム長さ	9.5m~30.5m	
ジブ長さ	7.9m~13.0m	
最大地上揚程	31.2m (ブーム) 44.8m (ジブ)	
巻上速度	主巻	118m/min (4層目)
	補巻	107m/min (3層目)
フック速度	主巻 (ロープ掛数7)	16.8m/min (4層目)
	補巻 (ロープ掛数1)	107 m/min (3層目)
ブーム起伏範囲	0°~83°	
ブーム上げ速度	0°~83°/40sec	
ブーム伸長速度	9.5m~30.5m/93sec	
旋回速度	3.0 rpm	
旋回後端半径	3,150mm	

#### ●クレーン部の装置及び構造

ブーム形式	箱型4段油圧伸縮式 (3・4段同時)	
ジブ形式	2段式 (2段目引出)	
ブーム伸縮装置	油圧シリンダ (2本) 及びワイヤロープ併用式	
ブーム起伏装置	油圧シリンダ直押し式、圧力補償付流量調整弁付	
巻上装置	シングルウインチ2基、油圧モータ駆動・平歯車減速式、自動ブレーキ付 (足踏ブレーキ付、自由降下装置付) 圧力補償付流量調整弁付	
旋回装置	油圧モータ駆動・油圧歯車減速機付 (ネガティブブレーキ内蔵) フリー・ロック切替式	
旋回サマール	ボールベアリング式	
アウトリガ装置	形式	全油圧H型またはX型
	最大張出し	6,600mm
	中間張出し	6,000mm (中間張出し)
	最小張出し	3,800mm (中間張出し)
ロープ	主巻	SeS (48) + 6×WS (31) φ16mm×176m
	補巻	IVRC 6×Fi (29) φ16mm×95m

#### ●油圧装置

オイルポンプ	2連可変プランジャ型、ギヤ+プランジャ型
オイルモータ	専用 アキシシャルプランジャ型
コンドロイルバルブ	マルチプル自動復元式 (圧力補償付流量調整弁付)
シーリング	ダブルアクティング式
オイルフィルタ	500 ℓ

#### ●安全装置

安全装置	A C S (過負荷防止装置・音響警報装置付)、旋回自動停止装置、作業範囲制限装置、アウトリガ張出し自動検出装置、ブーム自然降下防止装置、過巻防止装置、ドラムロック装置、ドラムホールド安全装置、自動ブレーキ装置、巻巻防止装置、油圧安全弁、アウトリガロック装置、旋回ロック装置、旋回警告灯、作動油オーバーヒート警報装置、作動油フィルタ目づまり警報装置
------	--

#### ●標準装置

標準装置	油圧式除湿冷房装置、時計付AM/FMラジオカセットデッキ、ドラム回転指示装置、簡欠付天井ワイパー (ウォッシャー付)
------	--

#### ●オプション装置

オプション装置	ウインチ検視カメラ、テレビ放送受信装置、A C S 外観表示装置、拡声器、ドアバイザ
---------	--

### ■キャリア部

#### ●走行性能

最高速度	49km/h
登坂能力	0.60 (tanθ)
最小回転半径	8.2m (2輪操向) 4.9m (4輪操向)

#### ●寸法・重量

全長	11,210mm	
全幅	2,620mm	
全高	3,450mm	
軸距	3,650mm	
軸距	前軸	2,170mm
	後軸	2,170mm
乗車定員	1人	
車両総重量	全重	26,485kg
	前軸重	13,245kg
	後軸重	13,240kg

#### ●エンジン

名称	三菱 6D16-TL (インタークーラー付)
型式	6気筒水冷4サイクル 直接噴射式ディーゼルエンジン
総排気量	7,545cc
最大出力	250ps/2,800 rpm (クロス)
最大トルク	72kg-m/1,400 rpm (クロス)

#### ●下部走行体の装置及び構造

走行駆動形式	フルタイム 4輪駆動 (4×4)	
トルクコンバート形式	3要素 1段 (自動ロックアップクラッチ付)	
変速機形式	自動及び手動変速式 (トランスファーデファレンシャル付)	
変速機段数	前進6段 後進1段	
差動形式	全浮動式 (前輪、後輪共)	
主ブレーキ	2系統空気油圧複合式 4輪ディスクブレーキ (ダブルキャリア)	
駐車ブレーキ	空気式・推進軸制動内蔵式	
補助ブレーキ	積気ブレーキ (電子制御によるトルコンロックアップ同時制動方式) 作業用補助制動装置	
懸架方式	前輪	リーフスプリング式アキウムレック付 (油圧ロックシリンダ付)
	後輪	リーフスプリング式アキウムレック付 (油圧ロックシリンダ付)
ステアリング装置	形式	全油圧式パワーステアリング
	モード	逆ステアリング補正機構付
タイヤサイズ	前輪	385/95 R25 170E ROAD
	後輪	385/95 R25 170E ROAD
燃料タンク容量	300 ℓ	

#### ●安全装置

安全装置	緊急用かじ取装置、後輪ステアリングロック装置、ミスシフト防止装置、ブレーキ液漏警報装置、サスペンションロック装置、作業用補助制動装置、オーバーラン警報装置、電動格納サイドミラー、ブーム右側ミラー (ヒーク付)、ラジエータ液面警報装置、エアフィルタ目づまり警報装置
------	---






#### ●オプション装置

オプション装置	左方確認カメラ、後方確認カメラ、ブーム左方確認ミラー
---------	----------------------------

- KR-25H-V<sub>3</sub>は、全装備 (車検登録重量) で基本通行条件のC条件に適合しています。走行時はフックを所定の位置に格納してください。
- 道路の通行には、道路法による通行の許可と道路運送車両法による保安基準の緩和が必要です。
- 道路の運行には、大型特殊免許が必要です。
- クレーンの運転には移動式クレーン運転免許が必要です。
- くい打機およびくい抜機等の建設機械として使用する場合は、労働安全衛生法による車両系建設機械運転技能講習が必要です。


■定格総荷重表

9.5m~30.5mブーム

作業半径 (m)	 (6.6m)				 (6.0m)				 (5.0m)				 (9.8m)				 (2.31m) (0.9mブームのみ)			
	アウトリガ最大張出(全周)				アウトリガ中間張出(側方)				アウトリガ中間張出(側方)				アウトリガ中間張出(側方)				アウトリガ最小張出(側方)			
	9.5m ブーム	16.5m ブーム	23.5m ブーム	30.5m ブーム	9.5m ブーム	16.5m ブーム	23.5m ブーム	30.5m ブーム	9.5m ブーム	16.5m ブーム	23.5m ブーム	30.5m ブーム	9.5m ブーム	16.5m ブーム	23.5m ブーム	30.5m ブーム	9.5m ブーム	16.5m ブーム	23.5m ブーム	30.5m ブーム
2.5	25.00	18.00			25.00	18.00			25.00	18.00			25.00	18.00			12.00	11.60		
3.0	25.00	18.00	12.50		25.00	18.00	12.50		25.00	18.00	12.50		25.00	18.00	12.50		12.00	11.60	9.70	
3.5	25.00	18.00	12.50		25.00	18.00	12.50		25.00	18.00	12.50		20.00	18.00	12.50		9.35	8.95	9.70	
4.0	23.00	18.00	12.50	7.00	23.00	18.00	12.50	7.00	23.00	18.00	12.50	7.00	16.40	14.70	12.50	7.00	7.55	7.15	7.80	5.50
4.5	21.20	18.00	12.50	7.00	21.20	18.00	12.50	7.00	21.20	18.00	12.50	7.00	13.30	12.40	12.50	7.00	6.20	5.80	6.45	5.50
5.0	19.40	16.70	12.50	7.00	19.40	16.70	12.50	7.00	17.60	16.70	12.50	7.00	10.90	10.45	10.80	7.00	5.15	4.80	5.40	5.50
5.5	17.80	15.60	11.85	7.00	17.80	15.60	11.85	7.00	15.00	14.00	11.85	7.00	9.10	8.80	9.35	7.00	4.35	4.00	4.60	4.75
6.0	16.30	14.60	11.20	7.00	16.30	14.60	11.20	7.00	12.65	11.90	11.20	7.00	7.75	7.55	8.10	7.00	3.70	3.40	3.95	4.16
6.5	15.10	13.80	10.60	7.00	15.10	13.80	10.60	7.00	10.80	10.30	10.60	7.00	6.70	6.45	7.15	7.00	3.15	2.85	3.40	3.65
7.0		13.00	10.10	7.00		12.00	10.10	7.00		8.95	9.50	7.00		5.60	6.30	6.30		2.40	2.95	3.20
7.5		12.20	9.60	7.00		10.60	9.60	7.00		7.80	8.60	7.00		4.90	5.60	5.75		2.05	2.55	2.80
8.0		11.40	9.10	7.00		9.50	9.10	7.00		6.90	7.70	7.00		4.30	4.95	5.20		1.70	2.25	2.50
9.0		9.20	8.20	6.40		7.60	8.20	6.40		5.45	6.25	6.40		3.35	4.00	4.30		1.10	1.75	1.95
10.0		7.50	7.40	5.90		6.20	6.80	5.90		4.45	5.15	5.40		2.65	3.25	3.55		0.65	1.35	1.55
11.0		6.20	6.60	5.35		5.10	5.80	5.35		3.65	4.30	4.60		2.10	2.65	2.95			0.95	1.20
12.0		5.20	5.90	4.90		4.30	4.95	4.90		3.00	3.65	3.95		1.60	2.20	2.45				0.90
13.0		4.40	5.05	4.50		3.60	4.25	4.50		2.50	3.10	3.40		1.15	1.80	2.10				
13.5		4.10	4.70	4.30		3.35	3.95	4.30		2.25	2.85	3.15		0.95	1.65	1.90				
14.0			4.40	4.15			3.65	4.00			2.65	2.90			1.50	1.75				
15.0			3.85	3.85			3.20	3.50			2.25	2.55			1.15	1.50				
15.5			3.60	3.70			3.00	3.30			2.10	2.35			1.00	1.35				
16.0			3.35	3.55			2.80	3.10			1.95	2.20			0.85	1.20				
17.0			2.95	3.20			2.45	2.75			1.60	1.90			0.65	0.95				
18.0			2.60	2.85			2.15	2.45			1.30	1.65			0.40	0.75				
19.0			2.25	2.55			1.85	2.15			1.10	1.40				0.55				
20.0			1.95	2.30			1.55	1.90			0.85	1.20								
20.5			1.85	2.15			1.45	1.75			0.75	1.10								
21.0				2.05				1.65				1.00								
22.0				1.80				1.40				0.80								
24.0				1.40				1.05				0.50								
26.0				1.15				0.75												
27.6				0.95				0.65												
危険角度	—	—	—	—	—	—	—	—	—	—	—	—	—	28°	45°	—	40°	53°	60°	
標準フック	25tフック				25tフック				25tフック				25tフック				25tフック			
フック質量	230kg				230kg				230kg				230kg				230kg			
巻掛本数	7本	6本	4本	4本	7本	6本	4本	4本	7本	6本	4本	4本	7本	6本	4本	4本	7本	6本	4本	4本


(単位：ton)

■アウトリガ不使用時

作業半径 (m)	 定 数					
	9.5mブーム		16.5mブーム		23.5mブーム	
	前方	全周	前方	全周	前方	全周
3.0	13.50	8.10	9.00	7.30		
3.5	12.00	6.80	9.00	6.70	6.50	4.50
4.0	10.75	5.80	9.00	5.65	6.60	4.50
4.5	9.65	5.00	9.00	4.75	6.50	4.50
5.0	8.70	4.30	8.20	4.00	6.50	4.30
5.5	7.80	3.60	7.40	3.30	6.05	3.70
6.0	7.00	3.00	6.60	2.80	5.65	3.20
6.5	6.25	2.50	5.90	2.35	5.25	2.75
7.0			5.20	1.95	4.85	2.40
8.0			4.00	1.30	4.10	1.80
9.0			3.15	0.75	3.50	1.40
10.0			2.50		3.00	1.00
11.0			2.00		2.50	0.65
12.0			1.60		2.10	
13.0			1.25		1.75	
14.0					1.45	
16.0					1.20	
18.0					0.95	
17.0					0.75	
18.0					0.65	
危険角度	—	—	—	45°	—	56°
標準フック	25tフック					
フック質量	230kg					
巻掛本数	7本	7本	6本	6本	4本	4本

(単位：ton)

■アウトリガ不使用時

作業半径 (m)	 走 行 っ り (2km/h未満)					
	9.5mブーム		16.5mブーム		23.5mブーム	
	前方	全周	前方	全周	前方	全周
3.0	10.00	6.10	6.60	5.10		
3.5	8.95	5.10	6.60	4.90	5.50	3.20
4.0	8.00	4.30	6.60	4.10	5.50	3.20
4.5	7.10	3.65	6.60	3.45	5.50	3.20
5.0	6.40	3.15	6.00	2.95	5.50	3.20
5.5	6.75	2.70	5.40	2.50	5.15	3.00
6.0	5.20	2.30	5.00	2.10	4.80	2.60
6.5	4.70	2.00	4.45	1.80	4.45	2.25
7.0			3.90	1.50	4.15	1.95
8.0			3.00	0.90	3.45	1.45
9.0			2.40	0.45	2.80	1.05
10.0			1.80		2.30	0.70
11.0			1.30		1.90	
12.0			1.00		1.55	
13.0			0.75		1.25	
14.0					1.00	
15.0					0.75	
16.0					0.55	
危険角度	—	—	—	45°	30°	67°
標準フック	25tフック					
フック質量	230kg					
巻掛本数	7本	7本	6本	6本	4本	4本

(単位：ton)

## 30.5mブーム+7.9mパワージブ

(6.6m)						(6.0m)						(5.0m)						(3.8m)								
アウトリガ最大張出(全周)						アウトリガ中間張出(側方)						アウトリガ中間張出(側方)						アウトリガ中間張出(側方)								
ブーム 角度 (°)	オフセット 作業半径 (m)	オフセット 荷重 (ton)	オフセット 作業半径 (m)	オフセット 荷重 (ton)	オフセット 作業半径 (m)	ブーム 角度 (°)	オフセット 作業半径 (m)	オフセット 荷重 (ton)	オフセット 作業半径 (m)	オフセット 荷重 (ton)	ブーム 角度 (°)	オフセット 作業半径 (m)	オフセット 荷重 (ton)	オフセット 作業半径 (m)	オフセット 荷重 (ton)	ブーム 角度 (°)	オフセット 作業半径 (m)	オフセット 荷重 (ton)	オフセット 作業半径 (m)	オフセット 荷重 (ton)						
83.0	4.7	3.00	7.4	2.10	9.4	1.60	83.0	4.7	3.00	7.4	2.10	9.4	1.60	83.0	4.7	3.00	7.4	2.10	9.4	1.60						
76.0	10.6	3.00	12.7	2.10	14.2	1.60	76.0	10.6	3.00	12.7	2.10	14.2	1.60	76.0	10.6	3.00	12.7	2.10	14.2	1.60						
73.0	11.8	3.00	14.0	2.10	15.4	1.60	73.0	11.8	3.00	14.0	2.10	15.4	1.60	73.0	11.8	3.00	14.0	2.10	15.4	1.60						
72.0	12.6	3.00	14.6	2.10	16.0	1.60	72.0	12.6	3.00	14.6	2.10	16.0	1.60	72.0	12.6	3.00	14.6	2.10	16.0	1.60						
70.0	13.8	2.78	15.9	2.10	17.0	1.57	70.0	13.8	2.78	15.9	2.10	17.0	1.57	70.0	13.8	2.78	15.9	2.10	17.0	1.57						
65.0	16.9	2.31	18.8	1.82	20.0	1.50	65.0	16.9	2.31	18.8	1.82	20.0	1.50	65.0	16.9	2.31	18.8	1.82	20.0	1.50						
60.0	19.8	1.96	21.5	1.60	22.3	1.37	60.0	19.8	2.05	21.0	1.64	21.8	1.40	60.0	19.8	2.05	21.0	1.64	21.8	1.40						
57.5	21.0	1.83	22.8	1.48	23.5	1.31	57.5	20.5	1.67	22.2	1.48	23.0	1.34	57.5	21.0	1.83	22.8	1.48	23.5	1.31						
55.0	22.4	1.58	24.0	1.40	24.7	1.25	55.0	22.3	1.25	23.9	1.13	24.5	1.11	55.0	22.0	0.70	23.6	0.60	24.4	0.68						
50.0	24.7	1.12	26.2	1.02	26.6	1.03	50.0	24.5	0.84	26.0	0.76	26.4	0.76	50.0	22.5	0.62	24.0	0.65	24.6	0.54						
46.0	26.5	0.82	27.8	0.75	28.0	0.77	46.0	26.3	0.56	27.6	0.50	27.8	0.52	46.0	23.0	0.53	24.6	0.45	25.0	0.48						
45.0	27.0	0.74	28.1	0.70			45.0	26.7	0.50	28.0	0.45			45.0	23.0	0.53	24.6	0.45	25.0	0.48						
40.0	29.0	0.46	29.8	0.45			危険角度							危険角度												
危険角度	38°		38°		44°		危険角度	43°		43°		44°		危険角度	51°		51°		51°							
標準フック	4tフック						標準フック	4tフック						標準フック	4tフック						標準フック	4tフック				
フック質量	60kg						フック質量	60kg						フック質量	60kg						フック質量	60kg				
巻掛本数	1本						巻掛本数	1本						巻掛本数	1本						巻掛本数	1本				

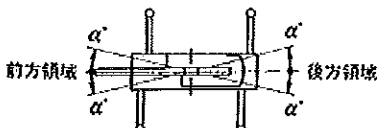
## 30.5mブーム+13.0mパワージブ

(6.6m)						(6.0m)						(5.0m)						(3.8m)								
アウトリガ最大張出(全周)						アウトリガ中間張出(側方)						アウトリガ中間張出(側方)						アウトリガ中間張出(側方)								
ブーム 角度 (°)	オフセット 作業半径 (m)	オフセット 荷重 (ton)	オフセット 作業半径 (m)	オフセット 荷重 (ton)	オフセット 作業半径 (m)	ブーム 角度 (°)	オフセット 作業半径 (m)	オフセット 荷重 (ton)	オフセット 作業半径 (m)	オフセット 荷重 (ton)	ブーム 角度 (°)	オフセット 作業半径 (m)	オフセット 荷重 (ton)	オフセット 作業半径 (m)	オフセット 荷重 (ton)	ブーム 角度 (°)	オフセット 作業半径 (m)	オフセット 荷重 (ton)	オフセット 作業半径 (m)	オフセット 荷重 (ton)						
83.0	6.3	2.00	10.6	1.25	13.6	0.85	83.0	6.3	2.00	10.6	1.25	13.6	0.85	83.0	6.3	2.00	10.6	1.25	13.6	0.85						
77.0	11.1	2.00	15.0	1.25	17.6	0.85	77.0	11.1	2.00	15.0	1.25	17.6	0.85	77.0	11.1	2.00	15.0	1.25	17.6	0.85						
76.0	12.0	2.00	15.8	1.21	18.3	0.85	76.0	12.0	2.00	15.8	1.21	18.3	0.85	76.0	12.0	2.00	15.8	1.21	18.3	0.85						
74.5	13.1	1.91	16.7	1.17	19.0	0.85	74.5	13.1	1.91	16.7	1.17	19.0	0.85	74.5	13.1	1.91	16.7	1.17	19.0	0.85						
70.0	16.5	1.65	19.7	1.06	21.8	0.82	70.0	16.5	1.65	19.7	1.06	21.8	0.82	70.0	16.5	1.65	19.7	1.06	21.8	0.82						
65.0	20.0	1.41	23.0	0.97	24.6	0.79	65.0	20.0	1.41	23.0	0.97	24.6	0.79	65.0	20.0	1.41	23.0	0.97	24.6	0.79						
60.0	23.2	1.21	25.9	0.91	27.2	0.77	60.0	23.2	1.21	25.9	0.91	27.2	0.77	60.0	23.2	1.21	25.9	0.91	27.2	0.77						
55.0	26.1	1.07	28.7	0.85	29.6	0.75	55.0	26.0	1.12	27.5	0.88	28.6	0.76	55.0	25.2	0.68	28.0	0.46	28.0	0.45						
53.5	27.0	1.04	29.4	0.84	30.2	0.74	53.5	25.7	1.02	28.0	0.87	29.0	0.75	53.5	26.0	0.46	28.3	0.42	29.3	0.40						
51.5	28.1	0.95	30.4	0.82	31.0	0.74	51.5	26.7	0.87	29.0	0.78	30.0	0.75	51.5	26.0	0.46	28.3	0.42	29.3	0.40						
48.0	30.8	0.60	32.7	0.68	33.0	0.69	48.0	29.7	0.48	31.7	0.49	32.2	0.45	48.0	26.0	0.46	28.3	0.42	29.3	0.40						
43.0	32.2	0.45	33.8	0.43			危険角度							危険角度												
危険角度	41°		41°		44°		危険角度	46°		46°		46°		危険角度	53°		53°		53°							
標準フック	4tフック						標準フック	4tフック						標準フック	4tフック						標準フック	4tフック				
フック質量	60kg						フック質量	60kg						フック質量	60kg						フック質量	60kg				
巻掛本数	1本						巻掛本数	1本						巻掛本数	1本						巻掛本数	1本				

### 【定格総荷重表注意事項】

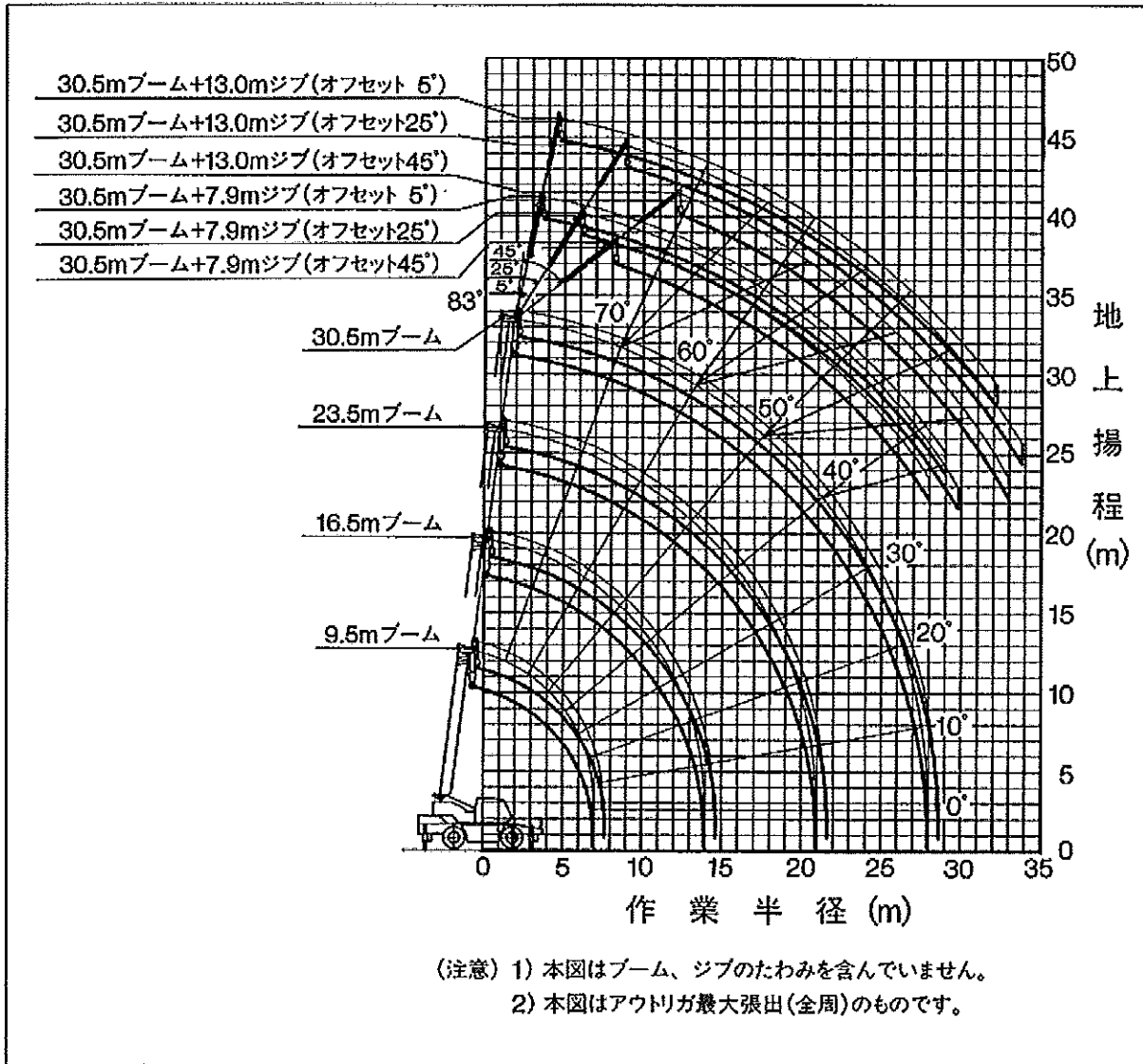
#### ■アウトリガ使用時

- 1) 定格総荷重表は、水平堅土上において機体を水平に設置した状態での保証できる最大荷重を示しており、フックその他のつり具等の質量を含んだ値です。  
□部分は機械の強度によって定められ、他は機体の安定度によって定められています。
- 2) 作業半径はブームのたわみを含んだ実際の値にもとづいていますので必ず作業半径を基準として作業を行ってください。
- 3) ジブの作業半径は30.5mブームにジブを装着して作業を行った値を示し、その他のブーム長さでのジブ作業はブーム角度だけを基準として行ってください。
- 4) アウトリガ最縮小張出では、ジブ作業を行わないでください。
- 5) アウトリガ張出状態によって側方領域でのつり上性能は異なります。従って各々の張出状態における定格総荷重表で作業を行ってください。前方、後方領域でのつり上性能はアウトリガ最大張出の定格総荷重表で作業を行ってください。
- 6) ルースクシープの定格総荷重は、ブームの定格総荷重よりブームに取付けられているつり具等の質量を差引いたものとし、かつ限度を4,000kgとします。
- 7) ブームの長さが規定の長さを超える場合には、規定の長さか、一段上のブーム長さかいずれか、小さい方の定格総荷重で作業を行ってください。
- 8) ジブを装着したままブーム作業を行う場合は、定格総荷重より、つり具等の質量の他に1,200kgを差引いてください。なおこの場合、ルースクシープは使用しないでください。
- 9) 各々の作業状態におけるブーム危険角度は表のとおりです。ブームを危険角度以下にしますと無負荷でも転回しますので充分注意してください。
- 10) 各ブーム長さに対する標準フック巻掛本数は表のとおりです。ただし標準フック以外の掛数で使用する場合は、ワイヤロープ1本当たり3,800kgを限度としてください。
- 11) ジブ使用時、ジブオフセット角度が規定の角度を超える場合には規定の角度より一段大きいジブオフセット角度の定格総荷重で作業を行ってください。
- 12) 自由降下作業は原則としてフックのみを降下するときに使用しますが、やむをえずつり荷を自由降下する場合には定格総荷重の20%までを限度とし急激なブレーキ操作は絶対にさけてください。
- 13) アウトリガ最縮小張出状態での定格総荷重表は、H型アウトリガ付機体へのみ適用します。
- 14) 定格総荷重表は風による影響を含んでいません。瞬間風速が10m/secを超える場合は作業を中止してください。
- 15) 定格総荷重を超える作業を行った場合、及び正しい使い方を行わなかった場合は転倒又は破損します。この場合本機の保証はいたしません。



アウトリガ張出状態	中間張出 (6.0m)	中間張出 (6.0m)	中間張出 (3.8m)	最縮小張出
領域数	35	30	20	3

## ■作業半径揚程図



## ■アウトリガ不使用時

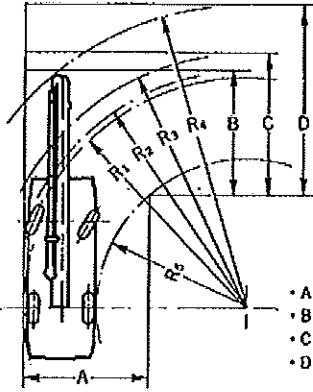
- 1) 定格総荷重表は、水平堅土上においてタイヤの空気圧が規定圧で、かつサスペンションロックシリンダを収縮小にした場合に本機の保証できる最大荷重を示しており、フックその他のつり具等の質量を含んだ値です。  
□部分は機械の強度によって定められ、他は機体の安定度によって定められています。  
(タイヤ規定空気圧: 9.0kg/cm<sup>2</sup>)
- 2) 作業半径はブームのたわみを含んだ実際の値にもとづいていますので必ず作業半径を基準として作業を行ってください。
- 3) 前方性能と全周性能とは定格総荷重が異なります。前方領域から側方領域へ旋回する場合には過荷重になるおそれがありますので充分注意してください。
- 4) ルースタシーブの定格総荷重は、ブームの定格総荷重よりブームに取付けられているつり具等の質量を差引いたものとし、かつ限度を4,000kgとします。
- 5) ブーム長さ23.5mをこえるブーム作業、ジブ作業、自由降下作業は行わないでください。
- 6) 定置つり作業はパーキングブレーキを効かせた状態で行ってください。
- 7) 走行つりはシフトレバーを1速にして超低速スイッチを押して行ってください。
- 8) 走行つりは荷が振れないように地面近くに保持し、2km/h未満にて行ってください。特にコーナリング、急発進、急制動に注意してください。
- 9) 走行つり中にはクレーン作業は行わないでください。また、旋回ブレーキを必ず掛けてください。
- 10) 各々の作業状態における危険角度は表のとおりです。ブームを危険角度以下にしますと無負荷でも転倒しますので充分注意してください。
- 11) 各ブーム長さに対する標準フック巻掛本数は表のとおりです。ただし標準フック以外の掛数で使用する場合は、ワイヤロープ1本当たり3,800kgを限度としてください。
- 12) 定格総荷重をこえる作業を行った場合、及び正しい使い方を行わなかった場合は転倒又は破損します。この場合本機の保証はいたしません。



クレーン作業	実置つり	走行つり
領域	領域	領域

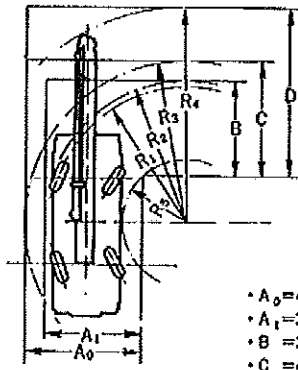
## ■最小直角通路幅

### ● 2輪ステアリングで右折する場合



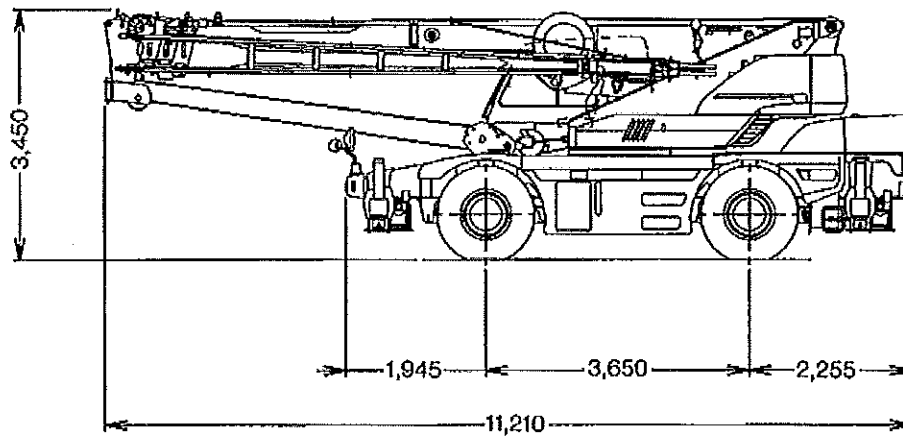
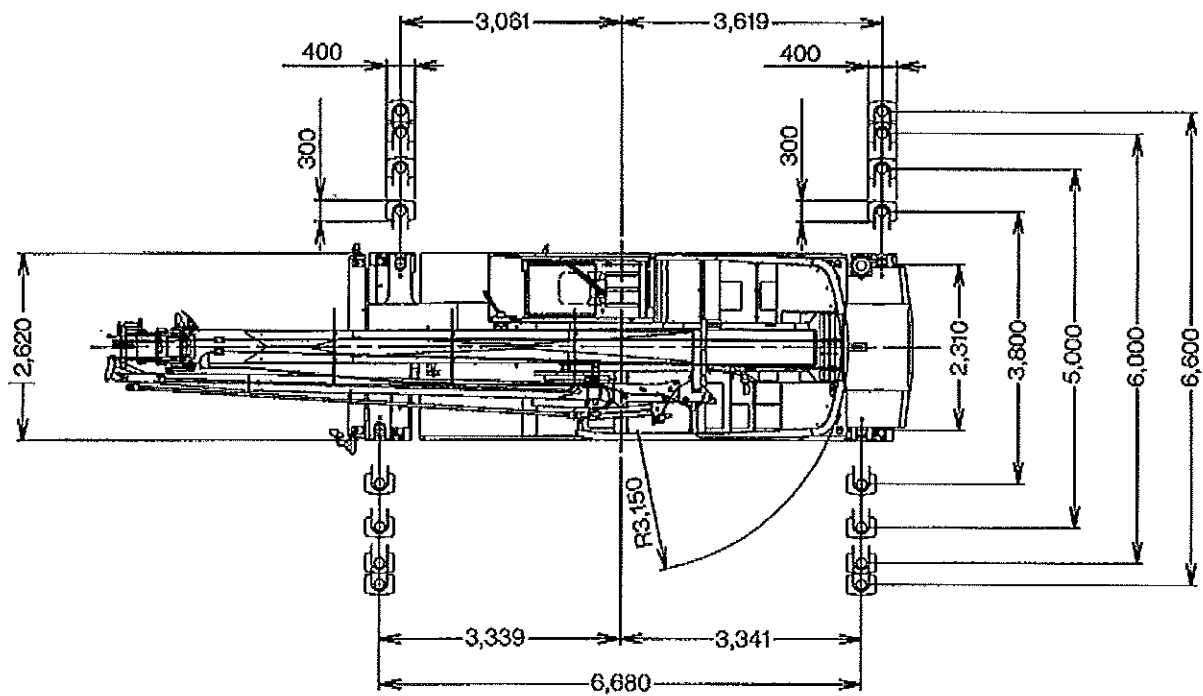
- $R_1=8.2\text{m}$   
(最小回転半径)
- $R_2=8.4\text{m}$   
(最外輪端回転半径)
- $R_3=9.3\text{m}$   
(車体回転半径)
- $R_4=11.1\text{m}$   
(ブーム先端回転半径)
- $R_5=5.0\text{m}$   
(車体内側半径)
- $A=4.6\text{m}$  (入口通路幅)
- $B=4.6\text{m}$  (車輪出口通路幅)
- $C=5.5\text{m}$  (車体出口通路幅)
- $D=7.4\text{m}$  (ブーム先端出口通路幅)

### ● 4輪ステアリングで右折する場合(構内移動)



- $R_1=4.9\text{m}$   
(最小回転半径)
- $R_2=5.1\text{m}$   
(最外輪端回転半径)
- $R_3=6.1\text{m}$   
(車体回転半径)
- $R_4=8.1\text{m}$   
(ブーム先端回転半径)
- $R_5=2.1\text{m}$   
(車体内側回転半径)
- $A_0=4.6\text{m}$  (車体入口通路幅)
- $A_1=3.5\text{m}$  (車輪入口通路幅)
- $B=3.5\text{m}$  (車輪出口通路幅)
- $C=4.6\text{m}$  (車体出口通路幅)
- $D=6.6\text{m}$  (ブーム先端出口通路幅)

(注) 上記の数値は計算値です。



縮尺： $\frac{1}{100}$  (単位:mm)

※本図はH型アウトリガの外観図です。

※本カタログに記載されております性能ならびに仕様は、改良などによりお届けいたします製品と異なる場合がありますので、あらかじめご了承ください。

お問い合わせは…

**KATO** 株式会社 **加藤製作所**

本社 東京都品川区東大井1丁目9番37号 ☎140 ☎03(3458)1111番(大代表)