

SS-500^{SP}

ラフター[®]

KR-50H

Special

【主要諸元】

■クレーン部

名称	50 ton吊りラフテレーンクレーン
型式	カトウ KR-50H

●クレーン性能

最大定格総荷重	10.4 mブーム	50,000kg× 3.0m (12本掛)
	17.55mブーム	28,000kg× 5.0m (7本掛)
	24.7 mブーム	20,000kg× 6.0m (5本掛)
	31.85mブーム	14,000kg× 6.5m (4本掛)
	39.0 mブーム	7,600kg× 10.0m (4本掛)
	9.0 mジブ	3,500kg× 75° (1本掛)
	14.5 mジブ	2,400kg× 77° (1本掛)
	ルースタシーブ	4,500kg (1本掛)
ブーム長さ	10.4m~39.0m	
ジブ長さ	9.0m~14.5m	
最大地上揚程	40.0m (ブーム)	
	54.3m (ジブ)	
巻上ロープ速度	主巻	134m/min (4層目)
	捕巻	116m/min (2層目)
フック速度	主	(ロープ掛数12) 11.2m/min (4層目)
	捕	(ロープ掛数1) 116m/min (2層目)
ブーム起伏範囲	0°~82°	
ブーム上げ速度	0°~82°/50sec	
ブーム伸長速度	10.4m~39.0m/113sec	
旋回速度	2.1rpm	
旋回後端半径	3,600mm	

●クレーン部の装置及び構造

ブーム形式	箱型5段油圧伸縮式 (2・3段同時、4・5段同時)	
ジブ形式	2段式 (2段目引出)	
油圧無段階傾斜式	(オフセット5°~45°)	
ブーム伸縮装置	油圧シリンダ (3本) 及びワイヤロープ併用式	
ブーム起伏装置	油圧シリンダ直挿式 圧力補償付流量調整弁付	
巻上装置	シングルウィンチ2基、油圧モータ駆動、ハスバ・平歯車2段減速式、自動ブレーキ付 (足踏ブレーキ付、自由降下装置付)	
	圧力補償付流量調整弁付	
旋回装置	油圧モータ駆動・遊星歯車減速式 (ネガティブブレーキ内蔵) フリー・ロック切換式、高低速切換式	
旋回サークル	ボールベアリング式	
アウトリガ装置	形式	全油圧H型
	張出幅	7,400mm (最大張出)
		6,400mm (中間張出)
		5,400mm (中間張出)
		4,300mm (中間張出)
	2,590mm (最縮小張出)	
ワイヤロープ	主巻	SeS(48)+6×WS(31) φ18mm×220m
	捕巻	IWRC 6×FI (29) φ18mm×120m

●油圧装置

油圧ポンプ	2連可変プランジャ型、2連可変プランジャ型	
油圧モータ	巻上用	アキシャルプランジャ型
	旋回用	アキシャルプランジャ型
コントロールバルブ	マルチプル自動復元式 (圧力保償付流量調整弁付)	
シリンダ	ダブルアクティング式	
オイルリザーバ容量	660ℓ	

●安全装置

	A C S (過負荷防止装置・音声警報装置付)、旋回自動停止装置、作業範囲制限装置、アウトリガ張出幅自動検出装置、ブーム自然降下防止装置、過巻防止装置、ドラムロック装置、ドラムホールド安全装置、自動ブレーキ装置、乱巻防止装置、油圧安全弁、アウトリガロック装置、角度指示器、旋回警告灯、旋回ロック装置、作動油オーバーヒート警報装置、作動油フィルタ目づまり警報装置
--	--

●標準装置

	油圧式除湿冷暖房装置、時計付AM・FMカセットデッキ、ドラム回転指示装置、間欠付天井ワイパー (ウォッシャー付)
--	--

●オプション装置

	ウィンチ確認カメラ、テレビ放送受信装置、後方確認カメラ A C S 外部表示装置、拡声器
--	--

■キャリア部

●走行性能		
最高速度	49km/h	
登坂能力	0.57(tanθ)	
最小回転半径	10.4m (2輪操向)	
	6.2m (4輪操向)	
●寸法・重量		
全長	12,600mm	
全幅	3,000mm	
全高	3,780mm	
軸距	4,900mm	
輪距	前輪	2,410mm
	後輪	2,410mm
乗車定員	2人	
車両総重量	37,990kg	
	前軸重	19,050kg
	後軸重	18,940kg

●エンジン

名称	三菱 6D22-TC (インタークーラー付)	
型式	水冷4サイクル直列6気筒 直接噴射式ディーゼルエンジン	
総排気量	11,149cc	
最大出力	320ps/2,200rpm	
最大トルク	118kg-m/1,400rpm	

●下部走行体の装置及び構造





走行駆動形式	4輪駆動(4×4)式	
トルクコンバータ形式	3要素1段 (自動ロックアップ機構付)	
変速機型式	全自動及び手動変速式 (トランスファーデファレンシャル付)	
変速段数	前進6段 後退2段	
車輪型式	全浮動式 2段減速機付 (前輪、後輪共)	
主ブレーキ	2系統空気油圧複合式 4輪ディスクブレーキ	
駐車ブレーキ	機械式・推進輪制動内部拡張式	
補助ブレーキ	トルコンロックアップ運動排気ブレーキ 流体式リターダ、作業用補助制動装置	
懸架方式	前輪	ハイドロニューマチックサスペンション (油圧ロックシリンダ付)
	後輪	ハイドロニューマチックサスペンション (油圧ロックシリンダ付)
ステアリング装置	形式	全油圧式パワーステアリング 逆ステアリング補正機構付
	モード	前2輪、カウンタ、クラブ、後2輪、前後輪独立 (5モード) (リヤステ自動ロック機構付)
タイヤ	前輪	505/95 R25 183E ROAD
	後輪	505/95 R25 183E ROAD
燃料タンク容量	300ℓ	

●安全装置



	緊急用かじ取装置、後輪ステアリング自動ロック装置、ミスシフト防止装置、ブレーキ液漏警報装置、サスペンションロック装置、作業用補助制動装置、オーバーラン警報装置、電動格納サイドミラー、ブーム右側ミラー (ヒータ付)、左方確認カメラ、ラジエタ液面警報装置、エアフィルタ目づまり警報装置
--	--

■ 定格総荷重表


10.4m~39.0mブーム

作業半径 (m)	 (7.4m)					 (6.4m)					 (5.4m)					 (4.3m)				
	アウトリガ最大張出(全周)					アウトリガ中間張出(側方)					アウトリガ中間張出(側方)					アウトリガ中間張出(側方)				
	10.4m ブーム	17.55m ブーム	24.7m ブーム	31.85m ブーム	39.0m ブーム	10.4m ブーム	17.55m ブーム	24.7m ブーム	31.85m ブーム	39.0m ブーム	10.4m ブーム	17.55m ブーム	24.7m ブーム	31.85m ブーム	39.0m ブーム	10.4m ブーム	17.55m ブーム	24.7m ブーム	31.85m ブーム	39.0m ブーム
3.0	50.00	28.00	20.00			50.00	28.00	20.00			45.00	28.00	20.00			33.00	28.00	20.00		
3.2	45.00	28.00	20.00	14.00		45.00	28.00	20.00	14.00		43.30	28.00	20.00	14.00		33.00	28.00	20.00	14.00	
3.5	41.00	28.00	20.00	14.00		41.00	28.00	20.00	14.00		41.00	28.00	20.00	14.00		33.00	28.00	20.00	14.00	
4.0	37.00	28.00	20.00	14.00		37.00	28.00	20.00	14.00		37.00	28.00	20.00	14.00		27.00	28.00	20.00	14.00	
4.5	33.50	28.00	20.00	14.00	7.60	33.50	28.00	20.00	14.00	7.60	33.50	28.00	20.00	14.00	7.60	22.00	23.00	20.00	14.00	7.60
5.0	30.20	28.00	20.00	14.00	7.60	30.20	28.00	20.00	14.00	7.60	30.20	28.00	20.00	14.00	7.60	18.50	19.00	17.00	14.00	7.60
5.5	27.50	26.10	20.00	14.00	7.60	27.50	26.10	20.00	14.00	7.60	25.00	24.00	20.00	14.00	7.60	15.80	16.00	14.90	14.00	7.60
6.0	25.00	24.40	20.00	14.00	7.60	25.00	24.40	20.00	14.00	7.60	21.15	20.85	18.25	14.00	7.60	13.50	13.50	12.90	12.70	7.60
6.5	22.70	22.40	18.70	14.00	7.60	22.70	22.40	18.70	14.00	7.60	17.90	17.60	16.40	14.00	7.60	11.80	11.50	11.30	11.50	7.60
7.0	20.70	20.60	17.60	13.50	7.60	20.70	20.60	17.60	13.50	7.60	15.45	15.15	14.60	13.50	7.60	10.30	10.00	9.80	10.40	7.60
7.5		18.90	16.60	13.00	7.60		18.20	16.60	13.00	7.60		13.15	13.05	13.00	7.60		8.70	8.60	9.30	7.60
8.0		17.50	15.60	12.50	7.60		15.95	15.60	12.50	7.60		11.55	11.45	11.90	7.60		7.70	7.60	8.40	7.60
8.5		16.20	14.70	11.90	7.60		14.10	14.00	11.90	7.60		10.25	10.15	10.90	7.60		6.75	6.75	7.50	7.60
9.0		15.00	13.90	11.30	7.60		12.55	12.45	11.30	7.60		9.10	9.00	9.95	7.60		6.00	6.00	6.75	7.00
10.0		13.00	12.30	10.30	7.60		10.15	10.00	10.30	7.60		7.35	7.25	8.15	7.60		4.80	4.75	5.50	5.80
11.0		11.00	10.90	9.40	7.10		8.35	8.20	9.00	7.10		6.00	5.90	6.75	7.10		3.85	3.75	4.50	4.90
12.0		9.30	9.20	8.65	6.60		6.95	6.85	7.75	6.60		4.95	4.85	5.70	6.10		3.05	2.90	3.70	4.10
13.0		7.90	7.75	8.00	6.15		5.85	5.75	6.60	6.15		4.10	4.00	4.80	5.25		2.35	2.20	3.05	3.50
14.0		6.75	6.60	7.40	5.75		5.00	4.85	5.65	5.75		3.40	3.20	4.10	4.55		1.75	1.60	2.50	2.95
15.0			5.65	6.50	5.35			4.10	4.90	5.35			2.55	3.50	3.90			1.10	2.00	2.50
16.0			4.90	5.70	5.00			3.35	4.25	4.70			1.95	2.90	3.40			0.65	1.50	2.05
18.0			3.50	4.40	4.40			2.20	3.15	3.65			1.05	1.95	2.50				0.80	1.30
19.0			2.95	3.85	4.15			1.75	2.70	3.20			0.65	1.55	2.10					1.00
20.0			2.50	3.35	3.90			1.35	2.25	2.80				1.20	1.75					0.75
21.0			2.05	2.95	3.50			1.00	1.90	2.40				0.90	1.45					
22.0				2.55	3.10				1.55	2.10				0.65	1.15					
24.0				1.85	2.40				1.00	1.50					0.65					
26.0				1.30	1.85				0.55	1.00										
28.0				0.90	1.35					0.65										
30.0					0.95															
32.0					0.65															
33.0					0.50															
危険角度	—	—	—	—	—	—	—	—	24°	37°	—	—	28°	38°	45°	—	—	40°	48°	54°

(単位: ton)

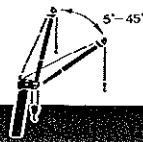
作業半径 (m)	 アウトリガ不使用 定置ブーム						 アウトリガ不使用 走行ブーム (2km/h未満)					
	10.4mブーム		17.55mブーム		24.7mブーム		10.4mブーム		17.55mブーム		24.7mブーム	
	前方	全周	前方	全周	前方	全周	前方	全周	前方	全周	前方	全周
3.5	20.00	12.00	15.00	8.50	9.00	4.50	14.50	8.00	10.50	6.50	7.50	3.30
4.0	20.00	9.80	15.00	8.50	9.00	4.50	14.50	7.00	10.50	6.50	7.50	3.30
4.5	17.40	8.00	15.00	7.20	9.00	4.50	12.50	6.00	10.50	5.40	7.50	3.30
5.0	15.50	6.60	15.00	6.10	9.00	4.50	11.00	5.10	10.50	4.50	7.50	3.30
5.5	14.00	5.50	13.70	5.10	9.00	4.50	10.00	4.30	10.50	3.75	7.50	3.30
6.0	12.80	4.65	12.40	4.25	9.00	3.80	9.10	3.60	9.50	3.15	7.50	2.90
6.5	11.70	3.90	11.30	3.60	8.60	3.20	8.40	3.00	8.60	2.70	7.00	2.50
7.0	10.70	3.20	10.30	3.00	8.20	2.70	7.80	2.50	7.80	2.25	6.55	2.10
7.5			9.40	2.50	7.80	2.30			7.10	1.85	6.10	1.75
8.0			8.60	2.10	7.40	1.90			6.50	1.50	5.70	1.40
8.5			7.70	1.70	7.00	1.60			5.85	1.20	5.35	1.05
9.0			7.00	1.40	6.60	1.30			5.30	0.90	5.00	0.75
10.0			5.70	0.85	5.50				4.30		4.10	
11.0			4.75		4.60				3.50		3.35	
12.0			4.00		3.75				2.90		2.65	
13.0			3.35		3.05				2.45		2.00	
14.0			2.80		2.50				2.10		1.50	
15.0					2.00						1.00	
16.0					1.60							
17.0					1.20							
18.0					0.90							
危険角度	—	—	—	45°	30°	63°	—	—	—	48°	42°	63°

(単位: ton)

作業半径 (m)	 (2.59m)		
	10.4m ブーム	17.55m ブーム	24.7m ブーム
3.0	16.00	12.00	11.00
3.2	16.00	12.00	11.00
3.5	16.00	12.00	11.00
4.0	12.60	12.00	11.00
4.5	10.40	9.90	9.50
5.0	8.70	8.30	8.10
5.5	7.30	6.90	6.90
6.0	6.30	5.90	5.75
6.5	5.40	5.00	4.85
7.0	4.60	4.30	4.15
7.5		3.65	3.50
8.0		3.10	3.00
8.5		2.65	2.50
9.0		2.20	2.10
10.0		1.50	1.35
11.0		0.80	
危険角度	—	38°	60°

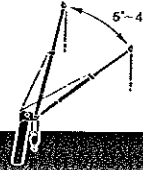
(単位: ton)

39.0mブーム+9.0mジブ



7.4m							6.4m							5.4m							4.3m						
アウトリガ最大張出(全周)							アウトリガ中間張出(側方)							アウトリガ中間張出(側方)							アウトリガ中間張出(側方)						
ブーム 角度 (°)	オフセット 5'		オフセット 25'		オフセット 45'		ブーム 角度 (°)	オフセット 5'		オフセット 25'		オフセット 45'		ブーム 角度 (°)	オフセット 5'		オフセット 25'		オフセット 45'		ブーム 角度 (°)	オフセット 5'		オフセット 25'		オフセット 45'	
	作業半径 (m)	荷重 (ton)	作業半径 (m)	荷重 (ton)	作業半径 (m)	荷重 (ton)		作業半径 (m)	荷重 (ton)	作業半径 (m)	荷重 (ton)	作業半径 (m)	荷重 (ton)		作業半径 (m)	荷重 (ton)	作業半径 (m)	荷重 (ton)	作業半径 (m)	荷重 (ton)		作業半径 (m)	荷重 (ton)	作業半径 (m)	荷重 (ton)	作業半径 (m)	荷重 (ton)
82.0	7.0	3.50	10.0	2.40	12.0	1.60	82.0	7.0	3.50	10.0	2.40	12.0	1.60	82.0	7.0	3.50	10.0	2.40	12.0	1.60	82.0	7.0	3.50	10.0	2.40	12.0	1.60
75.0	13.1	3.50	15.7	2.40	17.4	1.60	75.0	13.1	3.50	15.7	2.40	17.4	1.60	75.0	13.1	3.50	15.7	2.40	17.4	1.60	75.0	13.1	3.50	15.7	2.40	17.4	1.60
73.0	14.7	3.35	17.3	2.25	18.9	1.56	73.0	14.7	3.35	17.3	2.25	18.9	1.56	73.0	14.7	3.35	17.3	2.25	18.9	1.56	73.0	14.6	2.75	17.3	2.25	18.9	1.56
70.0	17.1	2.95	19.5	2.05	21.0	1.51	70.0	17.1	2.95	19.5	2.05	21.0	1.51	70.0	17.1	2.95	19.5	2.05	21.0	1.51	71.0	16.0	2.15	18.6	1.75	20.2	1.53
66.0	20.3	2.45	22.5	1.85	23.8	1.45	66.0	20.3	2.45	22.5	1.85	23.8	1.45	68.0	18.6	2.45	21.0	1.95	22.4	1.47	68.0	18.1	1.40	20.7	1.08	22.1	1.00
64.0	21.8	2.25	23.9	1.75	25.2	1.41	64.0	21.8	2.25	23.9	1.75	25.2	1.41	66.0	20.0	1.90	22.3	1.55	23.8	1.45	66.0	19.5	0.95	22.0	0.72	23.4	0.68
60.0	24.7	1.92	26.7	1.55	27.7	1.34	62.0	23.1	1.85	25.2	1.65	26.4	1.38	63.0	22.1	1.25	24.2	1.05	25.6	0.95	64.0	20.9	0.58	23.2	0.45	24.6	0.40
57.0	26.7	1.70	28.6	1.43	29.5	1.29	61.0	23.7	1.67	25.8	1.50	27.0	1.36	59.0	24.7	0.60	26.8	0.50	27.9	0.45	63.0	21.5	0.45				
55.0	27.9	1.40	29.8	1.30	30.7	1.20	57.0	26.2	1.02	28.3	0.85	29.2	0.80	危険角度	56°		57°		57°		危険角度	61°		62°		62°	
52.0	29.6	1.05	31.5	0.95	32.1	0.90	53.0	28.5	0.55	30.6	0.45	31.4	0.40														
50.0	30.8	0.85	32.6	0.75	33.1	0.70	52.0	29.0	0.45																		
45.0	33.6	0.40	35.1	0.35	35.4	0.35	危険角度	50°		51°		51°															
危険角度	43°		43°		43°																						

39.0mブーム+14.5mジブ

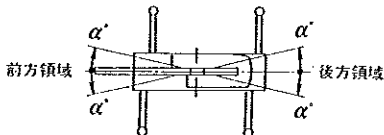


7.4m							6.4m							5.4m							4.3m						
アウトリガ最大張出(全周)							アウトリガ中間張出(側方)							アウトリガ中間張出(側方)							アウトリガ中間張出(側方)						
ブーム 角度 (°)	オフセット 5'		オフセット 25'		オフセット 45'		ブーム 角度 (°)	オフセット 5'		オフセット 25'		オフセット 45'		ブーム 角度 (°)	オフセット 5'		オフセット 25'		オフセット 45'		ブーム 角度 (°)	オフセット 5'		オフセット 25'		オフセット 45'	
	作業半径 (m)	荷重 (ton)	作業半径 (m)	荷重 (ton)	作業半径 (m)	荷重 (ton)		作業半径 (m)	荷重 (ton)	作業半径 (m)	荷重 (ton)	作業半径 (m)	荷重 (ton)		作業半径 (m)	荷重 (ton)	作業半径 (m)	荷重 (ton)	作業半径 (m)	荷重 (ton)		作業半径 (m)	荷重 (ton)	作業半径 (m)	荷重 (ton)	作業半径 (m)	荷重 (ton)
82.0	8.5	2.40	13.0	1.40	16.5	0.90	82.0	8.5	2.40	13.0	1.40	16.5	0.90	82.0	8.5	2.40	13.0	1.40	16.5	0.90	82.0	8.50	2.40	13.0	1.40	16.5	0.90
78.0	12.3	2.40	16.5	1.40	19.6	0.90	78.0	12.3	2.40	16.5	1.40	19.6	0.90	78.0	12.3	2.40	16.5	1.40	19.6	0.90	78.0	12.3	2.40	16.5	1.40	19.6	0.90
77.0	13.2	2.40	17.4	1.38	20.4	0.90	77.0	13.2	2.40	17.4	1.38	20.4	0.90	77.0	13.2	2.40	17.4	1.38	20.4	0.90	77.0	13.2	2.40	17.4	1.38	20.4	0.90
75.0	15.1	2.30	19.2	1.34	22.0	0.90	75.0	15.1	2.30	19.2	1.34	22.0	0.90	75.0	15.1	2.30	19.2	1.34	22.0	0.90	75.0	15.1	2.30	19.2	1.34	22.0	0.90
73.0	16.9	2.15	20.9	1.30	23.6	0.87	73.0	16.9	2.15	20.9	1.30	23.6	0.87	73.0	16.9	2.15	20.9	1.30	23.6	0.87	73.0	16.9	2.15	20.9	1.30	23.6	0.87
70.0	19.6	1.93	23.4	1.25	25.9	0.84	70.0	19.6	1.93	23.4	1.25	25.9	0.84	70.0	19.6	1.93	23.4	1.25	25.9	0.84	71.0	18.5	1.70	22.5	1.27	25.2	0.85
65.0	23.9	1.63	27.5	1.10	29.6	0.79	65.0	23.9	1.63	27.5	1.10	29.6	0.79	67.0	22.1	1.75	25.9	1.16	28.2	0.81	69.0	20.2	1.25	24.1	0.95	26.7	0.83
60.0	28.0	1.40	31.2	0.98	33.0	0.76	62.0	26.4	1.48	29.7	1.02	31.6	0.77	66.0	23.0	1.50	26.7	1.13	28.9	0.80	66.0	22.4	0.72	26.2	0.55	28.6	0.45
56.0	31.0	1.25	33.9	0.90	35.3	0.74	60.0	27.9	1.15	31.2	0.98	33.0	0.76	64.0	24.5	1.15	28.2	0.85	30.3	0.78	64.0	23.8	0.45				
53.0	33.1	0.92	35.9	0.85	37.1	0.73	58.0	29.3	0.88	32.4	0.78	34.1	0.75	60.0	27.3	0.55	30.7	0.45	32.6	0.40	危険角度	62°		64°		64°	
50.0	35.0	0.65	37.7	0.55	38.6	0.53	55.0	31.3	0.55	34.2	0.48	35.7	0.45	59.0	28.0	0.45					危険角度	57°		58°		58°	
47.0	36.8	0.40	39.2	0.35	40.0	0.35	53.0	32.6	0.40																		
危険角度	45°		45°		45°		危険角度	52°		53°		53°															

アウトリガ使用時

- 定格総荷重表は水平堅土上において機体を水平に設置した状態での保証できる最大荷重を示しておりフックその他のつり具等の重量を含んだ値です。
□部分は機械の強度によって定められ、他は機体の安定度によって定められています。
- 作業半径はブームのたわみを含んだ実際の値にもとづいていますので必ず作業半径を基準として作業を行ってください。
- ジブの作業半径は39.0mブームにジブを装着して作業を行った値を示し他のブーム長さでのジブ作業はブーム角度だけを基準として行ってください。
- アウトリガ張出状態によって側方域でのつり上性能は異なります。従って各々の張出状態における定格総荷重表で作業を行ってください。前方、後方域でのつり上性能はアウトリガ最大張出の定格総荷重で作業を行ってください。

フックの種類	50t用	22t用	4.5t用
重 量	420kg	270kg	120kg



アウトリガ張出状態	中間張出(6.4m)	中間張出(5.4m)	中間張出(4.3m)	最終小張出
領域 α'	30	30	15	3

- ルースタシーブの定格総荷重表は、ブームの定格総荷重よりブームに取付けられているつり具等の重量を差引いたものとし、かつ限度を4,500kgとします。
- ブームの長さが規定の長さをこえる場合には規定の長さか、一段上のブーム長さかのいずれか、小さい方の定格総荷重で作業を行ってください。
- ジブを装着したままでブーム作業を行う場合は定格総荷重より、つり具等の重量の他に2,600kgを差し引いてください。なおこの場合、ルースタシーブは使用しないでください。
- 各々の作業状態におけるブーム危険角度は表のとおりです。ブームを危険角度以下にしますと無負荷でも転倒しますので充分注意してください。
- 各ブーム長さに対する標準フック巻掛本数は下表のとおりです。ただし標準フック以外の掛数で使用する場合は、ワイヤーロープ1本当たり4,250kgを限度としてください。

ブーム長さ	10.4m	17.55m	24.7m	31.85~39.0m	ジブ/ルースタシーブ
巻掛本数	12	7	5	4	1

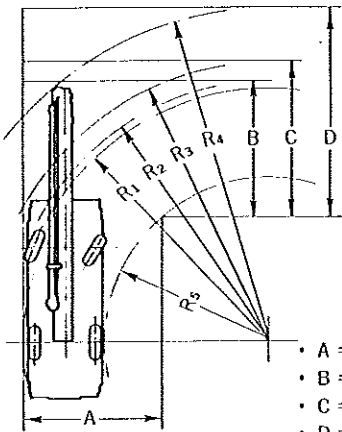
- ジブ使用時、ジブオフセット角度が規定の角度をこえる場合には規定の角度より一段大きいジブオフセット角度の定格総荷重で作業を行ってください。
- 自由降下作業は原則としてフックのみを降下するときに使用しますが、やむをえずつり荷を自由降下する場合には定格総荷重の20%までを限度とし急激なブレーキ操作は絶対にさけてください。

【定格総荷重表注意事項】

- 定格総荷重表は風による影響を含んでいません。瞬間風速が10m/secをこえる場合は作業を中止してください。
- 定格総荷重をこえる作業を行った場合、及び正しい使い方を行わなかった場合は転倒又は破損します。この場合本機の保証はいたしません。

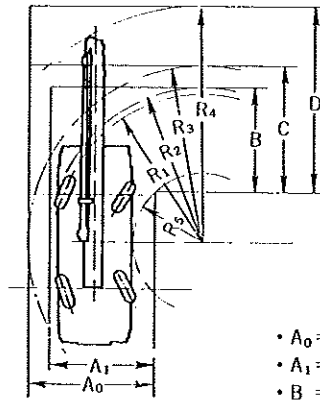
■最小直角通路幅

●2輪ステアリングで右折する場合



- $R_1 = 10.40\text{m}$
(最小回転半径)
- $R_2 = 10.67\text{m}$
(最外輪端回転半径)
- $R_3 = 11.62\text{m}$
(車体回転半径)
- $R_4 = 13.30\text{m}$
(ブーム先端回転半径)
- $R_5 = 6.44\text{m}$
(車体内側半径)
- $A = 5.65\text{m}$ (入口通路幅)
- $B = 5.65\text{m}$ (車輪出口通路幅)
- $C = 6.59\text{m}$ (車体出口通路幅)
- $D = 8.28\text{m}$ (ブーム先端出口通路幅)

●4輪ステアリングで右折する場合(構内移動)

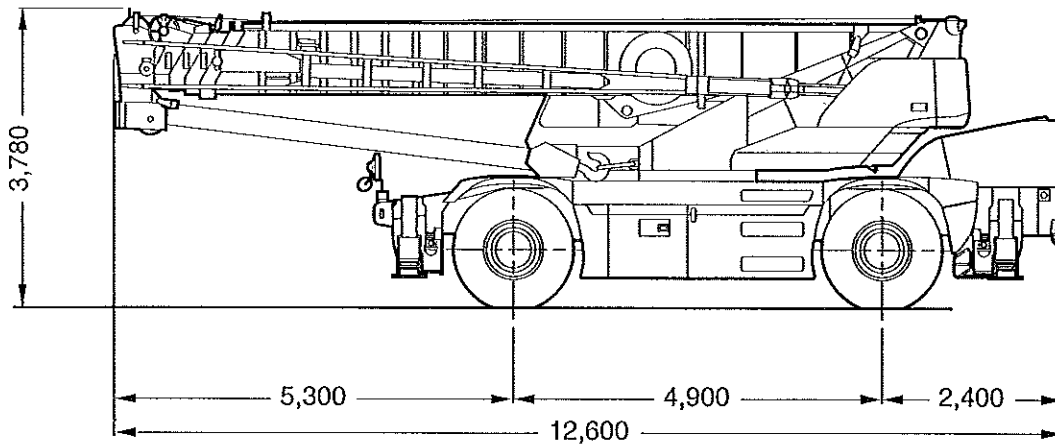
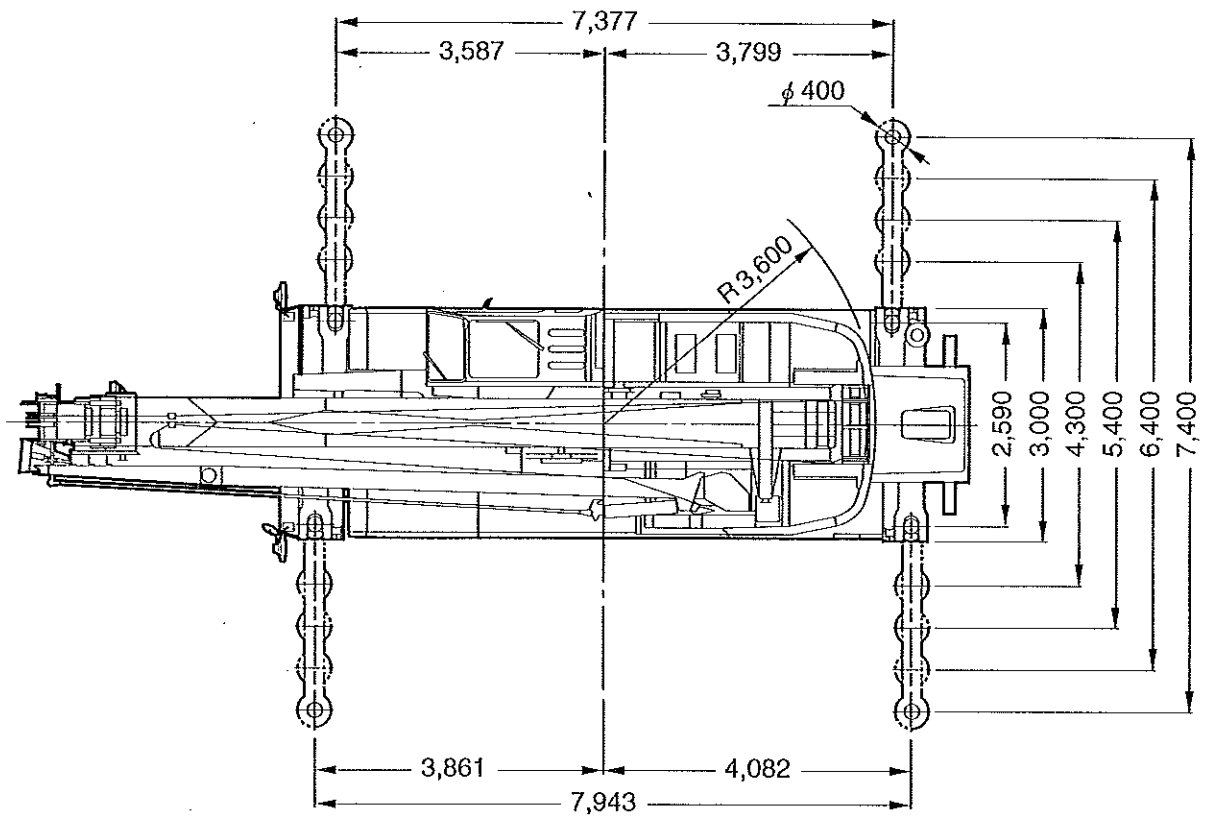


- $R_1 = 6.20\text{m}$
(最小回転半径)
- $R_2 = 6.51\text{m}$
(最外輪端回転半径)
- $R_3 = 7.39\text{m}$
(車体回転半径)
- $R_4 = 9.31\text{m}$
(ブーム先端回転半径)
- $R_5 = 2.93\text{m}$
(車体内側回転半径)
- $A_0 = 5.36\text{m}$ (車体入口通路幅)
- $A_1 = 4.40\text{m}$ (車輪入口通路幅)
- $B = 4.40\text{m}$ (車輪出口通路幅)
- $C = 5.28\text{m}$ (車体出口通路幅)
- $D = 7.20\text{m}$ (ブーム先端出口通路幅)

(注) 上記の数値は計算値です。

●KR-50Hは、全装備(車検登録重量)で基本通行条件のD条件に適合しています。

- 走行時はフックを所定の位置に格納してください。
- 道路の通行には、道路法による通行の許可と道路運送車両法による保安基準の緩和が必要です。
- 道路の運行には、大型特殊免許が必要です。
- くい打機およびくい抜機等の建設機械として使用する場合は、労働安全衛生法による車両系建設機械運転技能講習が必要です。



縮尺： $\frac{1}{100}$ 単位(mm)

※本カタログに記載されております性能ならびに仕様は、改良などによりお届けいたします製品と異なる場合がありますので、あらかじめご了承ください。

KATO 株式会社 加藤製作所

本社 東京都品川区東大井1丁目9番37号 ☎03(3458)1111番(大代表)☎140

お問い合わせは…