

KH850-3

HYDRAULIC CRAWLER CRANE

Specifications

仕 様

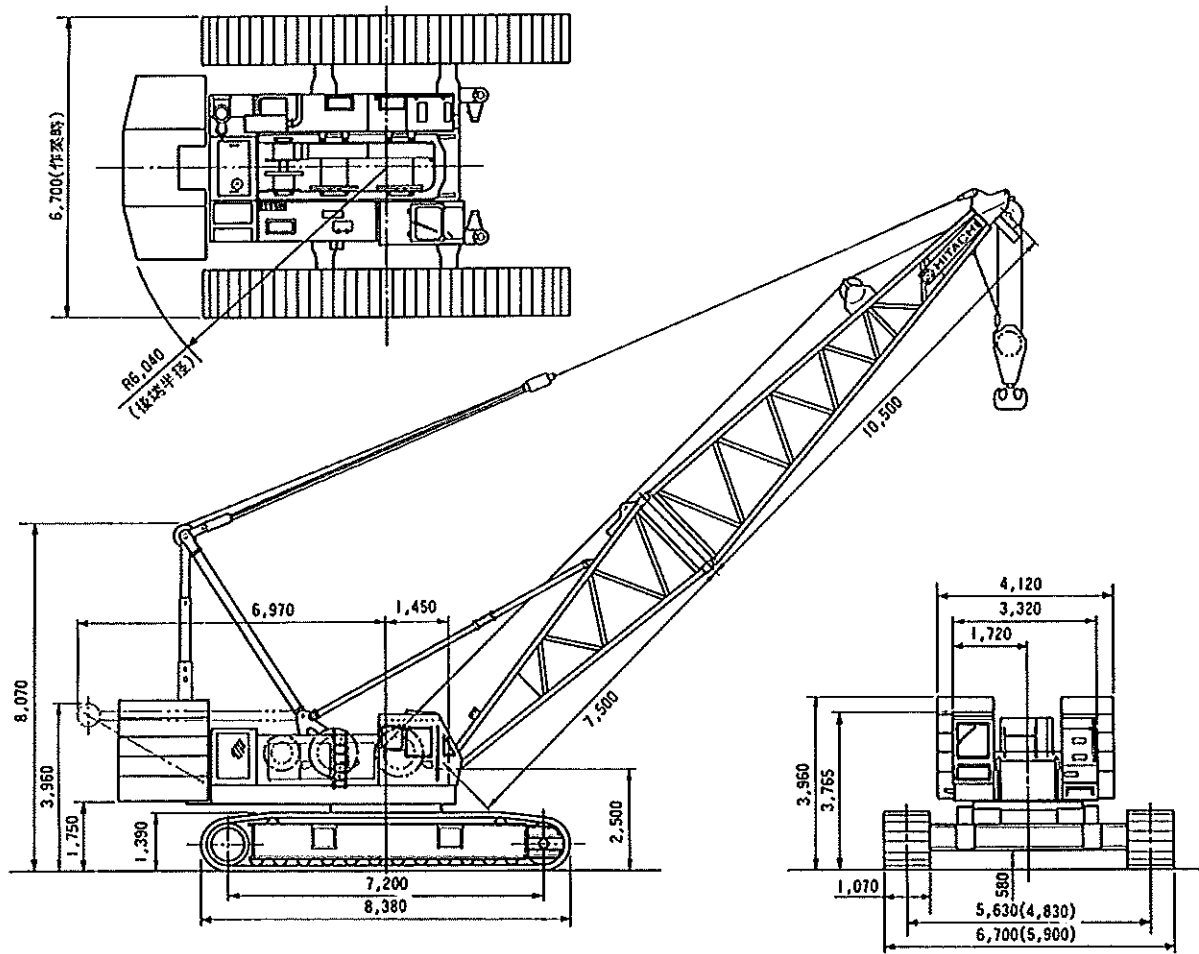
HITACHI

クローラクレーン

KH850-3

●寸法図

単位：mm



()内は、クローラ短小時の寸法を示します。

●仕様

最大つり上り荷量	(t×m)	150×5.0			
ブーム長さ	基本ブーム	(m)	18		
	最長ブーム	(m)	84		
	ジブブーム	(m)	13~31		
	ブーム+ジブ付最長	(m)	72+31		
作業速度	ロープ速度	主・補巻上	(m/min)	75*	ロープ径 28mm
		主・補巻下	(m/min)	75*	
	ブーム速度	ブーム巻上	(m/min)	25×2*	ロープ径 22mm
		ブーム巻下	(m/min)	25×2*	
旋回	(r.p.m)	高速 2.0 低速 1.2			
走行速度	(km/h)	高速 1.2 低速 0.8*			
登坂能力	(%)	30			
全装備重量	(t)	約152(18mブーム、150tフック付)			
接地圧	(kgf/cm ²)	0.92(18mブーム、150tフック付)			
エンジン	名称	いすゞ6RB1T ディーゼルエンジン			
	定格出力	(PS/r.p.m)	280/2,000		

* 負荷により速度変化します。

●主ブーム定格総荷重表(ブームマストなし)

(単位:t)

作業半径 (m)	ブーム長さ (m)															
	18	21	24	27	30	33	35	39	42	45	48	51	54	57	60	63
5.0	1500															
5.5	1470	1300														
6.0	141.5	1300	1220													
6.5	1330	1300	1220	1120												
7.0	123.6	121.6	1170	1120	1010	7.6m×91.4										
8.0	102.5	102.1	101.0	99.0	98.0	91.2	8.1m×80.7	8.6m×80.7								
9.0	85.7	85.4	85.2	85.1	84.9	83.8	80.7	80.7	9.2m×69.0	9.7m×69.0						
10.0	73.4	73.1	72.8	72.8	72.6	72.5	72.0	72.0	69.0	69.0	10.7m×58.8	10.7m×58.8	11.2m×47.5	11.8m×47.5		
12.0	56.8	56.5	56.2	56.1	55.9	55.8	55.6	55.4	55.4	55.2	55.0	54.9	47.5	47.5	12.3m×45.0	12.6m×36.0
14.0	46.2	45.8	45.5	45.4	45.2	45.1	44.8	44.7	44.6	44.4	44.3	44.1	44.0	43.8	42.0	36.0
16.0	36.9	38.4	38.1	38.0	37.7	37.6	37.4	37.2	37.1	36.9	36.8	36.6	36.5	36.3	36.1	36.0
18.0	17.3m×30.9	32.9	32.6	32.5	32.2	32.1	31.8	31.7	31.6	31.4	31.2	31.0	31.0	30.7	30.5	30.4
20.0		19.9×26.5	28.4	28.3	28.0	27.9	27.6	27.4	27.3	27.2	27.0	26.8	26.7	26.4	26.2	26.1
22.0			24.2	25.0	24.7	24.5	24.3	24.1	24.0	23.8	23.6	23.4	23.3	23.1	22.9	22.7
24.0			22.4m×23.2	22.3	22.0	21.9	21.6	21.4	21.3	21.1	20.9	20.7	20.6	20.3	20.1	20.0
26.0				25.0m×20.3	19.8	19.6	19.4	19.2	19.1	18.8	18.7	18.4	18.4	18.1	17.9	17.7
28.0					27.6m×17.8	17.8	17.5	17.3	17.2	17.0	16.8	16.6	16.5	16.2	16.0	15.8
30.0						16.0	15.9	15.7	15.6	15.4	15.2	14.9	14.9	14.6	14.4	14.2
32.0						30.2m×15.8	14.6	14.4	14.2	14.0	13.8	13.6	13.5	13.2	13.0	12.8
34.0							32.6m×14.0	13.2	13.0	12.8	12.6	12.4	12.3	12.0	11.8	11.6
36.0								35.4m×12.1	12.0	11.8	11.5	11.3	11.2	10.9	10.7	10.5
38.0									10.8	10.9	10.6	10.4	10.3	10.0	9.8	9.6
40.0										10.0	9.8	9.6	9.5	9.2	8.9	8.8
42.0										40.6m×9.6	9.1	8.8	8.7	8.4	8.2	8.0
44.0											43.2m×8.7	8.2	8.1	7.7	7.5	7.3
46.0												45.8m×7.6	7.5	7.1	6.9	6.7
48.0													6.7	6.6	6.3	6.1
50.0													48.4m×6.6	5.9	5.8	5.5
52.0														51.0m×5.5	5.2	5.0
54.0															53.6m×4.6	4.5
56.0																4.1
56.2																4.0

注記)

1. 上表に示す定格総荷重は、水平面上に定置荷役における吊り荷重の78%以内および移動式クレーン構造規格で定める前方安定度1.15以上です。
2. 実際につり上げられる荷重は上表の定格総荷重からフック等のつり具一切の重量を差し引いた値です。
3. 大枠内の値は強度に基づいていますが、過荷重をつり上げますとブーム・フレーム等を破損させることがあります。
4. 作業半径とは荷をつった状態での旋回中心からつり荷の重心までの水平距離です。
5. ジブ(補助ジブ含む)の定格総荷重は取扱説明書の「ジブ定格総荷重表」、「補助ジブ定格総荷重表」によってください。
6. ジブ取付可能主ブーム長さは15m~72mです。
7. ジブの定格総荷重は最大12.5t(オフセット角10°の時)です。
8. 補助ジブの取付可能主ブーム長さは18m~81mです。
9. 補助ジブの定格総荷重は最大12.5tです。

10. 巻上ロープ掛数と定格総荷重の最大値およびフック重量は下表の通りです。

フック 容量 (t)	フック 重量 (t)	定格総荷重(t)														
		14本掛	13本掛	12本掛	11本掛	10本掛	9本掛	8本掛	7本掛	6本掛	5本掛	4本掛	3本掛	2本掛	1本掛	
150	2.30	150.0	132.0	134.0	127.0	118.0	110.0	100.0	87.5	75.0	62.5	50.0	37.5	25.0		
100	1.49										62.5	50.0	37.5	25.0		
60	1.20										62.5	50.0	37.5	25.0		
25	0.85													25.0		
12.5	0.50															12.5

注記) 本表は標準ワイヤロープ(ロープ構造3×D(n+10)普通3+1C14)の値です。

11. 作業を行う時は必ずクローラを規定位置まで移動してください。
12. カウンタウェイトは57.7tです。
13. ジブ(補助ジブ含む)を取付けた場合の定格総荷重は取扱説明書の「ジブ付き主ブーム定格総荷重表」、「補助ジブ付き主ブーム定格総荷重表」によってください。

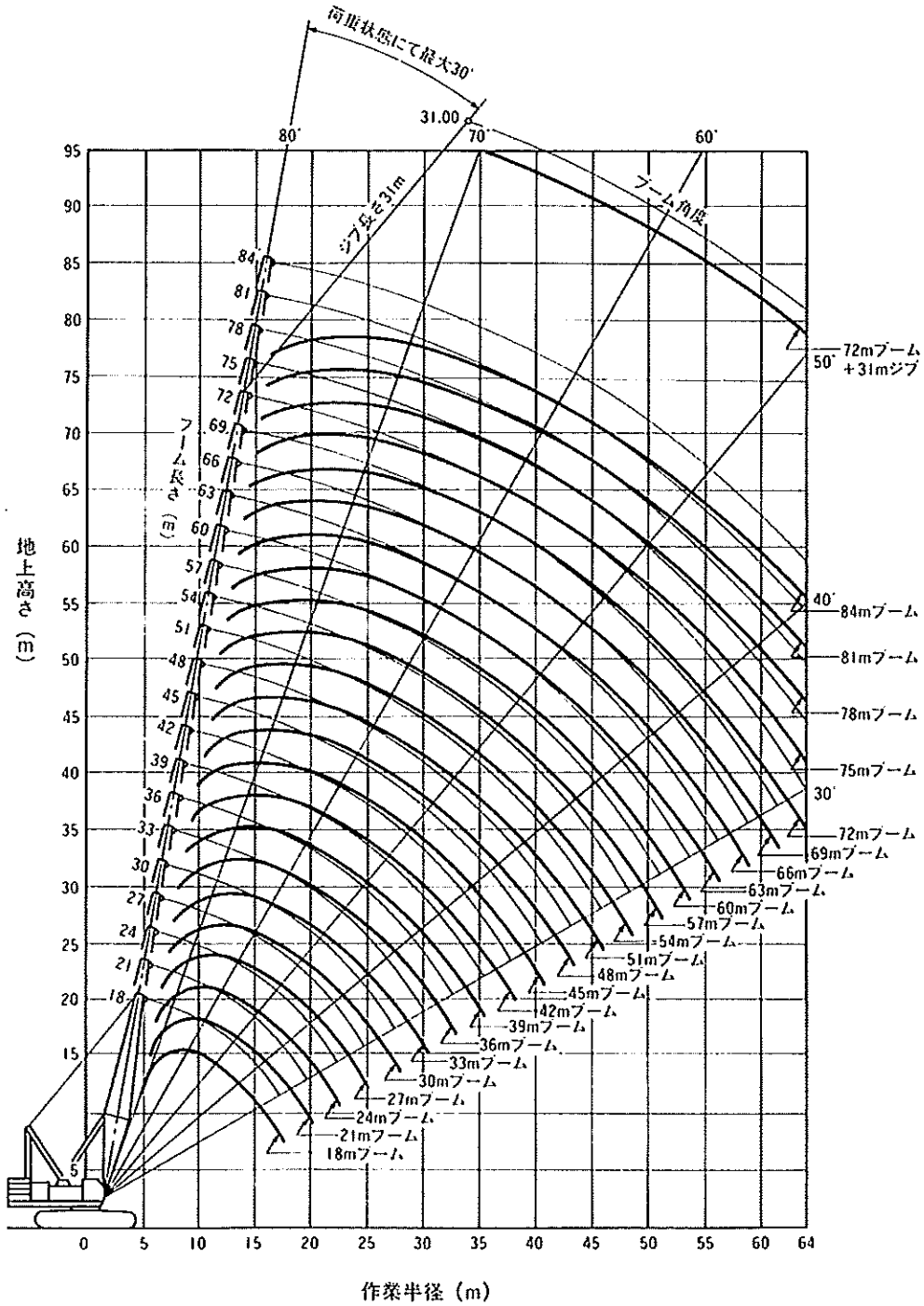
●主ブーム定格総荷重表(ブームマスト付+)

(単位:t)

作業半径 (m)	ブーム長さ (m)													
	45	48	51	54	57	60	63	66	69	72	75	78	81	84
9.7	69.0													
10.0	69.0	10.2m×58.8	10.7m×58.8	11.2m×47.5	11.8m×47.5									
12.0	56.3	56.1	56.0	47.5	47.5	12.3m×36.0	12.8m×36.0	13.3m×36.0	13.9m×36.0					
14.0	45.3	45.2	45.0	44.9	44.7	44.5	36.0	36.0	36.0	14.4m×34.9	14.9m×33.0	15.4m×24.4	15.9m×24.4	
16.0	37.6	37.5	37.3	37.3	37.0	36.8	36.0	36.0	36.0	34.4	31.7	24.4	24.4	16.5m×22.0
18.0	32.0	31.8	31.6	31.6	31.3	31.1	31.1	31.2	30.9	30.7	30.7	24.4	24.4	21.0
20.0	27.7	27.5	27.3	27.2	27.0	26.8	26.7	26.8	26.6	26.4	26.3	24.4	23.0	20.5
22.0	24.2	24.1	23.9	23.8	23.5	23.4	23.2	23.4	23.1	22.9	22.9	22.9	21.0	20.0
24.0	21.5	21.3	21.1	21.0	20.8	20.6	20.4	20.6	20.3	20.1	20.1	20.1	19.8	18.7
26.0	19.2	19.0	18.8	18.7	18.5	18.3	18.1	18.3	18.0	17.8	17.8	17.8	17.5	17.3
28.0	17.2	17.1	16.9	16.4	16.5	16.3	16.2	16.3	16.1	15.9	15.8	15.8	15.6	15.4
30.0	15.6	15.4	15.2	14.9	14.9	14.7	14.5	14.7	14.4	14.2	14.2	14.1	13.9	13.7
32.0	14.2	14.0	13.8	13.5	13.4	13.2	13.1	13.2	13.0	12.8	12.7	12.7	12.5	12.3
34.0	13.0	12.8	12.6	12.6	12.2	12.0	11.9	12.0	11.7	11.6	11.5	11.5	11.2	11.0
36.0	11.9	11.7	11.5	11.4	11.1	10.9	10.8	10.9	10.6	10.5	10.4	10.4	10.1	9.9
38.0	11.0	10.8	10.6	10.5	10.2	10.0	9.8	9.9	9.7	9.5	9.4	9.4	9.2	9.0
40.0	10.2	9.9	9.7	9.6	9.3	9.1	8.9	9.1	8.8	8.7	8.6	8.5	8.3	8.1
42.0	40.6m×9.9	9.2	9.0	8.8	8.6	8.3	8.2	8.3	8.0	7.9	7.8	7.8	7.5	7.2
44.0		43.2m×8.8	8.3	8.2	7.9	7.7	7.5	7.6	7.3	7.1	7.1	7.0	6.7	6.4
46.0			45.8m×7.7	7.5	7.3	7.0	6.9	7.0	6.7	6.4	6.4	6.3	6.0	5.7
48.0				7.0	6.7	6.5	6.2	6.4	6.0	5.8	5.7	5.6	5.3	5.1
50.0				48.4m×6.9	6.2	5.9	5.6	5.8	5.4	5.2	5.1	5.0	4.7	4.5
52.0					51.0m×5.9	5.4	5.1	5.2	4.9	4.6	4.6	4.5	4.2	3.9
54.0						53.6m×5.0	4.6	4.8	4.4	4.1	4.1	4.0	3.7	3.4
56.0							4.2	4.3	4.0	3.7	3.6	3.5	3.2	3.0
58.0							56.2m×4.1	3.9	3.5	3.3	3.2	3.1	2.8	2.5
60.0								58.8m×3.7	3.2	2.9	2.8	2.7	2.4	2.1
62.0									61.4m×2.9	2.5	2.5	2.4	2.0	
64.0										2.2	2.1	2.0		

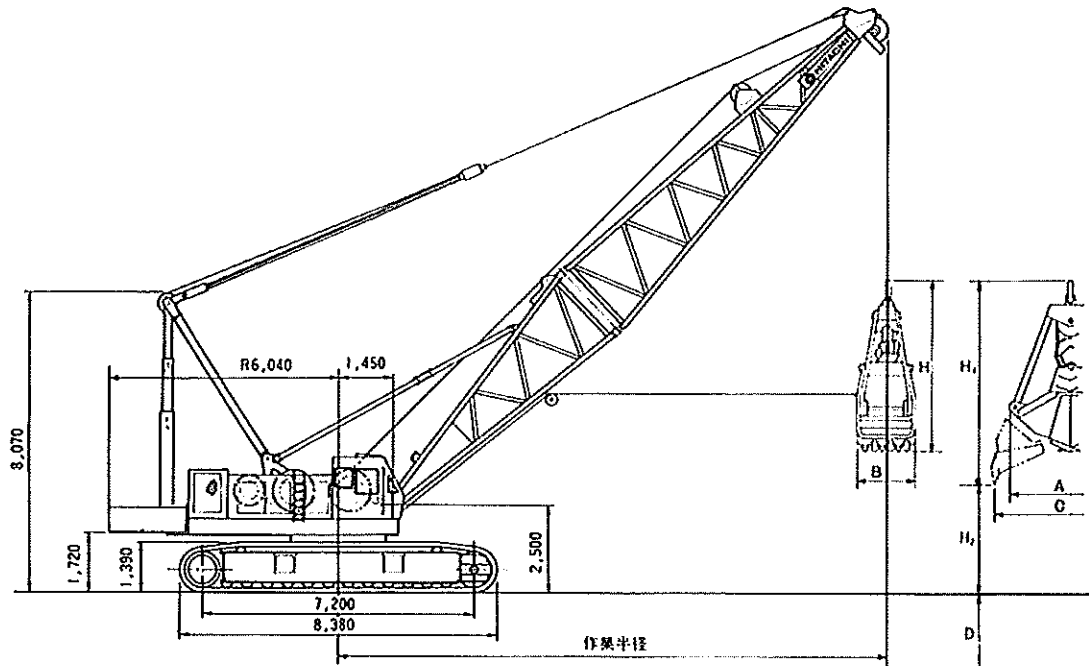
※ブームマスト使用時、Aフレームはセミガントリとなります。
注記につきましては上記のものと同様です。

●作業範囲図



●寸法図

単位：mm



●仕様

バケット容量 (m³)	2.5		
許容総重量 (t)	10.5		
ブーム長さ (m)	18~27		
作業速度	支 持 (m/min)	75°	ロープ径
	開 閉 (m/min)	75°	
	ブーム巻上 (m/min)	25×2°	ロープ径
	ブーム巻下 (m/min)	25×2°	
旋 回 (r.p.m.)	高速 2.0 低速 1.2		
走行速度 (km/h)	高速 1.2 低速 0.8°		
登坂能力 (%)	30		
全装備重量 (t)	131.0(18mブーム、2.5m³バケット付)		
接地圧 (kgf/cm²)	0.79(18mブーム、2.5m³バケット付)		
エンジン	名 称	いすゞ6RB1T ディーゼルエンジン	
	定格出力 (PS/r.p.m.)	280/2,000	

* 負荷により速度変化します。

●定格総荷重表

ブーム長さ (m)	18	21	24	27
9.7	10.5			
10.0	10.5	11.0m×10.5		
12.0	10.5	10.5	12.3m×10.5	13.5m×10.5
14.0	10.5	10.5	10.5	10.5
16.0	10.5	10.5	10.5	10.5
18.0	16.7m×10.5	10.5	10.5	10.5
20.0		19.2m×10.5	10.5	10.5
22.0			21.7m×10.5	10.5
24.0				10.5
24.1				10.5

(注記)

1. 作業半径は旋回中心からつかみ物を含むバケットの重心までの水平距離です。
2. クラムシェル作業の定格総荷重は、クレーン定格総荷重の90%以内の値です。
3. 定格総荷重は次式による上限を示すもので、この値を超えない様につかみ物に応じてバケットを選定してください。
 定格総荷重 = バケット容量 (m³) × つかみ物比重 (t/m³) + バケット重量 (t)
4. つかみ物の種類により容積の異なるバケットを使用する場合も、本表の定格総荷重を超えてはなりません。
5. 作業を行う時は必ずクローラを規定位置まで拡張してください。
6. カウンタウェイトは31,45tです。

●作業範囲表

ブーム長さ (m)	18				21				
	ブーム角度 (度)	35	45	55	65	35	45	55	65
作業半径 (m)	16.7	14.8	12.4	9.7	19.2	16.9	14.1	11.0	
掘削深さ D (m)	36.0								
開口地上高さ H ₁ (m)	5.7	8.1	10.2	11.8	7.4	10.2	12.6	14.5	
バケット容量 2.5m³ 装 着 時									
ブーム長さ (m)	24				27				
	ブーム角度 (度)	35	45	55	65	35	45	55	65
作業半径 (m)	21.7	19.0	15.9	12.3	24.1	21.1	17.6	13.5	
掘削深さ D (m)	36.0								
開口地上高さ H ₁ (m)	9.1	12.4	15.1	17.2	10.8	14.5	17.6	19.9	
バケット容量 2.5m³ 装 着 時									

(注記)

1. タグラインは、油圧式です。また、タグラインロープ全長は45m必要です。
2. バケット支持、閉閉ロープ長さは、ブーム長さ、掘削深さにより変わります。
3. バケット降下操作は動力降下とハーフブレーキによる自由降下(自由降下場程は10m以下を目安にしてください)を併用してください。

(参考)バケット寸法 (単位：mm)

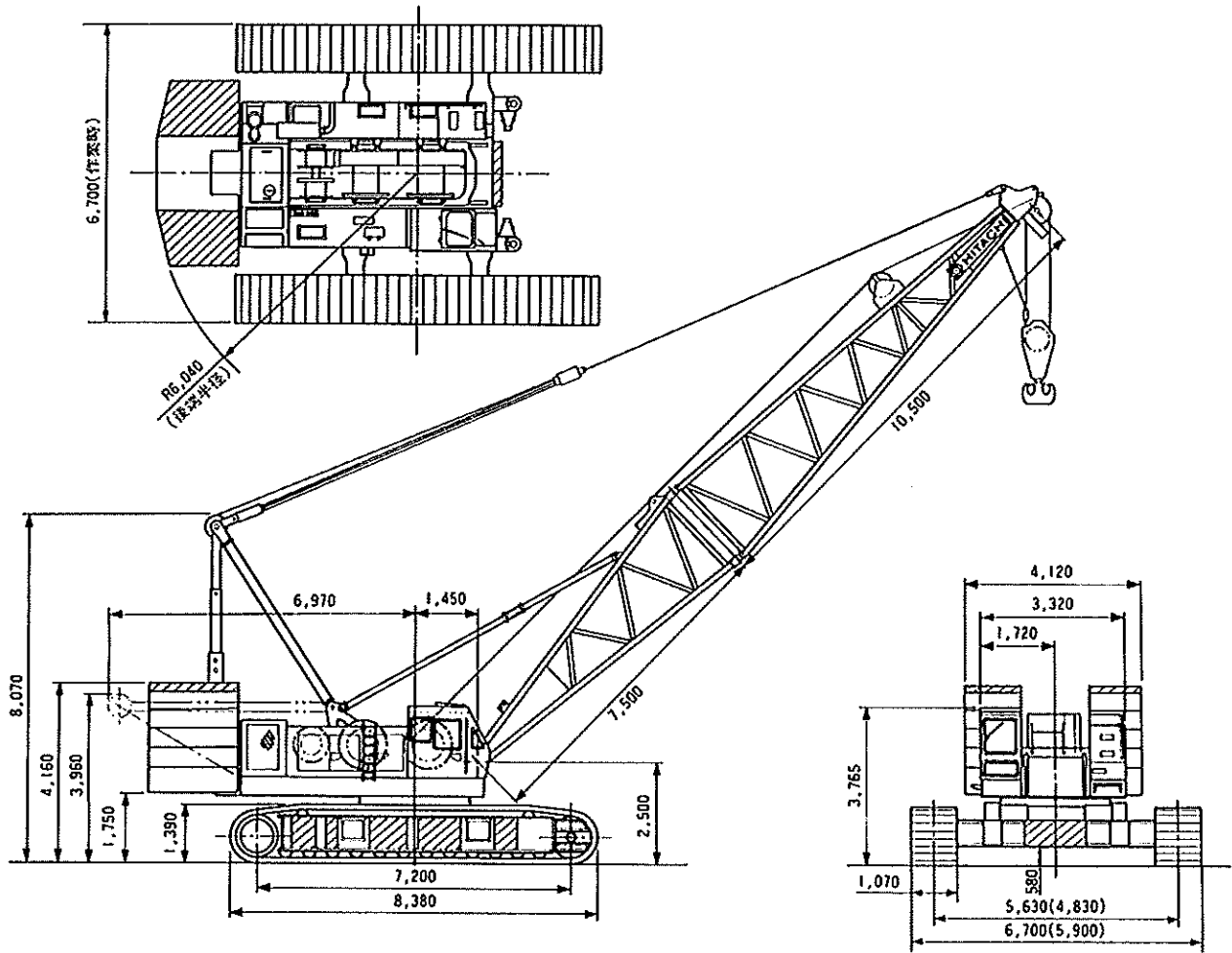
記号	2.5m³バケット
A	2,800
B	1,400
C	3,450
H	4,180
H ₁	5,130
重量	約5.5t

アディショナルウエイトクローラークレーン

KH850₃

●寸法図

単位：mm



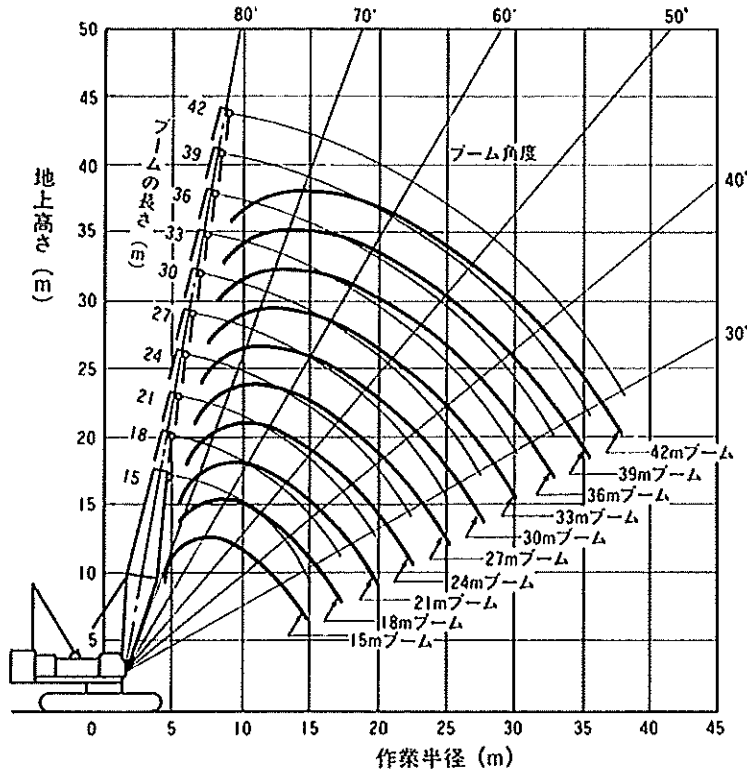
()内は、クローラークレーンの寸法を示します。
 //斜線部分がアディショナルウエイトです。

●仕様

最大つり上げ荷重 (t×m)		190×4.5		150×5.0	
ブーム長さ	基本ブーム (m)	15	ヘビーデューティブーム	18	ライトデューティブーム
	最長ブーム (m)	42		84	
ジブブーム長さ	ジブブーム (m)	13~31			
	ブーム+ジブ付最長 (m)	72+31			
作業速度	ロープ速度	主・捕巻上 (m/min)	75°		ロープ径
		主・捕巻下 (m/min)	75°		28mm
	ブーム巻上 (m/min)	25°		ロープ径	
	ブーム巻下 (m/min)	25		22mm	
旋回	(r.p.m.)	高速 2.0 低速 1.2			
走行速度	(km/h)	高速 1.2 低速 0.8*			
登坂能力	(%)	30(15mブーム付)		30(18mブーム付)	
カウンタウエイト	(t)	57.7(標準)			
		10.5(上部旋回体追加)			
		12.0(下部走行体追加)			
全装備重量	(t)	約174(15mブーム、190tフック付)		約174(18mブーム、150tフック付)	
接地圧	(kgf/cm ²)	1.04(15mブーム、190tフック付)		1.04(18mブーム、150tフック付)	
エンジン	名称	いすゞ6RB1T ディーゼルエンジン			
	定格出力 (PS/r.p.m.)	280/2,000			

*負荷により速度変化します。

●作業範囲図



●主ブーム定格総荷重表(ヘビーデューティブーム仕様)

(単位:t)

作業半径 (m)	ブーム長さ (m)									
	15	18	21	24	27	30	33	36	39	42
4.5	190.0									
5.0	171.0	155.0								
5.5	155.0	147.0	140.0							
6.0	141.5	141.5	135.0	130.0						
6.5	133.0	133.0	130.0	125.0	120.0					
7.0	123.6	123.6	122.0	117.0	115.0	105.0	7.6m×100.0			
8.0	107.0	105.0	104.0	103.0	101.0	100.0	97.5	8.1m×92.0	8.6m×87.5	
9.0	95.0	92.5	92.0	91.5	91.0	93.1	93.0	90.0	83.0	9.2m×75.0
10.0	80.8	79.0	80.8	80.0	82.5	82.8	81.2	79.1	79.1	75.0
12.0	60.2	62.8	63.9	63.9	63.7	63.4	63.6	63.4	63.3	63.2
14.0	45.2	50.3	51.8	51.8	51.6	51.4	51.5	51.2	51.1	51.0
16.0	14.7m×40.4	38.0	43.4	43.2	43.1	43.1	42.9	42.7	42.6	42.5
18.0		17.3m×31.8	34.0	37.1	36.9	36.8	36.7	36.5	36.3	36.2
20.0			19.9m×26.5	31.1	32.1	32.0	31.9	31.5	31.4	31.3
22.0				25.1	28.1	28.2	28.2	27.8	27.7	27.6
24.0				22.4m×24.2	23.7	24.6	25.0	24.8	24.6	24.4
26.0					25m×22.1	21.7	22.6	22.2	22.0	21.9
28.0						27.6m×19.2	20.3	20.1	19.9	19.8
30.0							16.9	17.9	17.9	17.7
32.0							30.2m×16.5	15.7	16.5	15.8
34.0								32.8m×15.2	14.8	14.5
36.0									35.4m×14.0	13.5
38.0										12.4

注記)

1. 上表に示す定格総荷重は、水平面上に設置荷役における吊り上げ荷重の78%以内および移動式クレーン構造規格で定められた前方安定度1.15以上です。
2. 実際につり上げられる荷重は、上表の定格総荷重からフック等のつり具一切の重量を差し引いた値です。
3. 上表に示す定格総荷重は、強度に基づいていますので過荷重を、つり上げますとブーム、フレーム、ペンダントロープ等を破損させる恐れがあります。
4. 作業半径とは、荷を吊った状態での旋回中心から吊荷の重心までの水平距離です。
5. カウンタウエイトは80、21(上部旋回体68、21)下部走行体12)です。また作業を行う時は必ずクローラを規定の位置まで調整してください。

6. 巻上ロープ掛数は定格総荷重の最大値およびフックの重量は次の通りです。

フック重量 (t)	定格総荷重の最大値 (t)														
	18本掛	16本掛	14本掛	12本掛	11本掛	10本掛	9本掛	8本掛	7本掛	6本掛	5本掛	4本掛	3本掛	2本掛	1本掛
150	3.00	190.0	187.5	167.0	146.0	135.0	124.0	112.5	100.0	87.5	75.0				
100	1.40							160.0	87.5	75.0	62.5	50.0	37.5	25.0	
60	1.20										60.0	50.0	37.5	25.0	
25	0.85												25.0	25.0	
12.5	0.50														12.5

7. 標準カウンタウエイト、ヘビーデューティブームでご利用の際の定格総荷重は取扱説明書の「標準カウンタウエイト、ヘビーデューティブーム仕様定格総荷重表」に準拠してください。

●主ブーム定格総荷重表(ライトデューティブーム、ブームマストなし)

(単位:t)

作業半径 (m)	ブーム長さ (m)															
	18	21	24	27	30	33	36	39	42	45	48	51	54	57	60	63
5.0	150.0															
5.5	147.0	130.0														
6.0	141.5	130.0	122.0													
6.5	133.0	130.0	122.0	112.0												
7.0	123.6	122.0	117.0	112.0	101.0	7.6m×96.0										
8.0	102.5	105.0	103.0	100.0	99.5	95.0	8.1m×87.5	8.6m×87.5								
9.0	93.0	92.0	91.5	91.0	93.0	91.0	85.0	83.7	9.2m×75.0	9.7m×75.0						
10.0	83.0	82.0	81.0	83.5	83.0	82.0	80.0	80.0	75.0	75.0	10.2m×62.5	10.7m×59.0	11.2m×50.0	11.8m×47.5		
12.0	64.0	65.0	64.8	64.7	64.5	64.4	64.2	64.1	64.0	63.5	62.0	57.0	50.0	47.5	12.3m×45.0	12.6m×37.5
14.0	51.5	53.0	52.7	52.6	52.3	52.3	52.0	51.9	51.8	51.6	51.4	51.3	47.0	43.8	42.0	37.0
16.0	39.0	44.5	44.2	44.1	43.9	43.7	43.5	43.4	43.3	43.1	42.9	42.7	42.7	39.0	38.0	36.5
18.0	17.3m×33.0	35.0	38.0	37.9	37.6	37.5	37.3	37.1	37.0	36.8	36.6	36.5	36.4	35.2	35.0	34.0
20.0		19.9m×27.0	32.0	33.1	32.8	32.7	32.4	32.3	32.2	32.0	31.8	31.6	31.5	31.3	31.1	31.0
22.0			26.0	29.0	29.1	28.9	28.6	28.5	28.4	28.2	28.0	27.8	27.7	27.4	27.2	27.1
24.0			22.4m×25.0	24.6	25.5	25.8	25.6	25.4	25.2	25.1	24.9	24.7	24.6	24.3	24.1	24.0
26.0				25m×23.0	22.5	23.3	23.0	22.8	22.7	22.5	22.3	22.1	22.0	21.7	21.5	21.4
28.0					27.6m×20.0	21.0	20.9	20.7	20.6	20.3	20.1	20.0	19.8	19.5	19.4	19.2
30.0						17.6	18.8	18.7	18.5	18.3	18.1	18.0	17.7	17.5	17.3	
32.0						30.2m×17.2	16.5	17.3	17.1	16.9	16.7	16.5	16.4	16.1	15.9	15.7
34.0							32.8m×16.0	15.5	15.2	15.5	15.3	15.1	15.0	14.7	14.5	14.4
35.0								35.4m×14.6	14.2	14.3	14.1	13.9	13.8	13.5	13.3	13.1
38.0									13.0	13.3	13.1	12.8	12.7	12.4	12.2	12.1
40.0										12.0	12.1	11.9	11.8	11.5	11.3	11.0
42.0											11.1	10.9	10.9	10.6	10.4	10.2
44.0										40.6m×11.5		10.0	10.1	9.6	9.6	9.4
46.0												45.9m×9.5	9.3	8.6	8.9	8.7
48.0													8.3	8.2	8.3	8.1
50.0													43.4m×8.0	7.3	7.7	7.5
52.0														51m×7.0	6.7	6.7
54.0															53.6m×6.0	6.0
56.0																5.2
56.2																5.0

(注1)

1. 上表に示す定格総荷重は、水平堅上設置荷役における吊り荷重の78%以内および付動式クレーン構造規格で定める前方安定度1.15以上です。
2. 実際につり上げられる荷重は、上表の定格総荷重からフック等のつり具一切の重量を差し引いた値です。
3. 上表に示す定格総荷重は、強度に基づいていますので過荷重を、つり上げますと、ブーム、フレーム、ペンダントロープ等を破損させる恐れがあります。
4. 作業半径とは、荷を吊った状態での旋回中心から吊荷の重心までの水平距離です。
5. カウンタウェイトは80.2t(上部旋回体68.2t+下部走行体12.0t)です。また作業を行う時は必ずクローラを規定の位置まで拡張してください。

6. 巻上ロープ掛数と定格総荷重の最大値およびフックの重量は次の通りです。

フック 容量 (t)	フック 重量 (t)	定格総荷重の最大値 (t)														
		14本掛	13本掛	12本掛	11本掛	10本掛	9本掛	8本掛	7本掛	6本掛	5本掛	4本掛	3本掛	2本掛	1本掛	
150	2.30	150.0	142.0	134.0	127.0	118.0	110.0	100.0	87.5	75.0	62.5	50.0	37.5	25.0		
100	1.40							100.0	87.5	75.0	62.5	50.0	37.5	25.0		
60	1.20										60.0	50.0	37.5	25.0		
25	0.85													25.0	25.0	
12.5	0.50															12.5

●主ブーム定格総荷重表(ライトデューティブーム、ブームマスト付)

(単位:t)

作業半径 (m)	ブーム長さ (m)															
	45	48	51	54	57	60	63	66	69	72	75	78	81	84		
9.7	75.0															
10.0	75.0	10.2m×62.5	10.7m×59.0	11.2m×50.0	11.8m×50.0											
12.0	65.2	62.5	58.0	50.0	50.0	12.3m×43.0	12.6m×37.5	13.3m×37.0	13.9m×35.0							
14.0	52.7	52.7	51.3	48.0	47.5	47.0	37.5	37.0	36.0	14.4m×32.6	14.9m×29.5	15.4m×25.0	15.9m×24.4			
16.0	44.0	43.9	43.7	43.7	43.5	43.3	37.5	37.0	35.0	32.1	29.2	25.0	24.4	16.5m×22.0		
18.0	37.6	37.4	37.3	37.2	37.0	36.8	36.8	36.9	33.0	31.5	28.6	25.0	24.4	21.7		
20.0	32.6	32.5	32.3	32.3	32.0	31.9	31.8	31.9	31.7	30.0	27.8	25.0	23.0	21.2		
22.0	28.7	28.6	28.4	28.3	28.1	27.9	27.8	27.9	27.7	27.7	26.5	24.8	21.5	20.7		
24.0	25.5	25.4	25.2	25.1	24.9	24.7	24.6	24.7	24.5	24.5	24.3	23.5	20.5	20.2		
26.0	22.9	22.7	22.5	22.5	22.2	22.0	22.0	22.1	21.8	21.8	21.6	21.6	19.6	19.6		
28.0	20.7	20.5	20.3	20.3	20.0	19.8	19.7	19.8	19.6	19.6	19.4	19.4	19.2	18.5		
30.0	18.8	18.6	18.4	18.4	18.1	17.9	17.8	17.9	17.7	17.7	17.5	17.5	17.2	17.0		
32.0	17.2	17.0	16.8	16.7	16.5	16.3	16.1	16.3	16.0	16.0	15.8	15.8	15.6	15.4		
34.0	15.8	15.6	15.4	15.3	15.0	14.8	14.7	14.8	14.6	14.6	14.4	14.4	14.1	13.9		
36.0	14.5	14.3	14.1	14.0	13.8	13.6	13.4	13.6	13.3	13.3	13.1	13.1	12.9	12.7		
38.0	13.4	13.2	13.0	12.9	12.7	12.5	12.3	12.5	12.2	12.2	12.1	12.0	11.7	11.5		
40.0	12.5	12.2	12.0	11.9	11.7	11.5	11.3	11.5	11.2	11.2	11.0	11.0	10.7	10.5		
42.0	40.6m×12.2	11.4	11.2	11.0	10.8	10.6	10.4	10.6	10.3	10.2	10.1	10.1	9.8	9.6		
44.0		43.2m×10.9	10.4	10.3	10.0	9.8	9.6	9.8	9.5	9.5	9.3	9.2	9.0	8.8		
46.0			45.8m×9.7	9.5	9.3	9.1	8.9	9.0	8.8	8.7	8.5	8.5	8.2	7.9		
48.0				8.9	8.6	8.4	8.2	8.4	8.1	8.1	7.8	7.8	7.4	7.2		
50.0				48.4m×8.8	8.0	7.8	7.6	7.8	7.4	7.4	7.1	7.1	6.7	6.5		
52.0					51m×7.7	7.2	7.0	7.2	6.8	6.8	6.5	6.4	6.1	5.8		
54.0						53.6m×6.8	6.4	6.6	6.2	6.2	5.9	5.8	5.5	5.3		
56.0							5.9	6.1	5.7	5.7	5.4	5.3	5.0	4.7		
58.0							56.2m×5.8	5.6	5.2	5.2	4.9	4.8	4.5	4.2		
60.0								58.8m×5.4	4.8	4.7	4.4	4.3	4.0	3.7		
62.0									61.8m×4.5	4.3	4.0	3.9	3.6			
64.0										3.9	3.6	3.5				

(注1)

1. 上表に示す定格総荷重は、水平堅上設置荷役における吊り荷重の78%以内および付動式クレーン構造規格で定める前方安定度1.15以上です。
2. 実際につり上げられる荷重は、上表の定格総荷重からフック等のつり具一切の重量を差し引いた値です。
3. □内値は、強度に基づいていますので過荷重を、つり上げますと、ブーム、フレーム、ペンダントロープ等を破損させる恐れがあります。
4. 作業半径とは、荷を吊った状態での旋回中心から吊荷の重心までの水平距離です。
5. カウンタウェイトは80.2t(上部旋回体68.2t+下部走行体12.0t)です。また作業を行う時は必ずクローラを規定の位置まで拡張してください。

6. 巻上ロープ掛数と定格総荷重の最大値およびフックの重量は次の通りです。

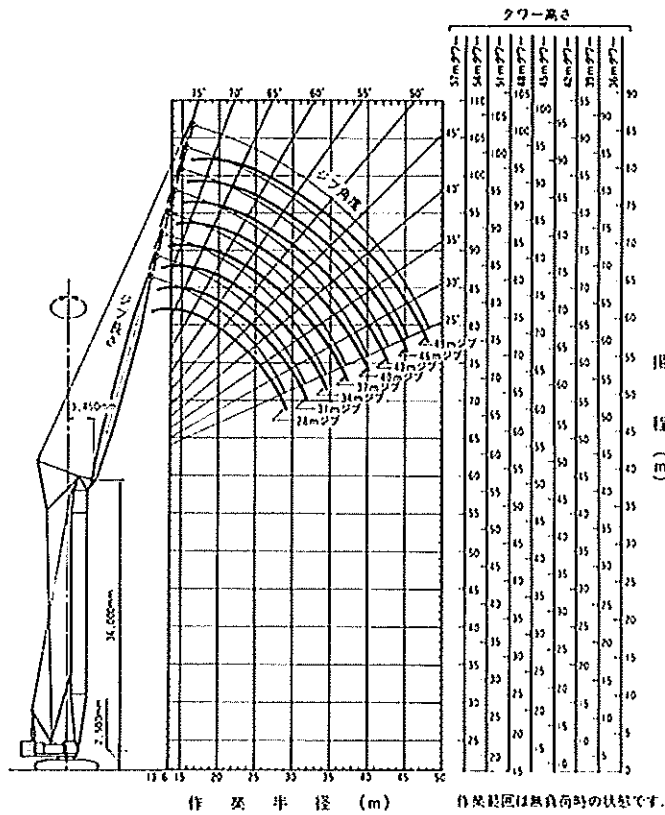
フック 容量 (t)	フック 重量 (t)	定格総荷重の最大値 (t)														
		14本掛	13本掛	12本掛	11本掛	10本掛	9本掛	8本掛	7本掛	6本掛	5本掛	4本掛	3本掛	2本掛	1本掛	
150	2.30	150.0	142.0	134.0	127.0	118.0	110.0	100.0	87.5	75.0	62.5	50.0	37.5	25.0		
100	1.40							100.0	87.5	75.0	62.5	50.0	37.5	25.0		
60	1.20										60.0	50.0	37.5	25.0		
25	0.85												25.0	25.0		
12.5	0.50															12.5

フルラッピングタワークレーン

KH850³

●作業範囲図

<タワー角度90°時>

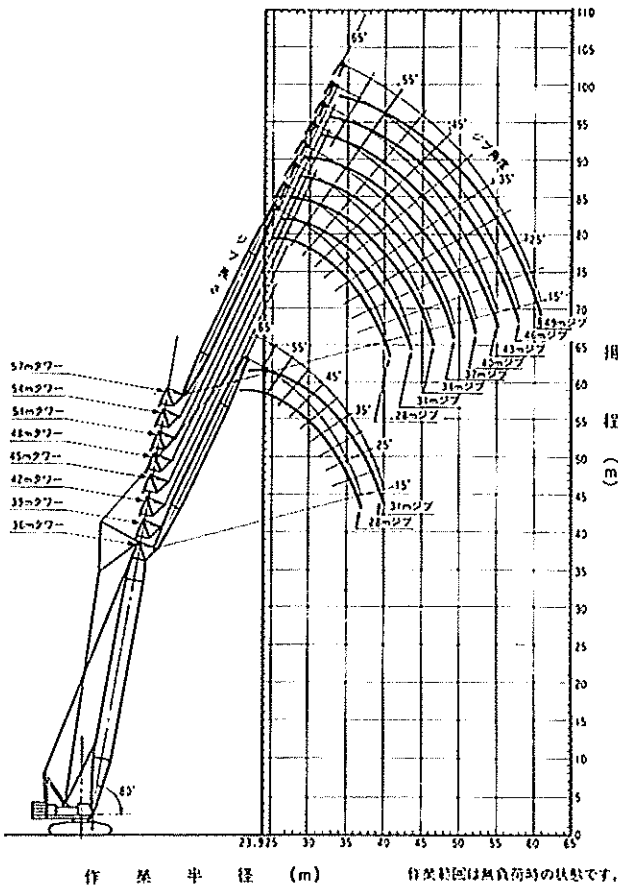


●仕様

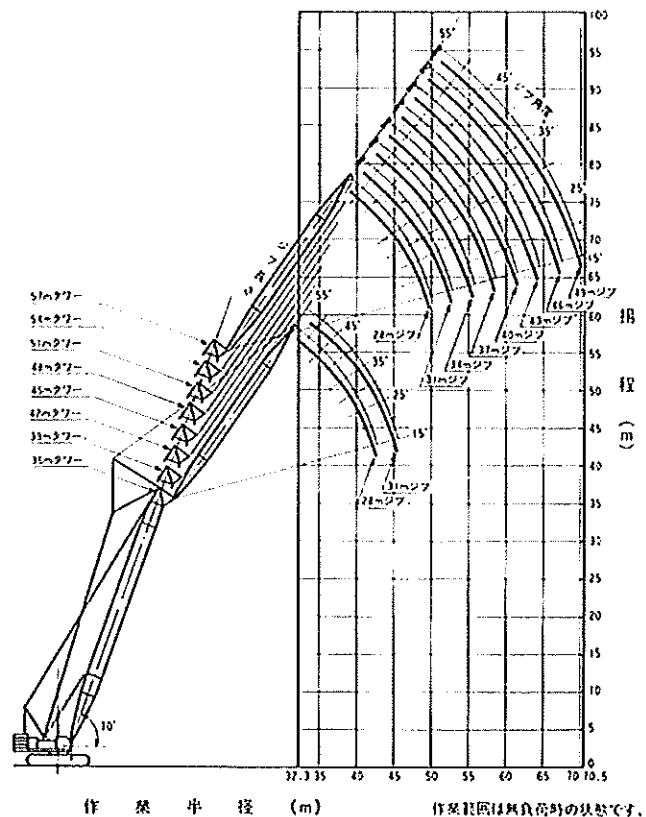
最大つり上げ荷重 (t×m)	23×14	
ブーム長さ	タワー高さ (m)	36~57
ジブ長さ (m)	28~49	
タワー+ジブ最長 (m)	57+49	
作業範囲	作業半径 (m)	13.5~60.7 ^{*2}
最大地上揚程 (m)	102	
作業速度	巻上 (m/min)	0~75 ^{*1}
	巻下 (m/min)	0~75
	ジブ巻上 (m/min)	38 ^{*1}
	ジブ巻下 (m/min)	38
旋回 (r.p.m)	2.0/1.2	
走行速度 (km/h)	1.2/0.8 ^{*1}	
接地圧 (kg/cm ²)	1.04 ^{*3}	
名称	いすゞ6RB1T	
定格出力 (PS/r.p.m.)	280/2,000	
全装備重量 (t)	169 ^{*3}	

- *1: 負荷により速度変化します。
- *2: 最小作業半径は荷をつり上げた状態での作業半径を示します。
- *3: タワー高さ57m、ジブ長さ49m付

<タワー角度80°時>



<タワー角度70°時>



●タワークレーン定格総荷重表(2本掛)

(単位:t)

タワー高さ(m) クワア(°) 作業半径(m)	35			39			42				45				
	28	31		28	31	34	28	31	34	37	28	31	34	37	40
13.6	23.00			23.00			23.00				23.00				
14.0	23.00	14.3m×21.70		23.00	14.3m×21.70		23.00	14.3m×21.70			23.00	14.3m×21.70			
16.0	20.50	20.50		20.50	20.50	15.3m×20.50	20.50	20.50	15.3m×20.50	16.4m×18.90	20.50	20.50	15.3m×20.50	16.4m×18.90	17.1m×17.40
18.0	18.40	18.40		18.40	18.40	18.40	18.40	18.40	18.40	18.10	18.40	18.40	18.40	18.10	17.00
20.0	16.50	16.50		16.50	16.50	16.50	16.50	16.50	16.50	16.50	16.50	16.50	16.50	16.50	16.20
22.0	14.90	14.90		14.90	14.90	14.90	14.90	14.90	14.90	14.90	14.90	14.90	14.90	14.90	14.90
24.0	13.30	13.30		13.30	13.30	13.30	13.30	13.30	13.30	13.30	13.30	13.30	13.30	13.30	13.30
26.0	11.90	11.90		11.90	11.90	11.90	11.90	11.90	11.90	11.90	11.90	11.90	11.90	11.90	11.90
28.0	10.50	10.50		10.50	10.50	10.50	10.50	10.50	10.50	10.50	10.50	10.50	10.50	10.50	10.50
30.0	9.50	9.50		9.50	9.50	9.50	9.50	9.50	9.50	9.50	9.50	9.50	9.50	9.50	9.50
32.0	8.40	8.40		8.40	8.40	8.40	8.40	8.40	8.40	8.40	8.40	8.40	8.40	8.40	8.40
34.0	7.90	7.60		7.90	7.70	7.70	7.90	7.70	7.70	7.70	7.90	7.70	7.70	7.70	7.70
36.0	7.40	7.00		7.40	7.20	7.10	7.40	7.20	7.10	7.10	7.40	7.20	7.10	7.10	7.10
38.0	6.90	6.70		6.90	6.70	6.50	6.90	6.70	6.50	6.50	6.90	6.70	6.50	6.50	6.50
40.0	6.50	6.30		6.50	6.30	6.10	6.50	6.30	6.10	6.00	6.50	6.30	6.10	6.00	6.00
42.0	6.10	5.90		6.10	5.90	5.70	6.10	5.90	5.70	5.60	6.10	5.90	5.70	5.60	5.60
44.0	42.7m×6.00	5.50	43.7m×5.80	5.50	5.40	5.40	5.80	5.50	5.40	5.30	5.80	5.50	5.40	5.30	5.30
46.0		45.6m×5.20		5.20	5.20	44.8m×5.70	5.20	5.20	5.10	5.10	45.8m×5.50	5.20	5.20	5.10	5.00
48.0				46.6m×5.10	4.90		47.7m×4.90	4.90	4.80			4.90	4.90	4.80	4.70
50.0					49.5m×4.70			4.60	4.50			48.7m×4.80	4.60	4.50	4.40
52.0								50.6m×4.50	4.10				51.6m×4.40	4.10	4.00
54.0										53.5m×3.90				3.90	3.80
56.0														54.5m×3.80	3.60
57.4															3.50
タワー角度	70° ~90°			70° ~90°			70° ~90°				70° ~90°				

注記)

1. 上表に示す定格総荷重表は水平型以上の定置荷役における値で、転倒荷重の78%以内及び、移動式クレーン構造規格に定める前方安定度1.15以上です。
2. 定格荷重は、上表の定格総荷重からフック等の吊り具一切の重量を差し引いた値です。(25tフック重量 0.85t)
3. 上表に示す定格荷重表は、荷を吊った状態での作業半径を示します。
4. 作業半径は、クレーンの旋回中心より吊り荷の重心までの水平距離を意味します。
5. カウンタウエイトは57.7tです。
6. 作業を行う時は必ずローラを規定の位置まで調整して下さい。
7. 28mジブおよび31mジブ時はジブアップにウエイト(0.80t)を取り付けてください。

(単位:t)

タワー高さ(m) クワア(°) 作業半径(m)	48						51						
	28	31	34	37	40	43	28	31	34	37	40	43	46
13.6	23.00						23.00						
14.0	23.00	14.3m×21.70					23.00	14.3m×21.70					
16.0	20.50	20.50	15.3m×20.50	16.4m×18.90	17.1m×17.40		20.50	20.50	15.3m×20.50	16.4m×18.90	17.1m×17.40		
18.0	18.40	18.40	18.40	18.10	17.00	15.10	18.40	18.40	18.40	18.10	17.00	15.10	18.7m×14.00
20.0	16.50	16.50	16.50	16.50	16.20	14.50	16.50	16.50	16.50	16.50	16.20	14.50	13.50
22.0	14.90	14.90	14.90	14.90	14.90	13.80	14.90	14.90	14.90	14.90	14.90	13.80	12.80
24.0	13.30	13.30	13.30	13.30	13.30	12.80	13.30	13.30	13.30	13.30	13.30	12.80	12.20
26.0	11.90	11.90	11.90	11.90	11.90	11.80	11.90	11.90	11.90	11.90	11.90	11.80	11.30
28.0	10.50	10.50	10.50	10.50	10.50	10.50	10.50	10.50	10.50	10.50	10.50	10.50	10.50
30.0	9.50	9.50	9.50	9.50	9.50	9.50	9.50	9.50	9.50	9.50	9.50	9.50	9.50
32.0	8.50	8.40	8.40	8.40	8.40	8.40	8.50	8.40	8.40	8.40	8.40	8.40	8.40
34.0	7.90	7.70	7.70	7.70	7.70	7.70	7.90	7.70	7.70	7.70	7.70	7.70	7.70
36.0	7.40	7.20	7.10	7.10	7.10	7.10	7.40	7.20	7.10	7.10	7.10	7.10	7.10
38.0	6.90	6.70	6.50	6.50	6.50	6.50	6.90	6.70	6.50	6.50	6.50	6.50	6.50
40.0	6.50	6.30	6.10	6.00	6.00	6.00	6.50	6.30	6.10	6.00	6.00	6.00	6.00
42.0	6.10	5.90	5.70	5.60	5.60	5.60	6.10	5.90	5.70	5.60	5.60	5.60	5.60
44.0	5.60	5.50	5.40	5.30	5.30	5.00	5.80	5.50	5.40	5.30	5.30	5.00	5.00
46.0	5.40	5.20	5.20	5.10	5.00	4.70	5.40	5.20	5.20	5.10	5.00	4.70	4.50
48.0	46.8m×5.20	4.90	4.90	4.80	4.70	4.40	47.8m×5.00	4.90	4.90	4.80	4.70	4.40	4.20
50.0		49.7m×4.60	4.60	4.50	4.40	4.20		4.60	4.60	4.50	4.40	4.20	3.90
52.0			4.20	4.10	4.00	3.90		50.7m×4.50	4.20	4.10	4.00	3.90	3.70
54.0			52.6m×4.10	3.90	3.80	3.70			53.6m×4.00	3.90	3.80	3.70	3.50
56.0				55.5m×3.70	3.60	3.50				3.70	3.60	3.50	3.40
58.0					3.40	3.30				56.5m×3.60	3.40	3.30	3.20
60.0					58.4m×3.40	3.00					59.4m×3.30	3.00	2.90
62.0						61.3m×2.80						2.80	2.70
64.0												62.3m×2.80	2.50
65.2													2.40
タワー角度	70° ~90°						70° ~90°						

注記につきましては上記と同様です。

次の頁へつづ

●タワークレーン定格総荷重表(2本掛)

(単位:t)

タワー高さ(m)		54							
ジブ長さ(m)		28	31	34	37	40	43	46	49
作業半径(m)									
13.6		23.00							
14.0		23.00	14.3m×21.70						
16.0		20.50	20.50	15.3m×20.50	16.4m×18.90	17.1m×17.40			
18.0		18.40	18.40	18.40	18.10	17.00	15.10	18.7m×14.00	19.3m×11.70
20.0		16.50	16.50	16.50	16.50	16.20	14.50	13.50	11.50
22.0		14.90	14.90	14.90	14.90	14.90	13.80	12.80	11.10
24.0		13.30	13.30	13.30	13.30	13.30	12.80	12.20	10.70
26.0		11.90	11.90	11.90	11.90	11.90	11.80	11.30	10.30
28.0		10.50	10.50	10.50	10.50	10.50	10.50	10.50	9.80
30.0		9.50	9.50	9.50	9.50	9.50	9.50	9.50	9.30
32.0		8.50	8.40	8.40	8.40	8.40	8.40	8.40	8.40
34.0		7.90	7.70	7.70	7.70	7.70	7.70	7.70	7.70
36.0		7.40	7.20	7.10	7.10	7.10	7.10	7.10	7.10
38.0		6.90	6.70	6.50	6.50	6.50	6.50	6.50	6.50
40.0		6.50	6.30	6.10	6.00	6.00	6.00	6.00	6.00
42.0		6.10	5.90	5.70	5.60	5.60	5.60	5.60	5.50
44.0		5.80	5.50	5.40	5.30	5.30	5.00	5.00	5.00
46.0		5.40	5.20	5.20	5.10	5.00	4.70	4.50	4.50
48.0		5.00	4.90	4.90	4.80	4.70	4.40	4.20	4.20
50.0	48.9m×4.80		4.60	4.60	4.50	4.40	4.20	3.90	3.90
52.0			51.8m×4.30	4.20	4.10	4.00	3.90	3.70	3.40
54.0				4.00	3.90	3.80	3.70	3.50	3.30
56.0				54.7m×3.90	3.70	3.60	3.50	3.40	3.10
58.0					57.6m×3.50	3.40	3.30	3.20	2.90
60.0						3.20	3.00	2.90	2.80
62.0						60.5m×3.10	2.80	2.70	2.60
64.0							63.4m×2.70	2.50	2.40
66.0								2.40	2.30
68.0								66.3m×2.40	2.20
69.1									2.10
クレーン角度		70° ~ 90°							

注記)

1. 上表に示す定格総荷重表は水平型主上の定置荷役における状態で、転倒荷重の78%以内及び、移動式クレーン構造規格に定める前方安定度1.15以上です。
2. 定格荷重は、上表の定格総荷重からフック等の吊り具一切の重量を差し引いた状態で、(25tフック重量 0.85t)
3. 上表に示す定格荷重表は、荷を吊った状態での作業半径を示します。
4. 作業半径は、クレーンの旋回中心より吊り荷の重心までの水平距離を意味します。
5. カウンタウェイトは57.7tです。
6. 作業を行う時は必ずクレーンを規定の位置まで格納してください。
7. 28mジブおよび31mジブ時は、ジブアックにウェイト(0.80t)を取り付けてください。

(単位:t)

タワー高さ(m)		57							
ジブ長さ(m)		28	31	34	37	40	43	46	49
作業半径(m)									
13.6		23.00							
14.0		23.00	14.3m×21.70						
16.0		20.50	20.50	15.3m×20.50	16.4m×18.90	17.1m×17.40			
18.0		18.40	18.40	18.40	18.10	17.00	15.10	18.7m×14.00	19.3m×11.70
20.0		16.50	16.50	16.50	16.50	16.20	14.50	13.50	11.50
22.0		14.90	14.90	14.90	14.90	14.90	13.80	12.80	11.10
24.0		13.30	13.30	13.30	13.30	13.30	12.80	12.20	10.70
26.0		11.90	11.90	11.90	11.90	11.90	11.80	11.30	10.30
28.0		10.50	10.50	10.50	10.50	10.50	10.50	10.50	9.80
30.0		9.50	9.50	9.50	9.50	9.50	9.50	9.50	9.30
32.0		8.50	8.50	8.40	8.40	8.40	8.40	8.40	8.40
34.0		7.90	7.90	7.70	7.70	7.70	7.70	7.70	7.70
36.0		7.40	7.40	7.10	7.10	7.10	7.10	7.10	7.10
38.0		6.90	6.90	6.50	6.50	6.50	6.50	6.50	6.50
40.0		6.50	6.50	6.10	6.00	6.00	6.00	6.00	6.00
42.0		6.10	5.90	5.70	5.60	5.60	5.60	5.60	5.50
44.0		5.80	5.50	5.40	5.30	5.30	5.00	5.00	5.00
46.0		5.40	5.20	5.20	5.10	5.00	4.70	4.50	4.50
48.0		5.00	4.90	4.90	4.80	4.70	4.40	4.20	4.20
50.0	49.9m×4.60		4.60	4.60	4.50	4.40	4.20	3.90	3.90
52.0			4.20	4.20	4.10	4.00	3.90	3.70	3.40
54.0			52.8m×4.10	4.00	3.90	3.80	3.70	3.50	3.30
56.0				55.7m×3.80	3.70	3.60	3.50	3.40	3.10
58.0					3.50	3.40	3.30	3.20	2.90
60.0					58.6m×3.40	3.20	3.00	2.90	2.80
62.0						61.5m×3.00	2.80	2.70	2.60
64.0							2.70	2.50	2.40
66.0							64.4m×2.60	2.40	2.30
68.0								67.3m×2.30	2.20
70.0									2.00
70.2									2.00
クレーン角度		70° ~ 90°							

注記につきましては上記と同様です。