

仕 様 書

カトウ全油圧式オールテレークレーン

KA-2200

キャリア：カトウ KA6350

定格総荷重表注意事項

- 1) 定格総荷重は水平堅土上において本機の保証できる最大荷重を示しており、フックその他つり具等の質量を含んだ値です。なお、太枠の内側は、機械の強度によって定められ、下側は機械の安定度によって定められています。
- 2) 定格総荷重は、アウトリガ・サイドサポート・ブームロックを使用した状態で、アウトリガの張出幅とカウンタウエイトの装備状態により、次のように区分されます。
- 3) 各ブーム条件において吊方向が前方・後方時は、側方性能がある場合アウトリガ張出幅最大の状態と同じ性能になります。

ブーム <重荷重> 【全周・後方】

吊方向	カウンタウエイト	
	アウトリガ張出幅	
全周*	7.4m	AA

*最大荷重は後方のみ
※重荷重装置付

ブーム <通常伸縮>

吊方向	カウンタウエイト					
	アウトリガ張出幅					
側方	9.4m	60t	40t	25t	10t	0t
	8.4m	A1	B1	C1	D1	E1
	7.4m	A2	B2	C2	D2	E2
	6.4m	A3	B3	C3	D3	E3
	5.4m	A4	B4	C4	D4	E4
		—	B5	C5	D5	E5

ブーム <特殊伸縮>

吊方向	カウンタウエイト					
	アウトリガ張出幅					
側方	9.4m	60t	40t	25t	10t	0t
	8.4m	TA1	TB1	TC1	TD1	TE1
	7.4m	TA2	TB2	TC2	TD2	TE2
	6.4m	TA3	TB3	TC3	TD3	TE3
	5.4m	TA4	TB4	TC4	TD4	TE4
		—	TB5	TC5	TD5	TE5

特殊伸縮：2段ブームを伸ばさずに、3、4、5段ブームを等長で伸縮させる伸縮方式です。

スーパーラフティングジブ

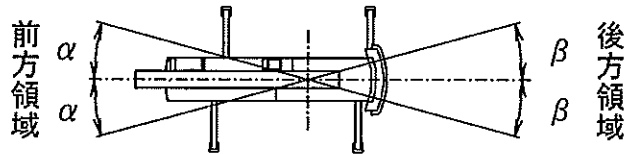
吊方向	カウンタウエイト					
	アウトリガ張出幅					
側方	9.4m	60t	40t	25t	10t	0t
	8.4m	SS	SB	SC	SD	SE
	7.4m	SA	SC	SD	SE	—
		SB	—	—	—	—

ヘビーリフトジブ

吊方向	カウンタウエイト		
	アウトリガ張出幅		
側方	9.4m	60t	40t
	8.4m	HA	HB
方	7.4m	HB	HC
			—

4) 前方領域及び後方領域の範囲を下記に示します。

作業状態	重荷重	通常
領域 α	15°	15°
領域 β	5°	15°



- 5) 定格総荷重のブーム角度は、ブームと水平面のなす角度を示し、ジブ角度はブームとジブのなす角度を示します。
- 6) 作業半径は、ブームのたわみを含んだ実際値に基づいていますので必ず作業半径を基準として作業を行ってください。但しスーパーラフィングジブの作業半径は、40.9mブーム・45.5mブーム・50.0mブームにスーパーラフィングジブを装着してジブ作業を行った時の値を示し、これより短いブーム長さでのジブ作業はジブを40.9mブームに取り付けた時のブーム角度だけを基準として行ってください。
- 7) ブーム長さ・ブーム角度・作業半径・ジブ角度が規定の値を超えた場合は、その規定の値と次の規定の値の定格総荷重のうち小さい方の定格総荷重に従って作業を行ってください。
- 8) 定格総荷重表の危険角度は、それ以下にブームを下げると無負荷でもクレーンが転倒したり、機械の破損につながる角度を示します。
- 9) スーパーラフィングジブを装着したままでブーム作業（通常伸縮）を行う場合は、ブームの定格総荷重表よりつり具の質量の他にブーム長さに応じて下表の荷重を差し引いてください。
なお、スーパーラフィングジブを装着したままでのブーム作業は、ブーム状態が通常伸縮時に限ります。

ブーム長さ	13.6m	18.15m	22.7m	31.8m	40.9m	45.5m	50.0m
差引荷重	23t			17t			

- 10) ルースタシーブの定格総荷重は、ブーム定格総荷重と等しく、かつ、限度を12tonとします。
但し、ブームにつり具等が取り付けられている場合には、定格総荷重よりつり具の質量の他にブームに取り付けられているつり具等の質量も差し引いてください。
- 11) ヘビーリフトジブ31mの単索時定格総荷重は、ヘビーリフトジブ31mの定格総荷重と等しく、かつ、限度を12tonとします。
- 12) ヘビーリフトジブの起伏用ロープは、6本掛にしてください。
- 13) 作業状態別標準フックの種類・掛数・質量を次に示します。

なお、下表12tonフック使用にあたり、ヘビーリフトジブ作業時にはサブウエイト有 (530kg) ブーム作業 (ルースタシーブ)・スーパーラフィングジブ作業時にはサブウエイト無 (420kg) のフックを使用してください。

フック種類	220t	120t	83t	24t	12t	
フック質量	2520kg	1900kg	1000kg	880kg	サブウエイト無/有	
					420kg	530kg

ブーム【通常伸縮】

ブーム長さ	13.6m重荷重	13.6m	18.15m	22.7m	31.8m	40.9m	45.5m	50.0m
フック種類	220t	120t	120t	120t	83t	83t	83t	83t
掛数	10x2	12	12	12	7	6	4	4

ブーム【特殊伸縮】

ブーム長さ	13.6m	18.15m	22.7m	31.8m	40.9m
フック種類	120t	83t	83t	83t	83t
掛数	12	7	7	6	4

ルースタシーフ

フック種類	12t
掛数	1

スーパーラフィングジブ

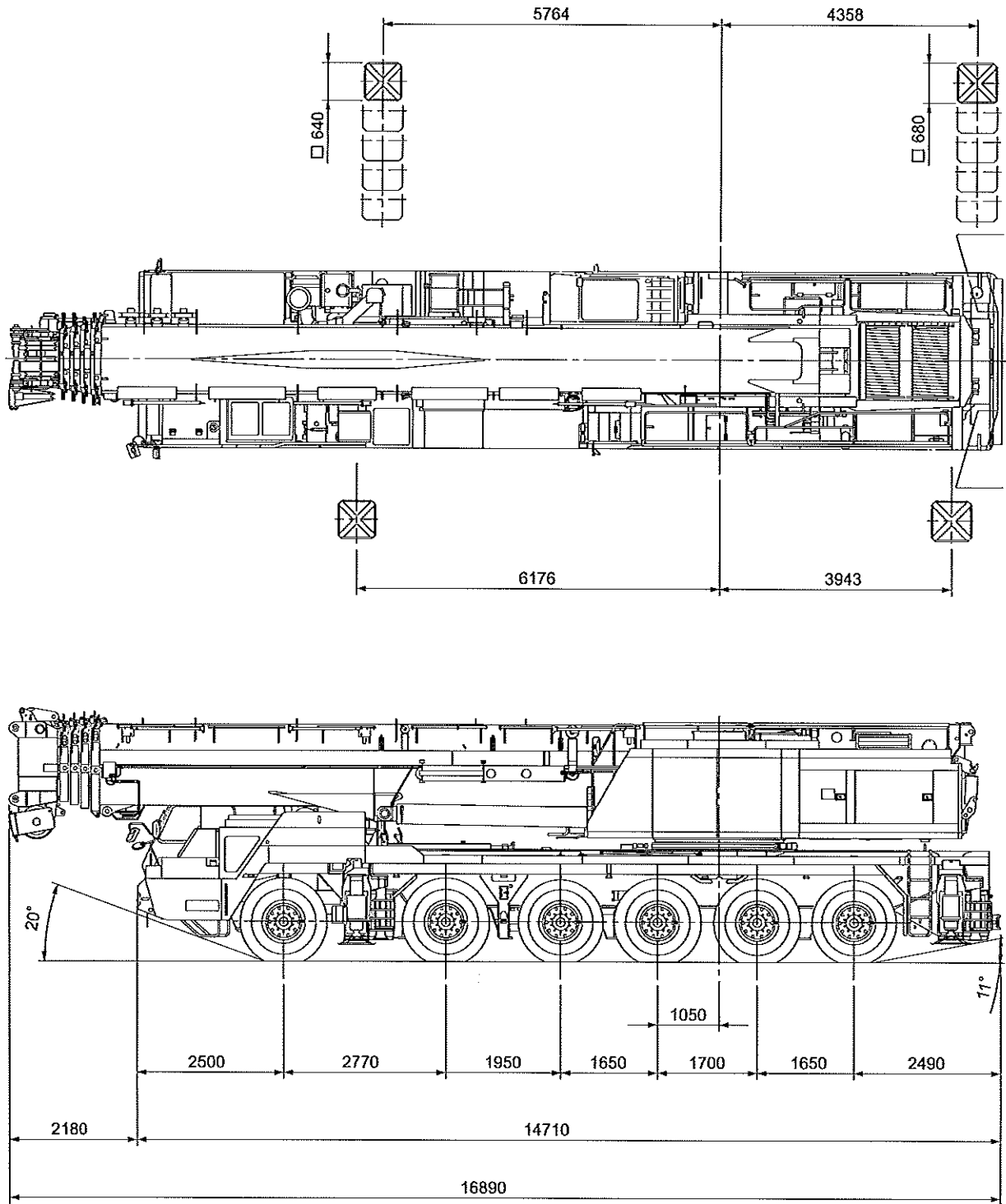
SL長さ	10.5m	18.9m	27.3 m
フック種類	24t	12t	12t
掛数	2	1	1

ヘビーリフトジブ

ブーム長さ	HL長さ	13.0m	22.0m	31.0m	40.0m	47.0m	54.0m
13.6m	フック種類	120t	83t	83t (12t)	12t	12t	12t
	掛数	8	6	4 (1)	1	1	1
18.15m	フック種類	120t	83t	83t (12t)	12t	12t	12t
	掛数	8	6	4 (1)	1	1	1
22.7m	フック種類	83t	83t	83t (12t)	12t	12t	12t
	掛数	6	4	4 (1)	1	1	1
31.8m	フック種類	83t	83t	24t (12t)	12t	12t	12t
	掛数	4	4	2 (1)	1	1	1
40.9m	フック種類	—	24t	24t (12t)	12t	12t	12t
	掛数	—	2	2 (1)	1	1	1
45.5m	フック種類	—	24t	24t (12t)	12t	12t	12t
	掛数	—	2	2 (1)	1	1	1
50.0m	フック種類	—	24t	24t (12t)	12t	12t	12t
	掛数	—	2	2 (1)	1	1	1

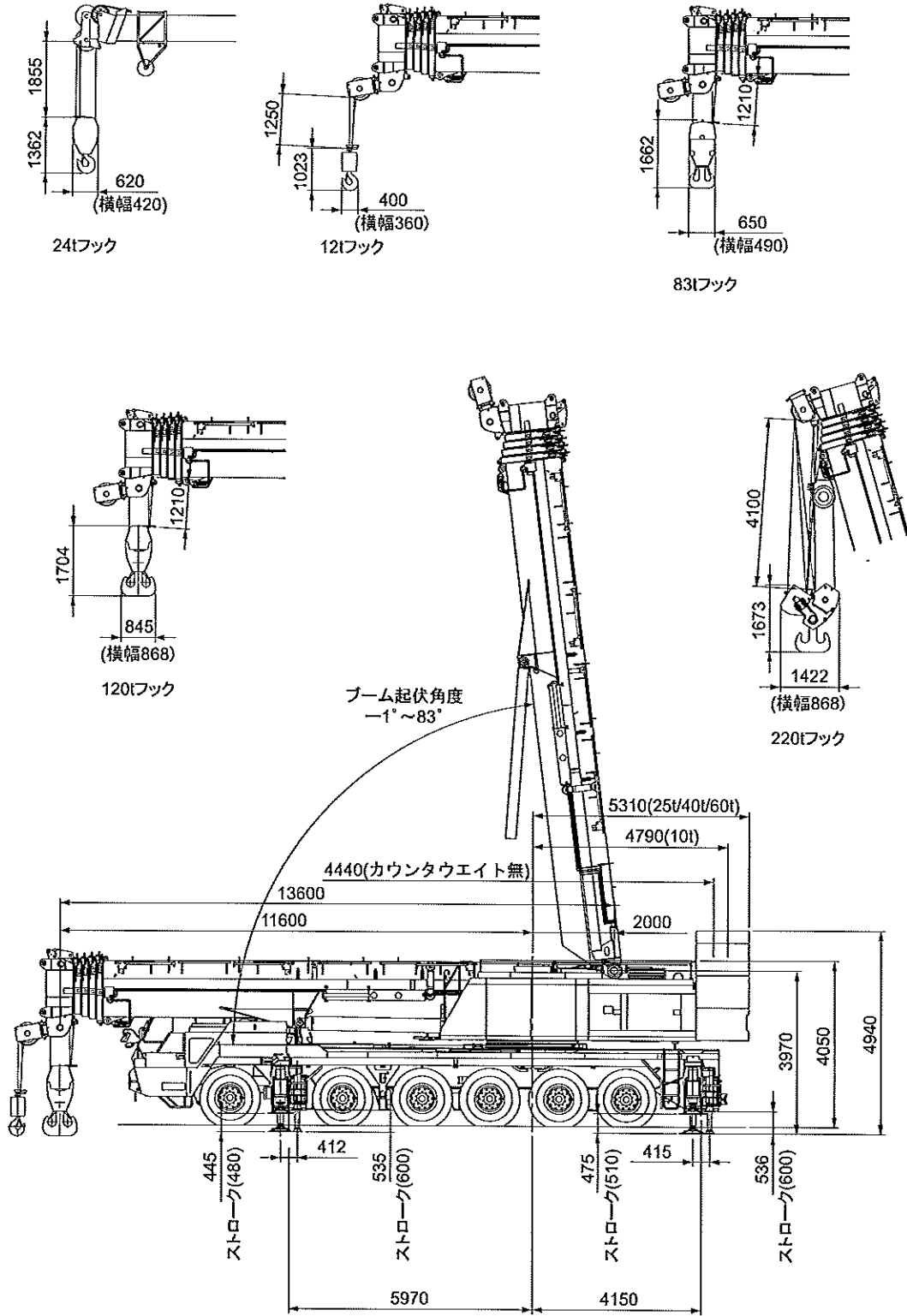
- 14) クレーン作業は風速10m/sまで可能ですが、比較的弱い風の場合でも受風面積の大きい荷重を取扱う場合は特別な注意を払ってください。
- 15) 定格総荷重表以外の仕事を行った場合及び正しい使い方をしなかった時は、転倒又は破損します。この場合は本機の保証はいたしません。
- 16) 本仕様は改良等により予告なく変更する事があります。

■ 全体図



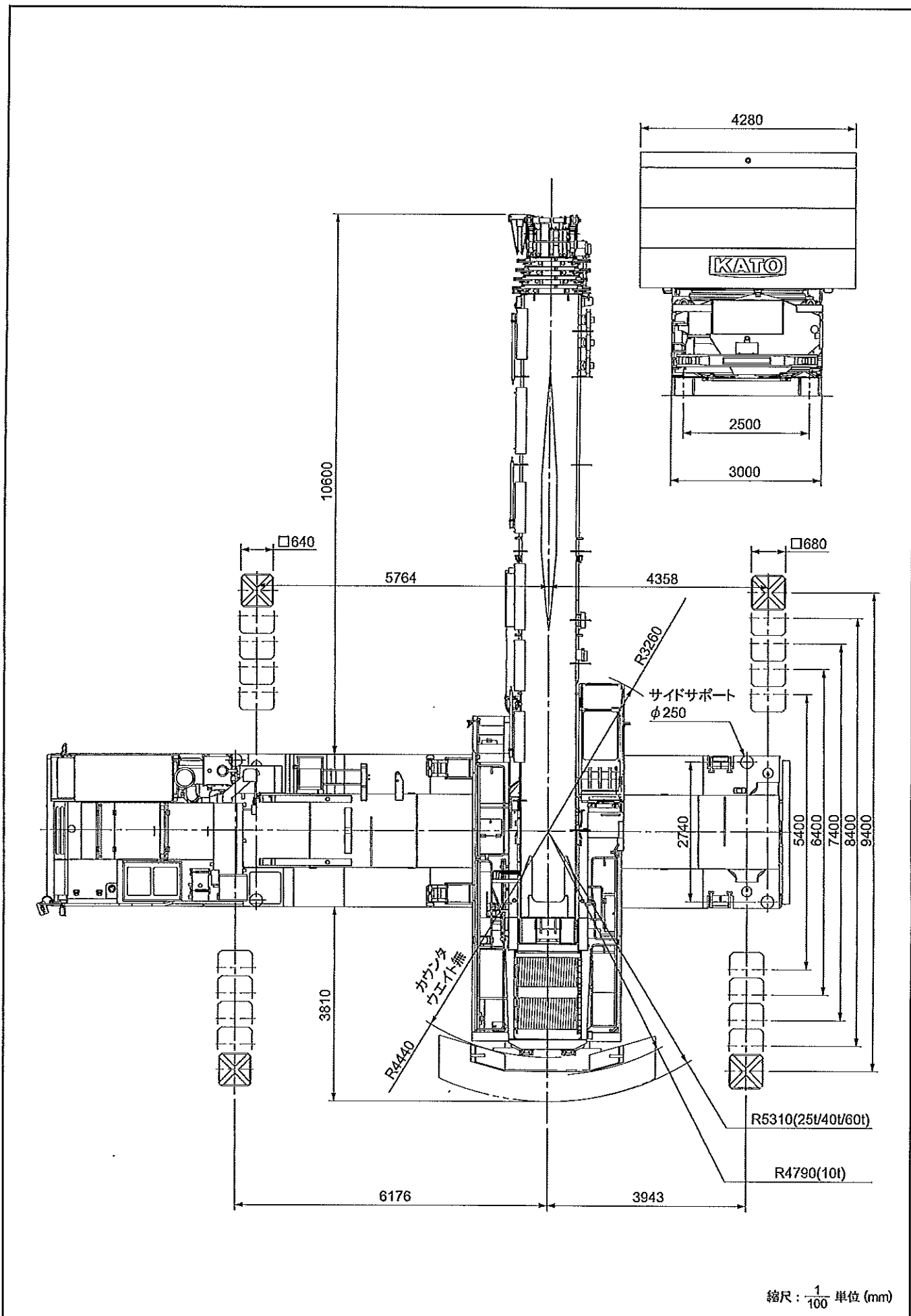
縮尺: $\frac{1}{100}$ 単位 (mm)

■全体図



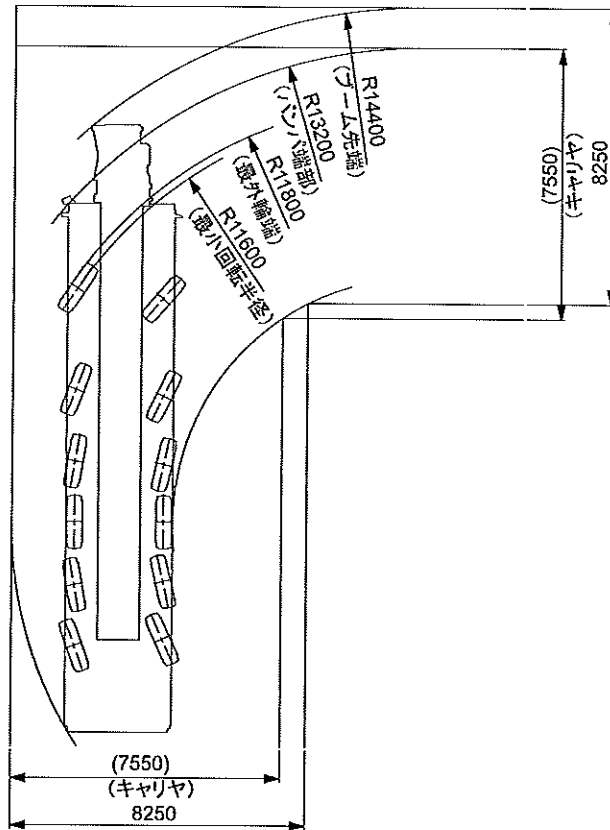
縮尺: $\frac{1}{150}$ 単位 (mm)

■全体図

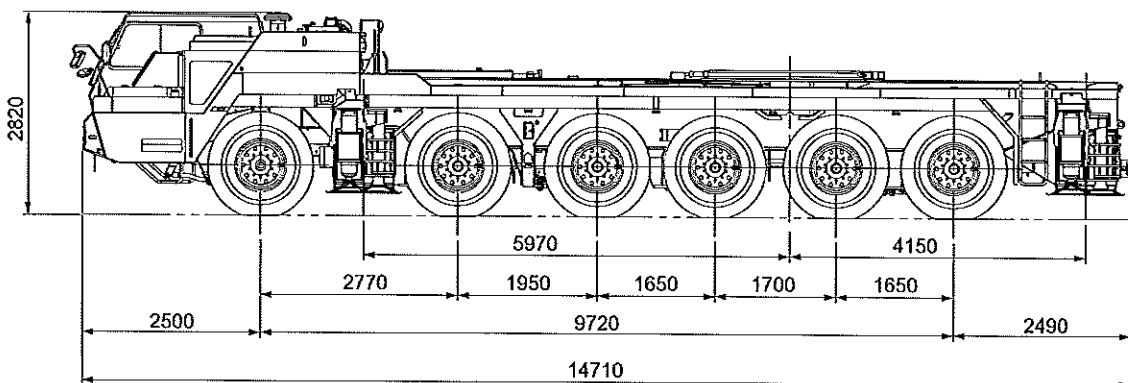
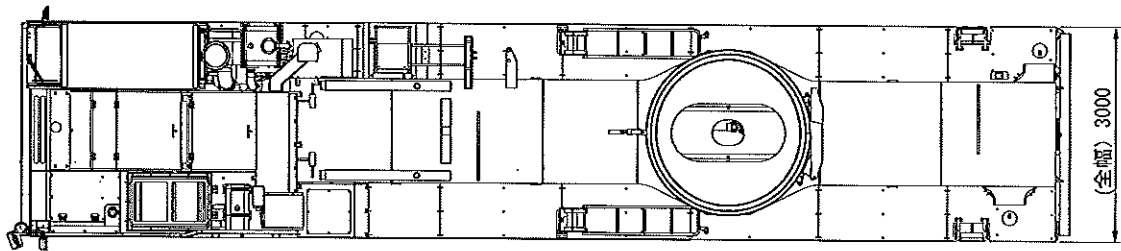


■最小直角通路幅

●構内走行時



■公道走行状態

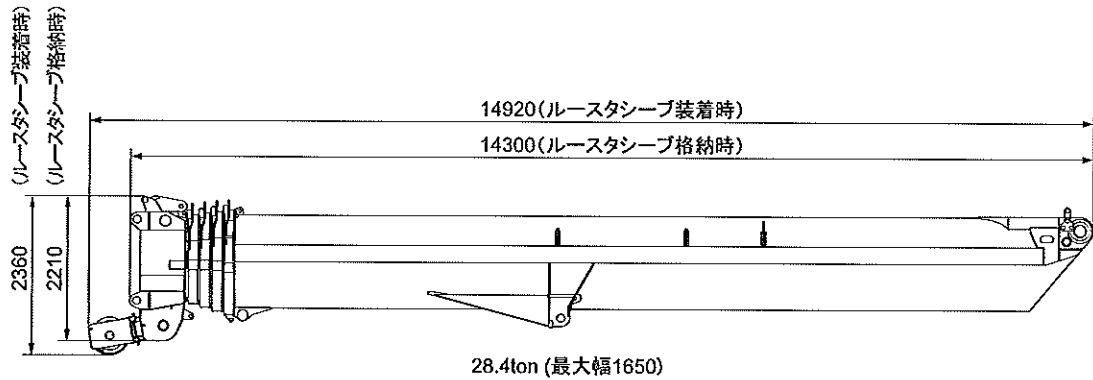


縮尺: $\frac{1}{100}$ 単位 (mm)

■ 寸法・重量関係

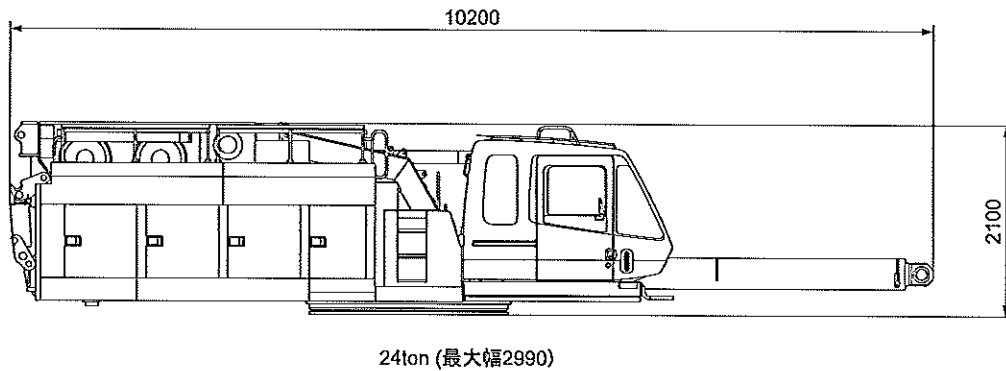
● ブーム

単位 (mm)



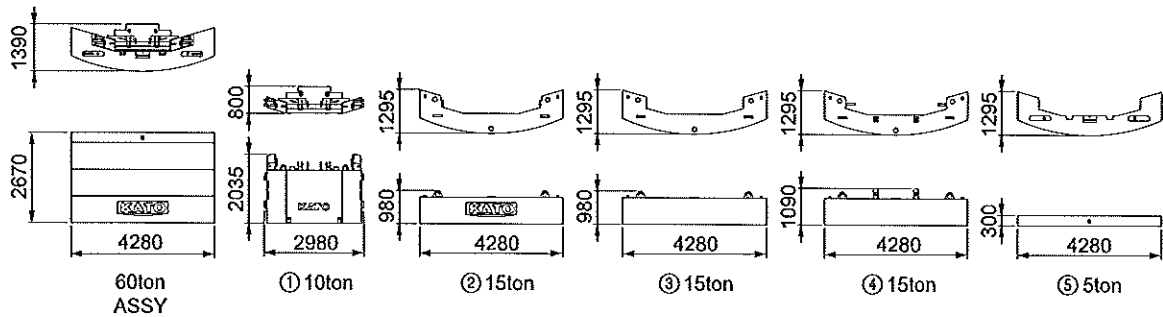
● 上部旋回体

単位 (mm)



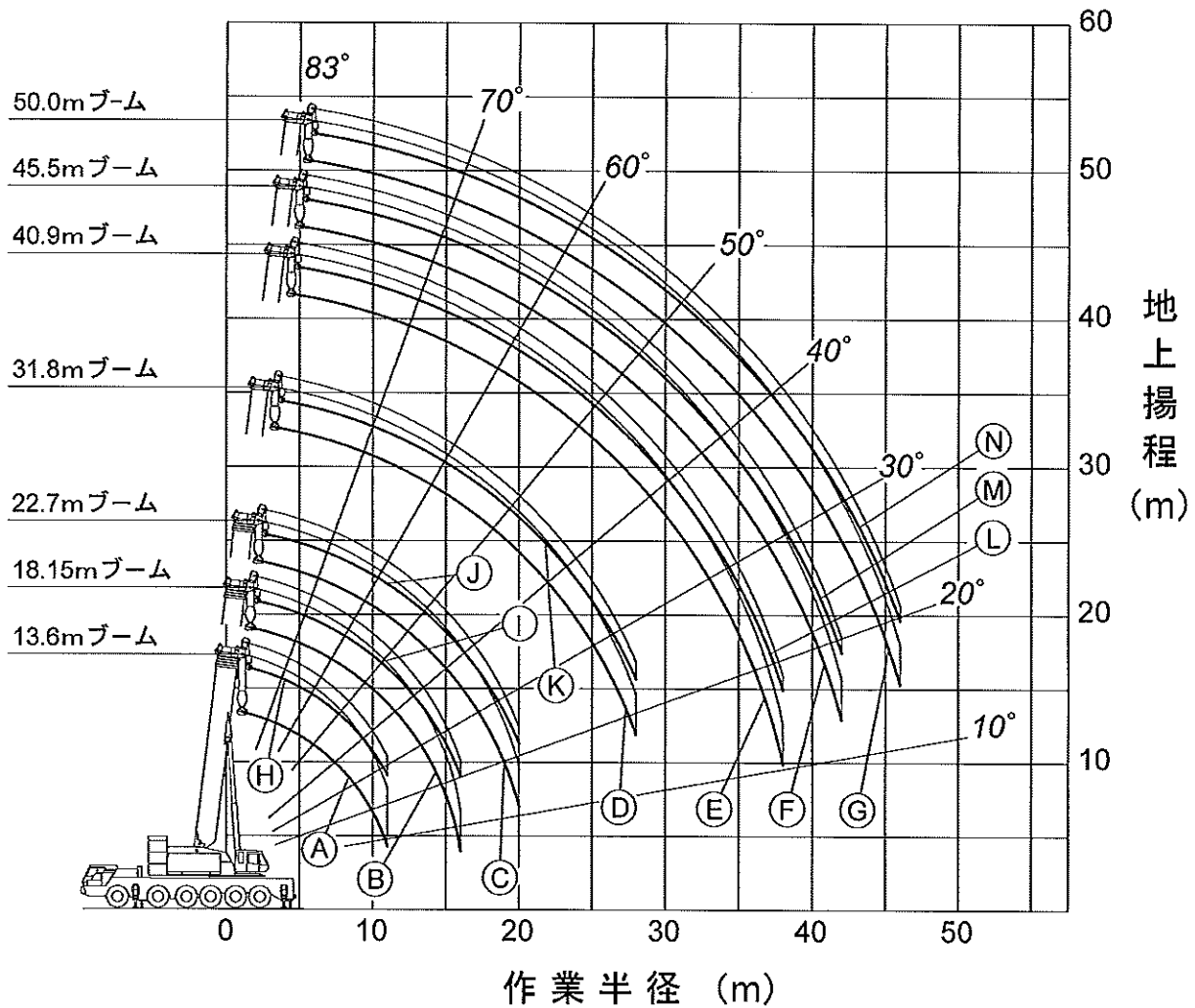
● カウンタウエイト

単位 (mm)



ブーム・ルースターシーブ 作業範囲図 【通常伸縮】

- | | |
|-------------|----------------------|
| Ⓐ13.6m ブーム | Ⓗ13.6m ブーム+ルースターシーブ |
| Ⓑ18.15m ブーム | Ⓘ18.15m ブーム+ルースターシーブ |
| Ⓒ22.7m ブーム | Ⓙ22.7m ブーム+ルースターシーブ |
| Ⓓ31.8m ブーム | Ⓚ31.8m ブーム+ルースターシーブ |
| Ⓔ40.9m ブーム | Ⓛ40.9m ブーム+ルースターシーブ |
| Ⓕ45.5m ブーム | Ⓜ45.5m ブーム+ルースターシーブ |
| Ⓖ50.0m ブーム | Ⓝ50.0m ブーム+ルースターシーブ |



- 注) 1. 本図は、ブームのたわみを含んでいません。
2. A1～A3、B1性能の最大作業半径を図示しています。



メインブーム【通常伸縮】 定格総荷重表

メインブーム (アウトリガ 9.4m)

(単位: ton)

作業半径 (m)	13.6m ブーム					18.15m ブーム					22.7m ブーム					31.8m ブーム				
	性能区分					性能区分					性能区分					性能区分				
	A1	B1	C1	D1	E1	A1	B1	C1	D1	E1	A1	B1	C1	D1	E1	A1	B1	C1	D1	E1
3.0	120.0	120.0	120.0	120.0	120.0															
3.5	120.0	120.0	120.0	120.0	120.0	120.0	120.0	120.0	120.0	120.0										
4.0	120.0	120.0	120.0	120.0	120.0	120.0	120.0	120.0	120.0	120.0	120.0	120.0	120.0	120.0						
4.5	120.0	120.0	120.0	120.0	120.0	120.0	120.0	120.0	120.0	120.0	120.0	120.0	120.0	120.0						
5.0	120.0	120.0	120.0	120.0	116.7	120.0	120.0	120.0	120.0	115.0	120.0	120.0	120.0	113.7	70.0	70.0	70.0	70.0	70.0	70.0
6.0	120.0	119.9	113.9	102.1	94.6	120.0	118.6	112.4	100.4	92.9	120.0	117.6	111.1	99.1	91.6	70.0	70.0	70.0	70.0	70.0
7.0	112.2	104.3	95.5	85.2	78.8	110.8	103.0	93.8	83.6	77.1	109.8	102.0	92.6	82.3	75.9	70.0	70.0	70.0	70.0	70.0
8.0	99.1	90.6	81.6	72.6	67.0	97.6	88.9	79.9	70.9	65.3	96.6	87.7	78.7	69.7	64.1	70.0	70.0	70.0	70.0	66.7
9.0	88.4	78.8	70.8	62.8	57.1	86.9	77.1	69.1	61.1	54.9	85.9	75.9	67.9	59.9	53.3	70.0	70.0	70.0	62.5	56.5
10.0	79.6	69.4	62.2	55.0	45.6	78.1	67.7	60.5	53.3	43.6	76.9	66.4	59.3	52.1	42.1	70.0	69.0	61.8	54.6	45.2
11.0	71.3	61.7	55.2	46.3	37.3	69.5	60.0	53.4	44.4	35.2	68.3	58.7	52.2	43.0	33.7	70.0	61.2	54.7	45.8	36.8
12.0						62.3	53.5	47.5	37.2	28.7	61.1	52.3	46.3	35.9	27.3	63.5	54.8	48.8	38.6	30.1
14.0						51.4	43.5	36.9	27.0	19.9	50.2	42.2	35.6	25.7	18.6	52.1	44.6	38.0	28.2	21.2
16.0						41.6	36.0	28.7	20.2	14.3	41.8	34.7	27.5	18.8	13.0	43.6	37.1	29.7	21.2	15.4
18.0											35.2	28.5	21.7	14.1	9.0	37.5	30.7	23.8	16.3	11.4
20.0											29.5	23.4	17.3	10.7		32.0	25.4	19.3	12.7	8.3
22.0																28.0	21.3	15.8	9.9	5.5
24.0																24.3	18.0	13.0	7.5	3.4
26.0																21.0	15.4	10.8	5.4	
28.0																18.6	13.2	8.9	3.6	
30.0																				
32.0																				
34.0																				
36.0																				
38.0																				
40.0																				
42.0																				
44.0																				
46.0																				
危険角度 (°)	-	-	-	-	-	-	-	-	-	-	-	-	-	-	-	-	-	-	-	33
フック種類	120t					120t					120t					83t				
フック質量 (t)	1.90					1.90					1.90					1.00				
巻掛本数	12					12					12					7				

メインブーム (アウトリガ 9.4m)

作業半径 (m)	40.9m ブーム					45.5m ブーム					50.0m ブーム				
	性能区分					性能区分					性能区分				
	A1	B1	C1	D1	E1	A1	B1	C1	D1	E1	A1	B1	C1	D1	E1
3.0															
3.5															
4.0															
4.5															
5.0															
6.0															
7.0	60.0	60.0	60.0	60.0	60.0										
8.0	60.0	60.0	60.0	60.0	60.0	47.0	47.0	47.0	47.0	47.0	35.0	35.0	35.0	35.0	35.0
9.0	60.0	60.0	60.0	60.0	60.0	47.0	47.0	47.0	47.0	47.0	35.0	35.0	35.0	35.0	35.0
10.0	60.0	60.0	60.0	55.4	43.8	47.0	47.0	47.0	47.0	42.3	35.0	35.0	35.0	35.0	35.0
11.0	60.0	60.0	55.8	47.1	36.8	47.0	47.0	47.0	46.4	35.8	35.0	35.0	35.0	35.0	35.0
12.0	60.0	55.9	49.9	39.8	31.4	47.0	47.0	47.0	40.1	30.6	35.0	35.0	35.0	30.3	
14.0	52.1	45.8	39.2	29.4	22.4	47.0	46.1	39.5	29.8	22.7	35.0	35.0	35.0	30.4	22.9
16.0	44.7	38.2	30.8	22.3	16.5	42.9	38.5	31.1	22.6	16.8	35.0	35.0	31.6	23.2	17.4
18.0	38.1	31.7	24.8	17.4	12.4	38.2	31.9	25.1	17.7	12.7	35.0	32.4	25.6	18.2	13.3
20.0	32.8	26.3	20.3	13.7	9.4	33.1	26.6	20.6	14.0	9.7	31.4	27.1	21.1	14.5	10.2
22.0	28.5	22.2	16.8	10.9	6.8	28.8	22.5	17.0	11.2	7.2	28.3	22.9	17.5	11.6	7.8
24.0	24.9	18.9	13.9	8.7	4.6	25.1	19.2	14.2	8.9	5.0	25.7	19.6	14.7	9.4	5.6
26.0	22.0	16.3	11.6	6.6		22.1	16.5	11.9	6.9		22.6	16.9	12.3	7.5	3.7
28.0	19.7	14.0	9.8	4.8		20.1	14.3	10.0	5.1		19.9	14.7	10.4	5.6	
30.0	17.5	12.2	8.1	3.2		17.7	12.4	8.4	3.6		18.1	12.8	8.8	4.1	
32.0	15.5	10.6	6.5			15.7	10.8	6.8			16.1	11.1	7.3		
34.0	13.8	9.2	5.1			14.0	9.4	5.4			14.3	9.7	5.9		
36.0	12.3	7.9	3.9			12.4	8.1	4.2			12.8	8.5	4.6		
38.0	11.0	6.6				11.1	6.8	3.1			11.4	7.2	3.5		
40.0						10.0	5.7				10.2	6.1			
42.0						8.9	4.7				9.2	5.0			
44.0											8.2	4.1			
46.0											7.2	3.3			
危険角度 (°)	-	-	-	36	47	-	-	23	43	52	7	11	32	47	56
フック種類	83t					83t					83t				
フック質量 (t)	1.00					1.00					1.00				
巻掛本数	6					4					4				



メインブーム【通常伸縮】定格総荷重表

メインブーム (アウトリガ 8.4m)

(単位 : ton)

作業半径 (m)	13.6m ブーム					18.15m ブーム					22.7m ブーム					31.8m ブーム				
	性能区分					性能区分					性能区分					性能区分				
	A2	B2	C2	D2	E2	A2	B2	C2	D2	E2	A2	B2	C2	D2	E2	A2	B2	C2	D2	E2
3.0	120.0	120.0	120.0	120.0	120.0															
3.5	120.0	120.0	120.0	120.0	120.0	120.0	120.0	120.0	120.0	120.0										
4.0	120.0	120.0	120.0	120.0	120.0	120.0	120.0	120.0	120.0	120.0	120.0	120.0	120.0	120.0						
4.5	120.0	120.0	120.0	120.0	120.0	120.0	120.0	120.0	120.0	120.0	120.0	120.0	120.0	120.0						
5.0	120.0	120.0	120.0	120.0	116.7	120.0	120.0	120.0	120.0	115.0	120.0	120.0	120.0	120.0	113.7	70.0	70.0	70.0	70.0	70.0
6.0	120.0	119.9	113.9	102.1	94.6	120.0	118.6	112.4	100.4	92.9	120.0	117.6	111.1	99.1	91.6	70.0	70.0	70.0	70.0	70.0
7.0	112.2	104.3	95.5	85.2	78.8	110.8	103.0	93.8	83.6	77.1	109.8	102.0	92.6	82.3	75.9	70.0	70.0	70.0	70.0	70.0
8.0	99.1	90.6	81.6	72.6	61.8	97.6	88.9	79.9	70.9	59.3	96.6	87.7	78.7	69.7	57.4	70.0	70.0	70.0	70.0	56.0
9.0	88.4	78.8	70.8	59.5	46.6	86.9	77.1	69.1	57.3	44.3	85.9	75.9	67.9	55.6	42.7	70.0	70.0	70.0	58.6	44.9
10.0	79.6	69.4	62.2	47.4	36.7	78.1	67.7	60.5	45.3	34.6	76.9	66.4	59.3	43.8	33.1	70.0	69.0	61.8	46.9	36.2
11.0	71.3	61.7	53.0	38.8	29.7	69.5	60.0	51.0	36.8	27.7	68.3	58.7	49.6	35.4	26.3	70.0	61.2	52.4	38.3	29.1
12.0						62.3	53.5	42.9	30.5	22.6	61.1	52.3	41.5	29.2	21.2	63.5	54.8	44.2	31.9	23.9
14.0						51.4	41.5	31.7	21.8	15.5	50.2	40.2	30.4	20.6	14.2	52.1	42.7	32.9	23.0	16.7
16.0						41.6	32.5	24.3	16.2	10.9	41.8	31.2	23.1	14.9	9.6	43.6	33.5	25.4	17.2	11.9
18.0											34.2	24.9	17.9	10.9	5.6	36.3	27.0	20.0	13.0	8.5
20.0											28.3	20.2	14.1	7.5		30.3	22.2	16.1	10.0	5.4
22.0																25.6	18.4	13.0	7.3	3.0
24.0																21.9	15.4	10.6	5.0	
26.0																18.9	13.0	8.5	3.1	
28.0																16.4	11.0	6.5		
30.0																				
32.0																				
34.0																				
36.0																				
38.0																				
40.0																				
42.0																				
44.0																				
46.0																				
危険角度 (°)	-	-	-	-	-	-	-	-	-	-	-	-	-	-	24	-	-	-	25	41
フック種類	120t					120t					120t					83t				
フック質量 (t)	1.90					1.90					1.90					1.00				
巻掛本数	12					12					12					7				

メインブーム (アウトリガ 8.4m)

作業半径 (m)	40.9m ブーム					45.5m ブーム					50.0m ブーム				
	性能区分					性能区分					性能区分				
	A2	B2	C2	D2	E2	A2	B2	C2	D2	E2	A2	B2	C2	D2	E2
3.0															
3.5															
4.0															
4.5															
5.0															
6.0															
7.0	60.0	60.0	60.0	60.0	60.0										
8.0	60.0	60.0	60.0	60.0	51.9	47.0	47.0	47.0	47.0	47.0	35.0	35.0	35.0	35.0	35.0
9.0	60.0	60.0	60.0	54.9	42.2	47.0	47.0	47.0	47.0	40.7	35.0	35.0	35.0	35.0	35.0
10.0	60.0	60.0	60.0	46.1	35.0	47.0	47.0	47.0	44.7	33.9	35.0	35.0	35.0	35.0	33.4
11.0	60.0	60.0	53.8	39.3	29.4	47.0	47.0	47.0	38.2	28.7	35.0	35.0	35.0	35.0	28.4
12.0	60.0	55.9	45.5	33.1	25.0	47.0	47.0	45.8	33.1	24.4	35.0	35.0	35.0	32.7	24.3
14.0	52.1	43.8	34.0	24.2	17.8	47.0	44.1	34.3	24.5	18.0	35.0	35.0	34.9	25.1	18.1
16.0	44.7	34.6	26.4	18.3	13.0	42.9	34.9	26.7	18.5	13.3	35.0	35.0	27.3	19.1	13.7
18.0	37.3	28.0	21.0	14.1	9.6	37.6	28.3	21.3	14.3	9.8	35.0	28.8	21.8	14.9	10.3
20.0	31.2	23.1	17.0	10.9	6.7	31.5	23.4	17.3	11.2	7.1	31.4	23.9	17.8	11.7	7.7
22.0	26.5	19.3	13.9	8.5	4.3	26.8	19.6	14.2	8.8	4.7	27.3	20.1	14.6	9.2	5.3
24.0	22.8	16.3	11.5	6.2		23.0	16.6	11.7	6.6		23.5	17.0	12.1	7.1	
26.0	19.7	13.9	9.4	4.3		20.0	14.1	9.7	4.6		20.4	14.5	10.1	5.2	
28.0	17.2	11.8	7.6			17.4	12.1	8.0	3.1		17.9	12.5	8.4	3.6	
30.0	15.1	10.1	5.9			15.3	10.3	6.3			15.7	10.7	6.8		
32.0	13.3	8.7	4.5			13.5	8.9	4.8			13.9	9.2	5.3		
34.0	11.7	7.2	3.3			11.9	7.5	3.5			12.3	7.9	4.0		
36.0	10.4	5.9				10.5	6.2				10.9	6.6			
38.0	9.2	4.8				9.4	5.0				9.7	5.4			
40.0						8.3	4.0				8.6	4.3			
42.0						7.2	3.1				7.5	3.4			
44.0											6.5				
46.0											5.6				
危険角度 (°)	-	-	22	43	53	-	-	33	48	58	7	20	39	52	61
フック種類	83t					83t					83t				
フック質量 (t)	1.00					1.00					1.00				
巻掛本数	6					4					4				



メインブーム【通常伸縮】定格総荷重表

メインブーム(アウトリガ7.4m)

(単位: ton)

作業半径 (m)	13.6m ブーム					18.15m ブーム					22.7m ブーム					31.8m ブーム						
	性能区分					性能区分					性能区分					性能区分						
	重荷重	A3	B3	C3	D3	E3	A3	B3	C3	D3	E3	A3	B3	C3	D3	E3	A3	B3	C3	D3	E3	
3.0	* 220.0	120.0	120.0	120.0	120.0	120.0																
3.5	197.5	120.0	120.0	120.0	120.0	120.0	120.0	120.0	120.0	120.0	120.0											
4.0	179.0	120.0	120.0	120.0	120.0	120.0	120.0	120.0	120.0	120.0	120.0	120.0	120.0	120.0	120.0	120.0						
4.5	163.0	120.0	120.0	120.0	120.0	120.0	120.0	120.0	120.0	120.0	120.0	120.0	120.0	120.0	120.0	120.0						
5.0	150.0	120.0	120.0	120.0	120.0	116.7	120.0	120.0	120.0	120.0	115.0	120.0	120.0	120.0	120.0	113.7	70.0	70.0	70.0	70.0	70.0	70.0
6.0	128.5	120.0	119.9	113.9	102.1	90.8	120.0	118.6	112.4	100.4	87.9	120.0	117.6	111.1	99.1	80.9	70.0	70.0	70.0	70.0	70.0	70.0
7.0		111.4	104.3	95.5	76.7	60.1	110.0	103.0	93.8	74.3	57.8	109.0	102.0	92.6	72.5	56.0	70.0	70.0	70.0	70.0	55.2	70.0
8.0		98.3	90.6	76.2	56.4	43.7	96.9	88.9	74.1	54.3	41.6	95.9	87.7	72.6	52.8	40.1	70.0	70.0	70.0	56.0	43.3	70.0
9.0		87.7	75.9	59.8	43.8	33.5	86.2	73.9	57.9	41.9	31.6	85.2	72.6	56.5	40.5	30.2	70.0	70.0	59.4	43.4	33.1	70.0
10.0		78.8	62.2	48.7	35.2	26.6	77.2	60.4	46.9	33.4	24.8	76.0	59.1	45.6	32.1	23.5	70.0	61.8	48.3	34.8	26.1	70.0
11.0		67.8	52.3	40.6	29.0	21.5	66.0	50.5	38.9	27.3	19.8	64.8	49.3	37.7	26.1	18.6	67.3	51.8	40.2	28.6	21.1	70.0
12.0							56.7	43.1	32.9	22.6	16.0	55.5	41.9	31.7	21.4	14.9	57.9	44.3	34.0	23.8	17.2	70.0
14.0							43.5	32.5	24.3	16.0	10.7	42.4	31.4	23.2	14.9	9.6	44.6	33.6	25.4	17.1	11.8	70.0
16.0							34.7	25.5	18.6	11.7	7.2	33.6	24.4	17.5	10.5	5.8	35.6	26.4	19.5	12.6	8.1	70.0
18.0												27.2	19.3	13.4	7.4		29.1	21.2	15.3	9.3	5.3	70.0
20.0												22.5	15.5	10.3			24.3	17.3	12.1	6.9		70.0
22.0																	20.5	14.3	9.6	4.6		70.0
24.0																	17.4	11.8	7.7			70.0
26.0																	14.9	9.9	6.0			70.0
28.0																	12.9	8.2	4.2			70.0
30.0																						70.0
32.0																						70.0
34.0																						70.0
36.0																						70.0
38.0																						70.0
40.0																						70.0
42.0																						70.0
44.0																						70.0
46.0																						70.0
危険角度 (°)	-	-	-	-	-	-	-	-	-	-	-	-	-	-	-	14	37	-	-	-	36	47
フック種類	220t				120t					120t					120t					83t		
フック質量 (t)	2.52				1.90					1.90					1.90					1.00		
巻掛本数	10X2				12					12					12					7		

注) *印性能は後方のみ

メインブーム(アウトリガ7.4m)

作業半径 (m)	40.9m ブーム					45.5m ブーム					50.0m ブーム				
	性能区分					性能区分					性能区分				
	A3	B3	C3	D3	E3	A3	B3	C3	D3	E3	A3	B3	C3	D3	E3
3.0															
3.5															
4.0															
4.5															
5.0															
6.0															
7.0	60.0	60.0	60.0	60.0	50.6										
8.0	60.0	60.0	60.0	53.3	40.4	47.0	47.0	47.0	47.0	38.8	35.0	35.0	35.0	35.0	35.0
9.0	60.0	60.0	60.0	44.1	33.0	47.0	47.0	47.0	42.7	31.9	35.0	35.0	35.0	35.0	31.3
10.0	60.0	60.0	49.5	36.0	27.3	47.0	47.0	47.0	36.1	26.5	35.0	35.0	35.0	35.0	26.2
11.0	60.0	53.0	41.3	29.7	22.2	47.0	47.0	41.6	30.0	22.3	35.0	35.0	35.0	30.5	22.2
12.0	59.0	45.4	35.1	24.9	18.3	47.0	45.7	35.4	25.2	18.6	35.0	35.0	35.0	25.8	18.8
14.0	45.6	34.6	26.4	18.1	12.8	45.9	34.9	26.6	18.4	13.1	35.0	35.0	27.2	18.9	13.6
16.0	36.5	27.3	20.4	13.5	9.1	36.8	27.6	20.7	13.8	9.4	35.0	28.1	21.2	14.3	9.9
18.0	30.0	22.1	16.2	10.2	6.4	30.3	22.4	16.4	10.5	6.7	30.8	22.8	16.9	11.0	7.1
20.0	25.1	18.2	13.0	7.8		25.4	18.4	13.2	8.0		25.8	18.9	13.7	8.5	
22.0	21.3	15.1	10.5	5.8		21.5	15.4	10.7	6.1		22.0	15.8	11.1	6.5	
24.0	18.2	12.7	8.5	3.8		18.5	12.9	8.7	4.1		18.9	13.3	9.1	4.7	
26.0	15.7	10.6	6.8			15.9	10.9	7.1			16.3	11.3	7.5		
28.0	13.6	9.0	5.3			13.8	9.2	5.7			14.2	9.6	6.1		
30.0	11.9	7.6	3.8			12.1	7.8	4.2			12.4	8.1	4.7		
32.0	10.4	6.4				10.6	6.6				10.9	6.9	3.3		
34.0	9.1	5.1				9.2	5.4				9.6	5.8			
36.0	7.9	4.0				8.1	4.2				8.4	4.7			
38.0	7.0					7.1	3.2				7.4	3.6			
40.0						6.2					6.5				
42.0						5.4					5.7				
44.0											4.7				
46.0											3.9				
危険角度 (°)	-	-	33	48	59	-	22	40	53	63	9	31	45	58	66
フック種類			83t					83t					83t		
フック質量 (t)			1.00					1.00					1.00		
巻掛本数			6					4					4		



メインブーム【通常伸縮】定格総荷重表

メインブーム (アウトリガ 6.4m)

(単位: ton)

作業半径 (m)	13.6m ブーム					18.15m ブーム					22.7m ブーム					31.8m ブーム				
	性能区分					性能区分					性能区分					性能区分				
	A4	B4	C4	D4	E4	A4	B4	C4	D4	E4	A4	B4	C4	D4	E4	A4	B4	C4	D4	E4
3.0	120.0	120.0	120.0	120.0	120.0															
3.5	120.0	120.0	120.0	120.0	120.0	120.0	120.0	120.0	120.0	120.0										
4.0	120.0	120.0	120.0	120.0	120.0	120.0	120.0	120.0	120.0	120.0	120.0	120.0	120.0	120.0						
4.5	120.0	120.0	120.0	120.0	120.0	120.0	120.0	120.0	120.0	120.0	120.0	120.0	120.0	105.2						
5.0	120.0	120.0	120.0	120.0	104.6	120.0	120.0	120.0	96.9	120.0	120.0	120.0	110.7	84.4						
6.0	120.0	119.9	110.4	81.8	63.5	120.0	118.6	107.9	79.4	61.1	120.0	117.6	106.1	77.6	58.5	70.0	70.0	70.0	70.0	70.0
7.0	111.4	99.6	78.5	57.5	44.0	110.0	97.5	76.5	55.5	42.0	109.0	96.0	74.9	53.9	40.4	70.0	70.0	70.0	55.7	41.4
8.0	98.3	76.6	60.0	43.4	32.7	96.9	74.8	58.1	41.5	30.8	95.6	73.4	56.8	40.1	29.4	70.0	70.0	59.6	43.0	32.3
9.0	80.0	61.6	47.9	34.1	25.2	78.3	59.9	46.1	32.3	23.5	77.0	58.6	44.9	31.1	22.2	70.0	61.3	47.5	33.7	24.9
10.0	66.7	51.1	39.3	27.6	20.0	65.1	49.4	37.6	25.9	18.4	63.9	48.2	36.5	24.7	17.2	66.3	50.7	38.9	27.2	19.6
11.0	56.9	43.2	33.0	22.7	16.2	55.2	41.6	31.4	21.1	14.5	54.1	40.5	30.2	20.0	13.4	56.4	42.8	32.5	22.3	15.7
12.0						47.7	35.6	26.5	17.4	11.6	46.6	34.5	25.4	16.3	10.5	48.8	36.7	27.6	18.5	12.7
14.0						36.8	26.9	19.5	12.1	7.4	35.7	25.8	18.4	11.0	6.0	37.8	27.9	20.5	13.1	8.4
16.0						29.3	21.0	14.8	8.5		28.2	19.9	13.7	7.4		30.2	21.9	15.6	9.4	5.1
18.0											22.8	15.6	10.2			24.7	17.5	12.1	6.7	
20.0											18.8	12.4	7.7			20.5	14.2	9.4	4.1	
22.0																17.2	11.5	7.3		
24.0																14.5	9.4	5.3		
26.0																12.4	7.7	3.5		
28.0																10.6	6.2			
30.0																				
32.0																				
34.0																				
36.0																				
38.0																				
40.0																				
42.0																				
44.0																				
46.0																				
危険角度 (°)	-	-	-	-	-	-	-	-	-	13	-	-	-	30	46	-	-	22	44	55
フック種類	120t					120t					120t					83t				
フック質量 (t)	1.90					1.90					1.90					1.00				
巻掛本数	12					12					12					7				

メインブーム (アウトリガ 6.4m)

作業半径 (m)	40.9m ブーム					45.5m ブーム					50.0m ブーム				
	性能区分					性能区分					性能区分				
	A4	B4	C4	D4	E4	A4	B4	C4	D4	E4	A4	B4	C4	D4	E4
3.0															
3.5															
4.0															
4.5															
5.0															
6.0															
7.0	60.0	60.0	60.0	51.5	38.4										
8.0	60.0	60.0	59.4	41.9	30.7	47.0	47.0	47.0	40.4	29.5	35.0	35.0	35.0	35.0	29.0
9.0	60.0	60.0	48.7	34.7	24.9	47.0	47.0	47.0	33.6	24.1	35.0	35.0	35.0	33.1	23.8
10.0	60.0	51.8	40.0	28.3	20.5	47.0	47.0	40.3	28.4	19.9	35.0	35.0	35.0	28.1	19.8
11.0	57.5	43.9	33.6	23.4	16.8	47.0	44.1	33.9	23.7	16.5	35.0	35.0	34.5	24.0	16.6
12.0	49.8	37.7	28.6	19.6	13.7	47.0	38.0	28.9	19.8	13.7	35.0	35.0	29.5	20.4	13.9
14.0	38.7	28.9	21.5	14.1	9.3	39.0	29.1	21.7	14.3	9.4	35.0	29.6	22.3	14.9	9.7
16.0	31.1	22.8	16.6	10.3		31.4	23.1	16.8	10.6		31.8	23.5	17.3	11.0	
18.0	25.6	18.4	13.0	7.6		25.8	18.6	13.2	7.8		26.3	19.1	13.7	8.3	
20.0	21.3	15.0	10.2	5.4		21.6	15.2	10.5	5.7		22.0	15.7	10.9	6.2	
22.0	18.0	12.4	8.1			18.2	12.6	8.3			18.7	13.0	8.7		
24.0	15.3	10.2	6.4			15.6	10.4	6.6			16.0	10.8	7.0		
26.0	13.1	8.5	4.7			13.4	8.7	5.0			13.7	9.1	5.5		
28.0	11.3	7.0	3.1			11.5	7.2	3.4			11.9	7.6	3.9		
30.0	9.7	5.7				9.9	6.0				10.3	6.3			
32.0	8.4	4.3				8.6	4.6				8.9	5.1			
34.0	7.3	3.1				7.4	3.4				7.8	3.9			
36.0	6.3					6.4					6.7				
38.0	5.2					5.4					5.8				
40.0						4.4					4.8				
42.0						3.6					3.9				
44.0											3.0				
46.0															
危険角度 (°)	-	23	41	55	65	-	33	47	59	68	15	39	50	63	70
フック種類	83t					83t					83t				
フック質量 (t)	1.00					1.00					1.00				
巻掛本数	6					4					4				



メインブーム【通常伸縮】定格総荷重表

メインブーム (アウトリガ 5.4m)

(単位 : ton)

作業半径 (m)	13.6m ブーム				18.15m ブーム				22.7m ブーム				31.8m ブーム			
	性能区分				性能区分				性能区分				性能区分			
	B5	C5	D5	E5	B5	C5	D5	E5	B5	C5	D5	E5	B5	C5	D5	E5
3.0	120.0	120.0	120.0	120.0												
3.5	120.0	120.0	120.0	120.0	120.0	120.0	120.0	120.0								
4.0	120.0	120.0	120.0	120.0	120.0	120.0	120.0	104.6								
4.5	120.0	120.0	109.6	84.6	120.0	120.0	106.9	81.9	120.0	120.0	118.9	89.4				
5.0	120.0	114.2	83.6	64.1	120.0	111.8	81.3	61.8	120.0	110.1	79.4	58.4	70.0	70.0	70.0	53.2
6.0	97.8	76.6	55.3	41.7	95.9	74.6	53.4	39.7	94.5	73.2	51.9	38.3	70.0	70.0	53.9	39.2
7.0	72.8	56.5	40.1	29.7	71.1	54.8	38.4	28.0	69.8	53.5	37.2	26.7	70.0	56.2	39.8	29.4
8.0	57.2	44.0	30.7	22.2	55.6	42.4	29.1	20.6	54.5	41.2	28.0	19.5	56.9	43.6	30.4	21.9
9.0	46.6	35.4	24.3	17.1	45.1	33.9	22.8	15.6	44.0	32.8	21.7	14.6	46.3	35.1	24.0	16.8
10.0	38.9	29.3	19.6	13.5	37.4	27.8	18.2	12.0	36.4	26.8	17.1	11.0	38.5	28.9	19.3	13.1
11.0	33.1	24.6	16.1	10.7	31.6	23.2	14.7	9.3	30.6	22.2	13.7	8.3	32.7	24.2	15.8	10.3
12.0					27.1	19.5	12.0	7.1	26.1	18.5	11.0	6.2	28.1	20.5	13.0	8.1
14.0					20.4	14.2	8.0		19.5	13.2	7.0		21.3	15.1	8.9	
16.0					15.8	10.5			14.8	9.6			16.6	11.3	6.1	
18.0									11.5	6.9			13.1	8.5	3.6	
20.0									8.9				10.5	6.4		
22.0													8.4	4.6		
24.0													6.7			
26.0													5.3			
28.0													3.8			
30.0																
32.0																
34.0																
36.0																
38.0																
40.0																
42.0																
44.0																
46.0																
危険角度 (°)	-	-	-	-	-	-	-	34	-	12	41	53	5	35	51	62
フック種類	120t				120t				120t				83t			
フック質量 (t)	1.90				1.90				1.90				1.00			
巻掛本数	12				12				12				7			

メインブーム (アウトリガ 5.4m)

作業半径 (m)	40.9m ブーム				45.5m ブーム				50.0m ブーム			
	性能区分				性能区分				性能区分			
	B5	C5	D5	E5	B5	C5	D5	E5	B5	C5	D5	E5
3.0												
3.5												
4.0												
4.5												
5.0												
6.0												
7.0	60.0	56.9	39.3	28.0								
8.0	58.0	44.7	31.5	22.3	47.0	45.0	30.9	21.5	35.0	35.0	30.3	21.2
9.0	47.3	36.1	25.0	17.8	47.0	36.4	25.3	17.3	35.0	35.0	25.4	17.2
10.0	39.5	29.9	20.3	14.1	39.8	30.2	20.5	14.0	35.0	30.7	21.1	14.0
11.0	33.6	25.2	16.7	11.3	33.9	25.4	16.9	11.3	34.4	25.9	17.5	11.5
12.0	29.0	21.4	13.9	9.0	29.2	21.7	14.1	9.1	29.7	22.2	14.6	9.3
14.0	22.2	16.0	9.8		22.4	16.2	10.0		22.9	16.7	10.4	
16.0	17.4	12.2	6.9		17.7	12.4	7.1		18.1	12.8	7.5	
18.0	13.9	9.3			14.2	9.6			14.6	10.0		
20.0	11.2	7.2			11.5	7.4			11.9	7.8		
22.0	9.1	5.5			9.3	5.7			9.7	6.1		
24.0	7.4	3.9			7.6	4.2			8.0	4.7		
26.0	6.0				6.2				6.5			
28.0	4.8				5.0				5.3			
30.0	3.4				3.7				4.2			
32.0												
34.0												
36.0												
38.0												
40.0												
42.0												
44.0												
46.0												
危険角度 (°)	35	48	62	70	42	52	65	72	46	57	68	74
フック種類	83t				83t				83t			
フック質量 (t)	1.00				1.00				1.00			
巻掛本数	6				4				4			