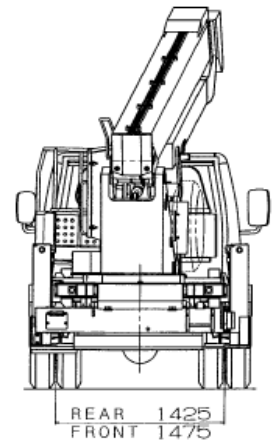
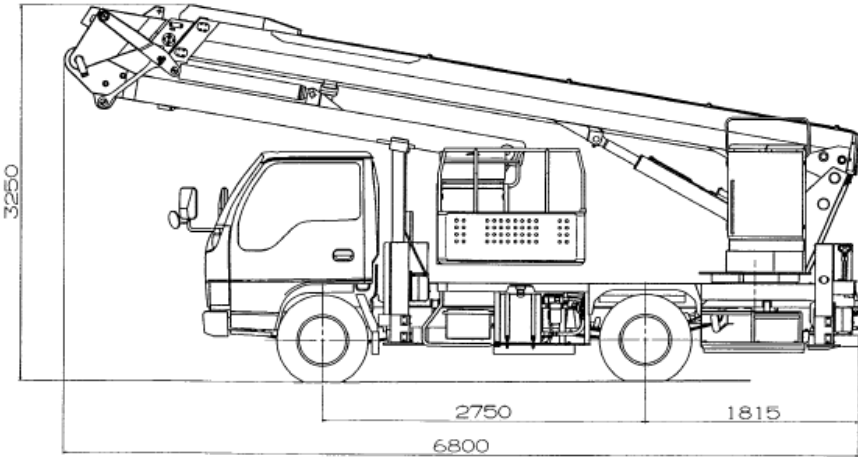
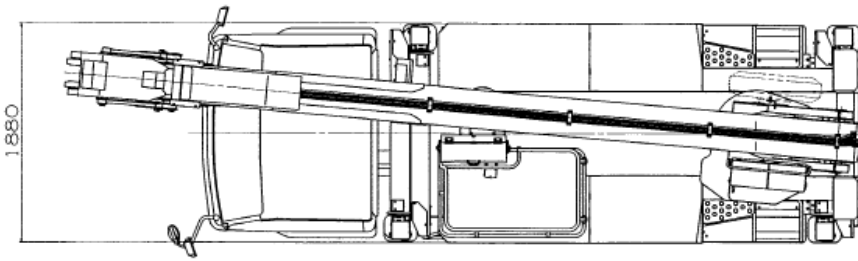


直屈伸式高所作業車

19.5mスカイボーイ タダノ AT-195CG

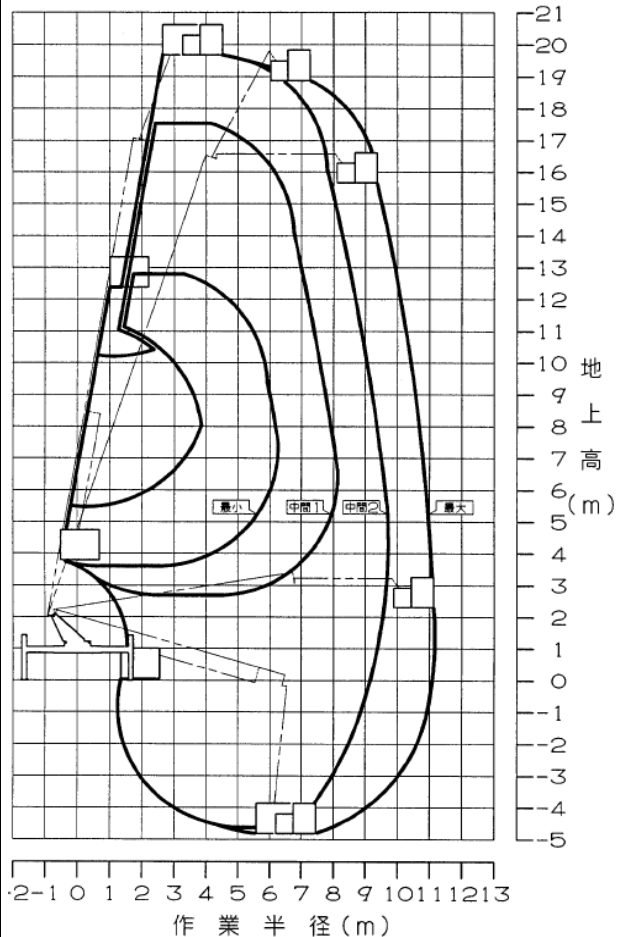
いすゞ KK-NKR71GN

3t車クラス



※架装するトラックメーカーにより 多少寸法が異なります

最大バケット高さ	19.6m
最大作業半径	11.1m
ブーム長さ	6.55m~15.27m
折曲げブーム長さ	3.75m
バケット内寸	0.7m×1.2m×0.95m
バケット積載重量	200kg又は2名
アウトリガ幅	(最小)1670mm(中間1)2420mm (中間2)3050mm(最大)3700mm
最大ジャッキ反力	4,100kg
全長	6,800mm
全幅	1,880mm
全高	3,250mm
車両総重量	7,035kg
最小回転半径	5.1m



Hitachi

常陸機工株式会社

045-582-0204