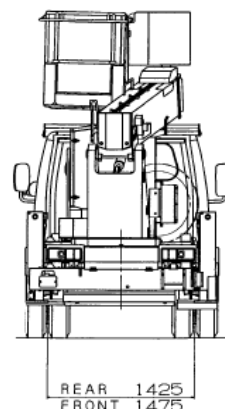
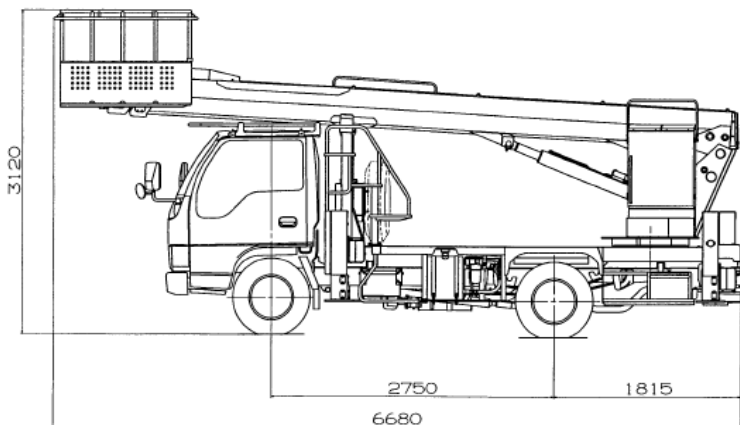
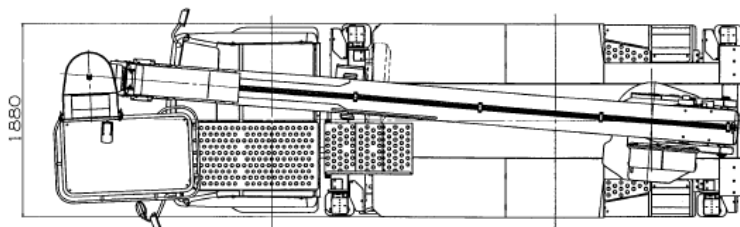


直伸式高所作業車

17mスカイボーイ タダノ AT-170TG

いすゞ KK-NKR71GN

2. 5t車クラス

※架装するトラックメーカーにより
多少寸法が異なります

最大バケット高さ	17.0m	アウトリガ幅	(最小)1670mm(中間1)2420mm
最大作業半径	12.8m		(中間2)3050mm(最大)3700mm
ブーム長さ	6.2m~15.48m	全長	6,680mm
バケット内寸	0.7m×1.2m×0.9m	全幅	1,880mm
バケット積載重量	200kg又は2名	全高	3,120mm
最大ジャッキ反力	3,800kg	車両総重量	6,425kg

