

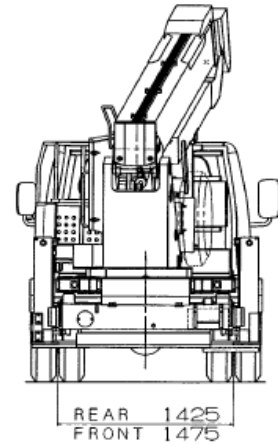
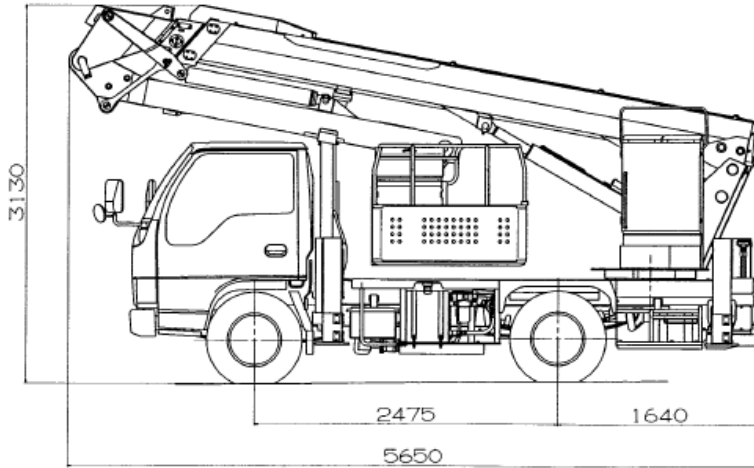
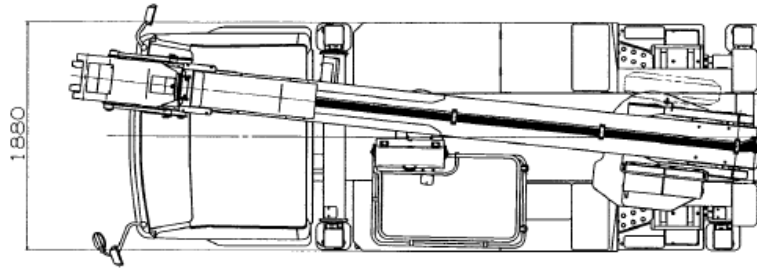
直屈伸式高所作業車

15.7mスカイボーイ タダノ AT-157CG

いすゞ KK-NKR71E3N

2.5t車クラス

※架装するトラックメーカーにより
多少寸法が異なります



最大バケット高さ	15.7m
最大作業半径	10.2m
ブーム長さ	5.41m~11.93m
折曲げブーム長さ	3.05m
バケット内寸	0.7m×1.2m×0.95m
バケット積載重量	200kg又は2名
アウトリガ幅	(最小)1670mm(中間1)2272mm (中間2)2278mm(最大)3300mm
最大ジャッキ反力	4,000kg
全長	5,650mm
全幅	1,880mm
全高	3,130mm
車両総重量	6,715kg
最小回転半径	5.1m

