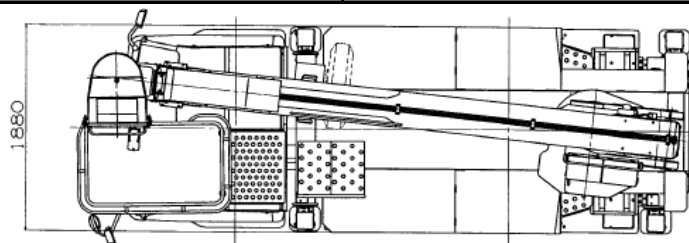


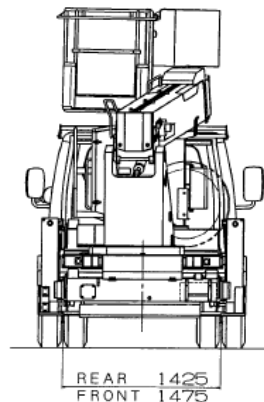
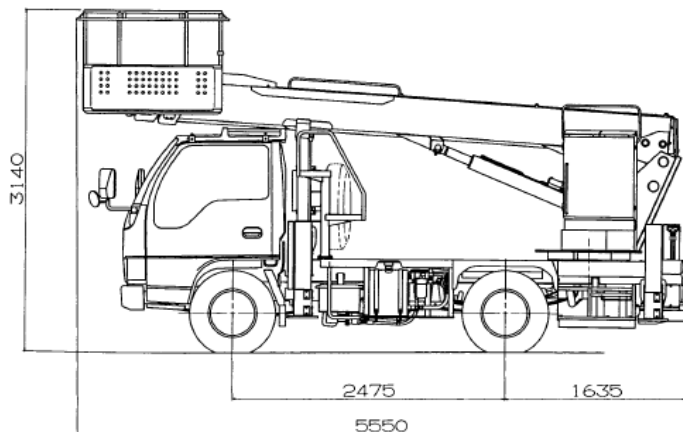
直伸式高所作業車

13mスカイボーイ タダノ AT-130TG



2. 5t車クラス

※架装するトラックメーカーにより
多少寸法が異なります



最大バケット高さ	13.1m	アウトリガ幅	(最小)1670mm(中間1)2270mm
最大作業半径	12.1m		(中間2)2780mm(最大)3300mm
ブーム長さ	5.06m~11.53m	全長	5,550mm
バケット内寸	0.7m×1.2m×0.9m	全幅	1,880mm
バケット積載重量	200kg又は2名	全高	3,140mm
最大ジャッキ反力	3,600kg	車両総重量	6,195kg

