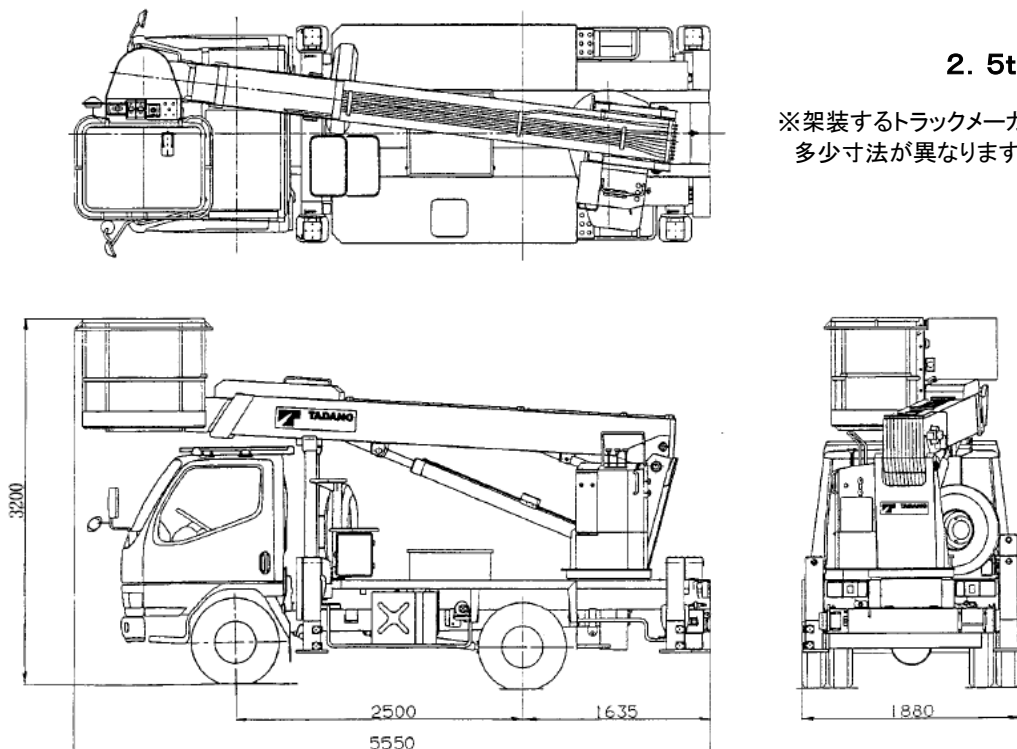


直伸式高所作業車

12mスカイボーイ タダノ AT-120TG

2. 5t車クラス

※架装するトラックメーカーにより
多少寸法が異なります



最大バケット高さ	12.1m	アウトリガ幅	(最小)1670mm(中間)2470mm
最大作業半径	11.1m		(最大)3300mm
ブーム長さ	4.56m~10.36m	全長	5,550mm
バケット内寸	0.7m×1.0m×0.9m	全幅	1,880mm
バケット積載重量	200kg又は2名	全高	3,200mm
最大ジャッキ反力	3,350kg	車両総重量	6,105kg

